

Excentrická páka z oceli s vnitřním a vnějším závitem, s plastovým přitlačným kotoučem a šroubem s úchytem z oceli

Popis zboží/obrázky produktu



Popis

Popis výrobku:

Excentrická páka má technicky optimalizovanou tlačnou podložku z plastu. Tlačná podložka je vyrobena ze speciálního vysoce výkonného plastu, který zaručuje velmi dobrou odolnost proti opotřebení a tečení.

Materiál:

Ovládací páka z oceli 1.0401.
Tlačná podložka z vysoce výkonného termoplastu vyztuženého uhlíkovými vlákny.
Osový čep, z nerezové oceli 1.4305.
Šroub s úchytem z oceli, třída pevnosti 5.8.

Provedení:

Ovládací páka a závitový šroub, modře pasivované.
Tlačná podložka, černá.
Osový čep bez povrchové úpravy.

Upozornění:

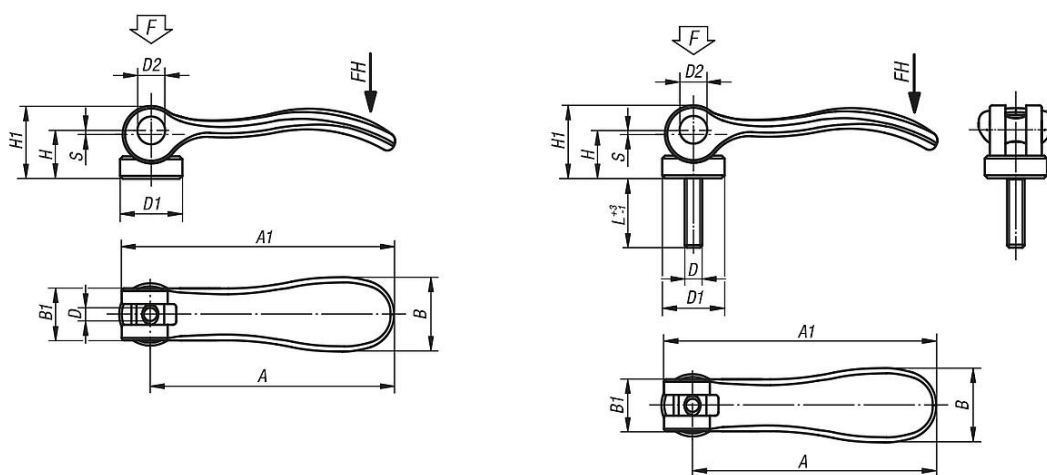
Plasty mají tu vlastnost, že při zátěži u nich dochází k tečení (retardaci), což může snižovat upínací sílu.

Příslušenství:

Pro mírně zakřivené kontaktní plochy lze volitelně objednat podložku z nerezové oceli K2130.

Tuto podložku lze instalovat mezi axiální podložku a kontaktní plochu.

Výkresy



Přehled zboží

Excentrické ocelové páky s vnitřním závitem

Objednací číslo	Materiál komponenty	D	D1	D2	B	B1	H	H1	A	A1	Zdvih S	Upínací síla F (kN)	Ruční síla FH N
K2123.1502205	ocel	M5	16	9	21,5	15	14,7	22,2	70,4	79,2	1,2	4	120

Excentrická páka z oceli s vnitřním a vnějším závitem, s plastovým přítlačným kotoučem a šroubem s úchytem z oceli

Přehled zboží

Objednací číslo	Materiál komponenty	D	D1	D2	B	B1	H	H1	A	A1	Zdvih S	Upínací síla F (kN)	Ruční síla FH N
K2123.1502206	ocel	M6	16	9	21,5	15	14,7	22,2	70,4	79,2	1,2	4	120
K2123.2502208	ocel	M8	25	11	33,3	24	18,3	28,8	96	108	1,5	8	350

Excentrické ocelové páky s vnějším závitem

Objednací číslo	Materiál komponenty	D	D1	D2	B	B1	H	H1	A	A1	L	Zdvih S	Upínací síla F (kN)	Ruční síla FH N
K2123.1502205X	ocel	M5	16	9	21,5	15	14,7	22,2	70,4	79,2	20	1,2	4	120
K2123.1502205X	ocel	M5	16	9	21,5	15	14,7	22,2	70,4	79,2	30	1,2	4	120
K2123.1502205X	ocel	M5	16	9	21,5	15	14,7	22,2	70,4	79,2	40	1,2	4	120
K2123.1502205X	ocel	M5	16	9	21,5	15	14,7	22,2	70,4	79,2	50	1,2	4	120
K2123.1502206X	ocel	M6	16	9	21,5	15	14,7	22,2	70,4	79,2	20	1,2	4	120
K2123.1502206X	ocel	M6	16	9	21,5	15	14,7	22,2	70,4	79,2	30	1,2	4	120
K2123.1502206X	ocel	M6	16	9	21,5	15	14,7	22,2	70,4	79,2	40	1,2	4	120
K2123.1502206X	ocel	M6	16	9	21,5	15	14,7	22,2	70,4	79,2	50	1,2	4	120
K2123.2502208X	ocel	M8	25	11	33,3	24	18,3	28,8	96	108	25	1,5	8	350
K2123.2502208X	ocel	M8	25	11	33,3	24	18,3	28,8	96	108	30	1,5	8	350
K2123.2502208X	ocel	M8	25	11	33,3	24	18,3	28,8	96	108	40	1,5	8	350
K2123.2502208X	ocel	M8	25	11	33,3	24	18,3	28,8	96	108	50	1,5	8	350
K2123.2502210X	ocel	M10	25	11	33,3	24	18,3	28,8	96	108	25	1,5	8	350
K2123.2502210X	ocel	M10	25	11	33,3	24	18,3	28,8	96	108	30	1,5	8	350
K2123.2502210X	ocel	M10	25	11	33,3	24	18,3	28,8	96	108	40	1,5	8	350
K2123.2502210X	ocel	M10	25	11	33,3	24	18,3	28,8	96	108	50	1,5	8	350