

Excentrická páka z nerezové oceli s vnitřním a vnějším závitem, s plastovým přítlačným kotoučem a šroubem s úchytem z oceli nebo nerezové oceli

Popis zboží / Obrázek produktu



Popis

Popis výrobku:

Excentrická páka má technicky optimalizovanou tlačnou podložku z plastu. Tlačná podložka je vyrobena ze speciálního vysoce výkonného plastu, který zaručuje velmi dobrou odolnost proti opotřebení a tečení.

Materiál:

Ovládací páka z nerezové oceli 1.4308.
Tlačná podložka z vysoce výkonného termoplastu vyztuženého uhlíkovými vlákny.
Osový čep a šroub s úchytem z nerezové oceli 1.4305.

Provedení:

Ovládací páka elektrolyticky leštěná nebo otryskaná.
Tlačná podložka, černá.
Osový čep a šrouby s úchytem, bez povrchové úpravy.

Upozornění:

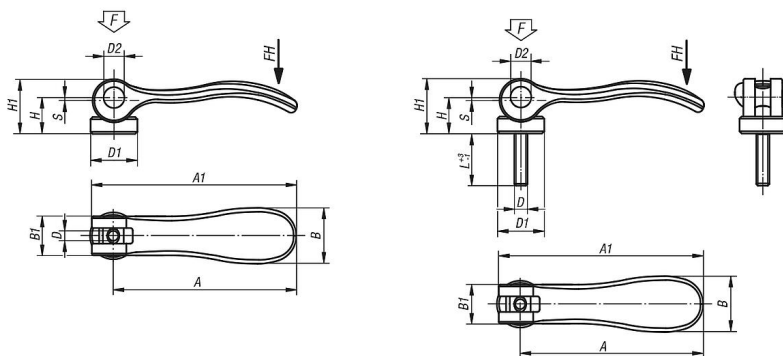
Plasty mají tu vlastnost, že při zátěži u nich dochází k tečení (retardaci), což může snižovat upínací sílu.

Příslušenství:

Pro mírně zakřivené kontaktní plochy lze volitelně objednat podložku z nerezové oceli K2130.

Tuto podložku lze instalovat mezi axiální podložku a kontaktní plochu.

Výkresy



Přehled zboží

Excentrické páky nerezové s vnitřním závitem a vnějším závitem

Objednací číslo	Druh závitu	Povrch základního tělesa	D	D1	D2	B	B1	H	H1	A	A1	L	Zdvih S	Upínací síla F (kN)	Ruční síla FH N
K2121.9512003	vnitřní závit	elektrolyticky leštěno	M3	10,7	6	14,4	11,5	9	13,5	36,2	41,7	-	1	1,5	90
K2121.9512004	vnitřní závit	elektrolyticky leštěno	M4	10,7	6	14,4	11,5	9	13,5	36,2	41,7	-	1	1,5	90
K2121.0512004	vnitřní závit	elektrolyticky leštěno	M4	13,8	8	18	13	11,4	17,2	52,3	59,1	-	1	2,5	100
K2121.0512005	vnitřní závit	elektrolyticky leštěno	M5	13,8	8	18	13	11,4	17,2	52,3	59,1	-	1	2,5	100
K2121.1512005	vnitřní závit	elektrolyticky leštěno	M5	16	9	21,5	15	14,7	22,2	70,4	79,2	-	1,2	4	120
K2121.1512006	vnitřní závit	elektrolyticky leštěno	M6	16	9	21,5	15	14,7	22,2	70,4	79,2	-	1,2	4	120
K2121.2512008	vnitřní závit	elektrolyticky leštěno	M8	25	11	33,3	24	18,3	28,8	96	108	-	1,5	8	350

Excentrická páka z nerezové oceli s vnitřním a vnějším závitem, s plastovým přitlačným kotoučem a šroubem s úchytem z oceli nebo nerezové oceli

Objednací číslo	Druh závitu	Povrch základního tělesa	D	D1	D2	B	B1	H	H1	A	A1	L	Zdvih S	Upínací síla F (kN)	Ruční síla FH N
K2121.9512303	vnitřní závit	pískováno	M3	10,7	6	14,4	11,5	9	13,5	36,2	41,7	-	1	1,5	90
K2121.9512304	vnitřní závit	pískováno	M4	10,7	6	14,4	11,5	9	13,5	36,2	41,7	-	1	1,5	90
K2121.0512304	vnitřní závit	pískováno	M4	13,8	8	18	13	11,4	17,2	52,3	59,1	-	1	2,5	100
K2121.0512305	vnitřní závit	pískováno	M5	13,8	8	18	13	11,4	17,2	52,3	59,1	-	1	2,5	100
K2121.1512305	vnitřní závit	pískováno	M5	16	9	21,5	15	14,7	22,2	70,4	79,2	-	1,2	4	120
K2121.1512306	vnitřní závit	pískováno	M6	16	9	21,5	15	14,7	22,2	70,4	79,2	-	1,2	4	120
K2121.2512308	vnitřní závit	pískováno	M8	25	11	33,3	24	18,3	28,8	96	108	-	1,5	8	350
K2121.9512003X10	vnější závit	elektrolyticky leštěno	M3	10,7	6	14,4	11,5	9	13,5	36,2	41,7	10	1	1,5	90
K2121.9512003X15	vnější závit	elektrolyticky leštěno	M3	10,7	6	14,4	11,5	9	13,5	36,2	41,7	15	1	1,5	90
K2121.9512003X30	vnější závit	elektrolyticky leštěno	M3	10,7	6	14,4	11,5	9	13,5	36,2	41,7	30	1	1,5	90
K2121.9512004X10	vnější závit	elektrolyticky leštěno	M4	10,7	6	14,4	11,5	9	13,5	36,2	41,7	10	1	1,5	90
K2121.9512004X15	vnější závit	elektrolyticky leštěno	M4	10,7	6	14,4	11,5	9	13,5	36,2	41,7	15	1	1,5	90
K2121.9512004X30	vnější závit	elektrolyticky leštěno	M4	10,7	6	14,4	11,5	9	13,5	36,2	41,7	30	1	1,5	90
K2121.0512004X15	vnější závit	elektrolyticky leštěno	M4	13,8	8	18	13	11,4	17,2	52,3	59,1	15	1	2,5	100
K2121.0512004X20	vnější závit	elektrolyticky leštěno	M4	13,8	8	18	13	11,4	17,2	52,3	59,1	20	1	2,5	100
K2121.0512004X30	vnější závit	elektrolyticky leštěno	M4	13,8	8	18	13	11,4	17,2	52,3	59,1	30	1	2,5	100
K2121.0512005X20	vnější závit	elektrolyticky leštěno	M5	13,8	8	18	13	11,4	17,2	52,3	59,1	20	1	2,5	100
K2121.0512005X30	vnější závit	elektrolyticky leštěno	M5	13,8	8	18	13	11,4	17,2	52,3	59,1	30	1	2,5	100
K2121.0512005X40	vnější závit	elektrolyticky leštěno	M5	13,8	8	18	13	11,4	17,2	52,3	59,1	40	1	2,5	100
K2121.0512005X50	vnější závit	elektrolyticky leštěno	M5	13,8	8	18	13	11,4	17,2	52,3	59,1	50	1	2,5	100
K2121.1512005X20	vnější závit	elektrolyticky leštěno	M5	16	9	21,5	15	14,7	22,2	70,4	79,2	20	1,2	4	120
K2121.1512005X30	vnější závit	elektrolyticky leštěno	M5	16	9	21,5	15	14,7	22,2	70,4	79,2	30	1,2	4	120
K2121.1512005X40	vnější závit	elektrolyticky leštěno	M5	16	9	21,5	15	14,7	22,2	70,4	79,2	40	1,2	4	120
K2121.1512005X50	vnější závit	elektrolyticky leštěno	M5	16	9	21,5	15	14,7	22,2	70,4	79,2	50	1,2	4	120
K2121.1512006X20	vnější závit	elektrolyticky leštěno	M6	16	9	21,5	15	14,7	22,2	70,4	79,2	20	1,2	4	120
K2121.1512006X30	vnější závit	elektrolyticky leštěno	M6	16	9	21,5	15	14,7	22,2	70,4	79,2	30	1,2	4	120
K2121.1512006X40	vnější závit	elektrolyticky leštěno	M6	16	9	21,5	15	14,7	22,2	70,4	79,2	40	1,2	4	120
K2121.1512006X50	vnější závit	elektrolyticky leštěno	M6	16	9	21,5	15	14,7	22,2	70,4	79,2	50	1,2	4	120
K2121.2512008X25	vnější závit	elektrolyticky leštěno	M8	25	11	33,3	24	18,3	28,8	96	108	25	1,5	8	350
K2121.2512008X30	vnější závit	elektrolyticky leštěno	M8	25	11	33,3	24	18,3	28,8	96	108	30	1,5	8	350
K2121.2512008X40	vnější závit	elektrolyticky leštěno	M8	25	11	33,3	24	18,3	28,8	96	108	40	1,5	8	350
K2121.2512008X50	vnější závit	elektrolyticky leštěno	M8	25	11	33,3	24	18,3	28,8	96	108	50	1,5	8	350
K2121.2512010X25	vnější závit	elektrolyticky leštěno	M10	25	11	33,3	24	18,3	28,8	96	108	25	1,5	8	350
K2121.2512010X30	vnější závit	elektrolyticky leštěno	M10	25	11	33,3	24	18,3	28,8	96	108	30	1,5	8	350
K2121.2512010X40	vnější závit	elektrolyticky leštěno	M10	25	11	33,3	24	18,3	28,8	96	108	40	1,5	8	350
K2121.2512010X50	vnější závit	elektrolyticky leštěno	M10	25	11	33,3	24	18,3	28,8	96	108	50	1,5	8	350
K2121.9512303X10	vnější závit	pískováno	M3	10,7	6	14,4	11,5	9	13,5	36,2	41,7	10	1	1,5	90
K2121.9512303X15	vnější závit	pískováno	M3	10,7	6	14,4	11,5	9	13,5	36,2	41,7	15	1	1,5	90
K2121.9512303X30	vnější závit	pískováno	M3	10,7	6	14,4	11,5	9	13,5	36,2	41,7	30	1	1,5	90
K2121.9512304X10	vnější závit	pískováno	M4	10,7	6	14,4	11,5	9	13,5	36,2	41,7	10	1	1,5	90
K2121.9512304X15	vnější závit	pískováno	M4	10,7	6	14,4	11,5	9	13,5	36,2	41,7	15	1	1,5	90
K2121.9512304X30	vnější závit	pískováno	M4	10,7	6	14,4	11,5	9	13,5	36,2	41,7	30	1	1,5	90
K2121.0512304X15	vnější závit	pískováno	M4	13,8	8	18	13	11,4	17,2	52,3	59,1	15	1	2,5	100
K2121.0512304X20	vnější závit	pískováno	M4	13,8	8	18	13	11,4	17,2	52,3	59,1	20	1	2,5	100
K2121.0512304X30	vnější závit	pískováno	M4	13,8	8	18	13	11,4	17,2	52,3	59,1	30	1	2,5	100
K2121.0512305X20	vnější závit	pískováno	M5	13,8	8	18	13	11,4	17,2	52,3	59,1	20	1	2,5	100
K2121.0512305X30	vnější závit	pískováno	M5	13,8	8	18	13	11,4	17,2	52,3	59,1	30	1	2,5	100
K2121.0512305X40	vnější závit	pískováno	M5	13,8	8	18	13	11,4	17,2	52,3	59,1	40	1	2,5	100
K2121.0512305X50	vnější závit	pískováno	M5	13,8	8	18	13	11,4	17,2	52,3	59,1	50	1	2,5	100
K2121.1512305X20	vnější závit	pískováno	M5	16	9	21,5	15	14,7	22,2	70,4	79,2	20	1,2	4	120
K2121.1512305X30	vnější závit	pískováno	M5	16	9	21,5	15	14,7	22,2	70,4	79,2	30	1,2	4	120
K2121.1512305X40	vnější závit	pískováno	M5	16	9	21,5	15	14,7	22,2	70,4	79,2	40	1,2	4	120
K2121.1512305X50	vnější závit	pískováno	M5	16	9	21,5	15	14,7	22,2	70,4	79,2	50	1,2	4	120
K2121.1512306X20	vnější závit	pískováno	M6	16	9	21,5	15	14,7	22,2	70,4	79,2	20	1,2	4	120
K2121.1512306X30	vnější závit	pískováno	M6	16	9	21,5	15	14,7	22,2	70,4	79,2	30	1,2	4	120
K2121.1512306X40	vnější závit	pískováno	M6	16	9	21,5	15	14,7	22,2	70,4	79,2	40	1,2	4	120
K2121.1512306X50	vnější závit	pískováno	M6	16	9	21,5	15	14,7	22,2	70,4	79,2	50	1,2	4	120
K2121.2512308X25	vnější závit	pískováno	M8	25	11	33,3	24	18,3	28,8	96	108	25	1,5	8	350
K2121.2512308X30	vnější závit	pískováno	M8	25	11	33,3	24	18,3	28,8	96	108	30	1,5	8	350
K2121.2512308X40	vnější závit	pískováno	M8	25	11	33,3	24	18,3	28,8	96	108	40	1,5	8	350
K2121.2512308X50	vnější závit	pískováno	M8	25	11	33,3	24	18,3	28,8	96	108	50	1,5	8	350

Excentrická páka z nerezové oceli s vnitřním a vnějším závitem, s plastovým přitlačným kotoučem a šroubem s úchytem z oceli nebo nerezové oceli

Objednací číslo	Druh závitu	Povrch základního tělesa	D	D1	D2	B	B1	H	H1	A	A1	L	Zdvih S	Upínací síla F (kN)	Ruční síla FH N
K2121.2512310X25	vnější závit	pískováno	M10	25	11	33,3	24	18,3	28,8	96	108	25	1,5	8	350
K2121.2512310X30	vnější závit	pískováno	M10	25	11	33,3	24	18,3	28,8	96	108	30	1,5	8	350
K2121.2512310X40	vnější závit	pískováno	M10	25	11	33,3	24	18,3	28,8	96	108	40	1,5	8	350
K2121.2512310X50	vnější závit	pískováno	M10	25	11	33,3	24	18,3	28,8	96	108	50	1,5	8	350