

## Excentrická páka z nerezové oceli, nastavitelná s vnějším závitem, s plastovým přítlačným kotoučem a šroubem s úchytem z oceli nebo nerezové oceli

Popis zboží/obrázky produktu



### Popis

#### Popis výrobku:

Excentrická páka má technicky optimalizovanou tlačnou podložku z plastu. Tlačná podložka je vyrobena ze speciálního vysoce výkonného plastu, který zaručuje velmi dobrou odolnost proti opotřebení a tečení.

#### Materiál:

Ovládací páka z nerezové oceli 1.4308.  
Tlačná podložka z vysoce výkonného termoplastu vyztuženého uhlíkovými vlákny.  
Osový čep a šroub s úchytem z nerezové oceli 1.4305.

#### Provedení:

Ovládací páka elektrolyticky leštěná nebo otryskaná.  
Tlačná podložka, černá.  
Osový čep a šrouby s úchytem, bez povrchové úpravy.

#### Upozornění:

Excentrické nastavitelné páky se používají tam, kde je upínací páka vůči ose upínání jen v určité poloze (napříč). Přesná poloha upínací páky se nastavuje klíčem přes jemný závit na závitovém kolíku.  
Plasty mají tu vlastnost, že při zátěži u nich dochází k tečení (retardaci), což může snižovat upínací sílu.

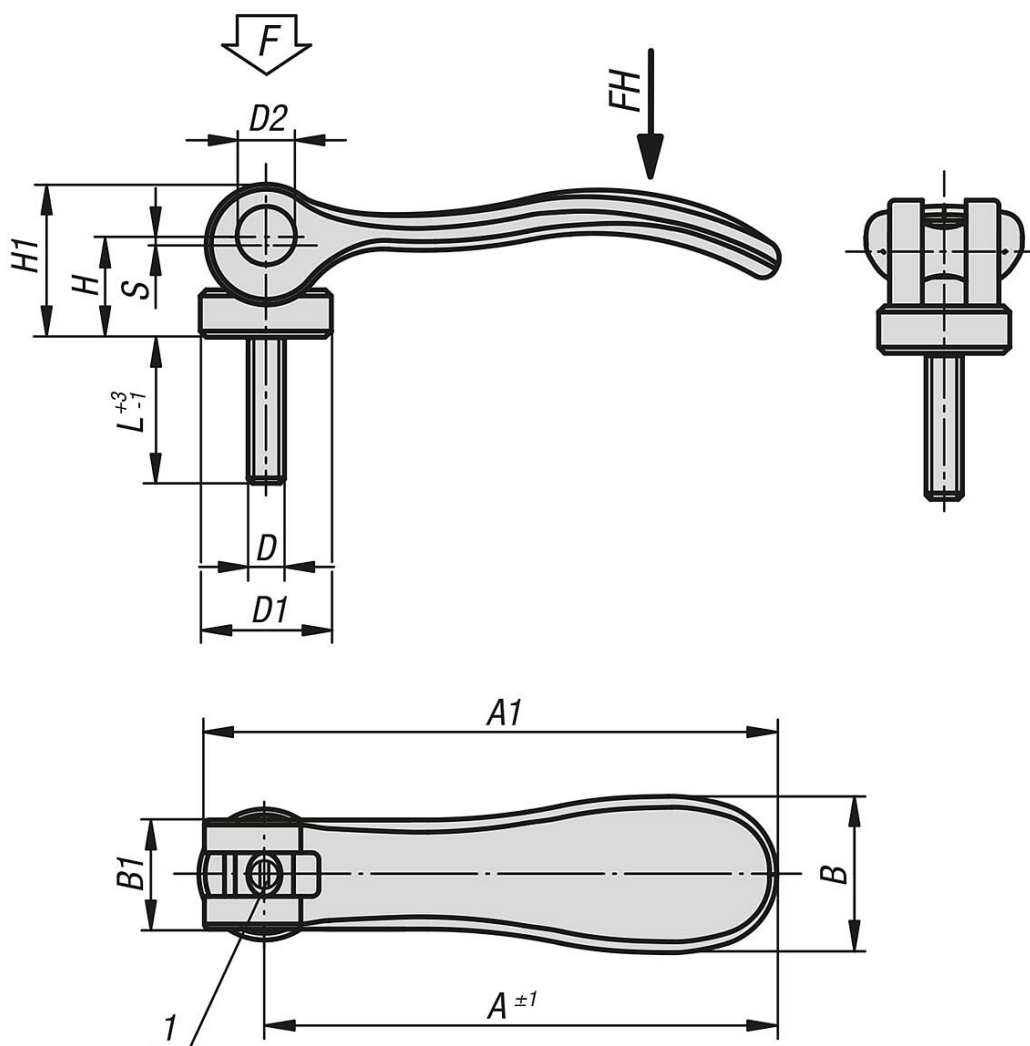
#### Příslušenství:

Pro mírně zakřivené kontaktní plochy lze volitelně objednat podložku z nerezové oceli K2130.  
Tuto podložku lze instalovat mezi axiální podložku a kontaktní plochu.

#### Odkaz na výkres:

1) Kolík pro přesné nastavení upínací páky

## Excentrická páka z nerezové oceli, nastavitelná s vnějším závitem, s plastovým přitlačným kotoučem a šroubem s úchytem z oceli nebo nerezové oceli



### Přehled zboží

#### Excentrické páky z nerezové oceli s vnějším závitem

Objednací číslo	Povrch základního tělesa	D	D1	D2	B	B1	H	H1	A	A1	L	Zdvih S	Upínací síla F (kN)	Ruční síla FH N
K2126.9512003X10	elektrolyticky leštěno	M3	10,7	6	14,4	11,5	9	13,5	36,2	41,7	10	1	1,5	90
K2126.9512003X15	elektrolyticky leštěno	M3	10,7	6	14,4	11,5	9	13,5	36,2	41,7	15	1	1,5	90
K2126.9512003X30	elektrolyticky leštěno	M3	10,7	6	14,4	11,5	9	13,5	36,2	41,7	30	1	1,5	90
K2126.9512004X10	elektrolyticky leštěno	M4	10,7	6	14,4	11,5	9	13,5	36,2	41,7	10	1	1,5	90
K2126.9512004X15	elektrolyticky leštěno	M4	10,7	6	14,4	11,5	9	13,5	36,2	41,7	15	1	1,5	90
K2126.9512004X30	elektrolyticky leštěno	M4	10,7	6	14,4	11,5	9	13,5	36,2	41,7	30	1	1,5	90
K2126.0512004X15	elektrolyticky leštěno	M4	13,8	8	18	13	11,4	17,2	52,3	59,1	15	1	2,5	100
K2126.0512004X20	elektrolyticky leštěno	M4	13,8	8	18	13	11,4	17,2	52,3	59,1	20	1	2,5	100
K2126.0512004X30	elektrolyticky leštěno	M4	13,8	8	18	13	11,4	17,2	52,3	59,1	30	1	2,5	100
K2126.0512005X20	elektrolyticky leštěno	M5	13,8	8	18	13	11,4	17,2	52,3	59,1	20	1	2,5	100
K2126.0512005X30	elektrolyticky leštěno	M5	13,8	8	18	13	11,4	17,2	52,3	59,1	30	1	2,5	100
K2126.0512005X40	elektrolyticky leštěno	M5	13,8	8	18	13	11,4	17,2	52,3	59,1	40	1	2,5	100
K2126.0512005X50	elektrolyticky leštěno	M5	13,8	8	18	13	11,4	17,2	52,3	59,1	50	1	2,5	100
K2126.1512005X20	elektrolyticky leštěno	M5	16	9	21,5	15	14,7	22,2	70,4	79,2	20	1,2	4	120
K2126.1512005X30	elektrolyticky leštěno	M5	16	9	21,5	15	14,7	22,2	70,4	79,2	30	1,2	4	120
K2126.1512005X40	elektrolyticky leštěno	M5	16	9	21,5	15	14,7	22,2	70,4	79,2	40	1,2	4	120

# Excentrická páka z nerezové oceli, nastavitelná s vnějším závitem, s plastovým přitlačným kotoučem a šroubem s úchytem z oceli nebo nerezové oceli

Objednací číslo	Povrch základního tělesa	D	D1	D2	B	B1	H	H1	A	A1	L	Zdvih S	Upínací síla F (kN)	Ruční síla FH N
K2126.1512005X50	elektrolyticky leštěno	M5	16	9	21,5	15	14,7	22,2	70,4	79,2	50	1,2	4	120
K2126.1512006X20	elektrolyticky leštěno	M6	16	9	21,5	15	14,7	22,2	70,4	79,2	20	1,2	4	120
K2126.1512006X30	elektrolyticky leštěno	M6	16	9	21,5	15	14,7	22,2	70,4	79,2	30	1,2	4	120
K2126.1512006X40	elektrolyticky leštěno	M6	16	9	21,5	15	14,7	22,2	70,4	79,2	40	1,2	4	120
K2126.1512006X50	elektrolyticky leštěno	M6	16	9	21,5	15	14,7	22,2	70,4	79,2	50	1,2	4	120
K2126.2512008X25	elektrolyticky leštěno	M8	25	11	33,3	24	18,3	28,8	96	108	25	1,5	8	350
K2126.2512008X30	elektrolyticky leštěno	M8	25	11	33,3	24	18,3	28,8	96	108	30	1,5	8	350
K2126.2512008X40	elektrolyticky leštěno	M8	25	11	33,3	24	18,3	28,8	96	108	40	1,5	8	350
K2126.2512008X50	elektrolyticky leštěno	M8	25	11	33,3	24	18,3	28,8	96	108	50	1,5	8	350
K2126.2512010X25	elektrolyticky leštěno	M10	25	11	33,3	24	18,3	28,8	96	108	25	1,5	8	350
K2126.2512010X30	elektrolyticky leštěno	M10	25	11	33,3	24	18,3	28,8	96	108	30	1,5	8	350
K2126.2512010X40	elektrolyticky leštěno	M10	25	11	33,3	24	18,3	28,8	96	108	40	1,5	8	350
K2126.2512010X50	elektrolyticky leštěno	M10	25	11	33,3	24	18,3	28,8	96	108	50	1,5	8	350
K2126.9512303X10	pískováno	M3	10,7	6	14,4	11,5	9	13,5	36,2	41,7	10	1	1,5	90
K2126.9512303X15	pískováno	M3	10,7	6	14,4	11,5	9	13,5	36,2	41,7	15	1	1,5	90
K2126.9512303X30	pískováno	M3	10,7	6	14,4	11,5	9	13,5	36,2	41,7	30	1	1,5	90
K2126.9512304X10	pískováno	M4	10,7	6	14,4	11,5	9	13,5	36,2	41,7	10	1	1,5	90
K2126.9512304X15	pískováno	M4	10,7	6	14,4	11,5	9	13,5	36,2	41,7	15	1	1,5	90
K2126.9512304X30	pískováno	M4	10,7	6	14,4	11,5	9	13,5	36,2	41,7	30	1	1,5	90
K2126.0512304X15	pískováno	M4	13,8	8	18	13	11,4	17,2	52,3	59,1	15	1	2,5	100
K2126.0512304X20	pískováno	M4	13,8	8	18	13	11,4	17,2	52,3	59,1	20	1	2,5	100
K2126.0512304X30	pískováno	M4	13,8	8	18	13	11,4	17,2	52,3	59,1	30	1	2,5	100
K2126.0512305X20	pískováno	M5	13,8	8	18	13	11,4	17,2	52,3	59,1	20	1	2,5	100
K2126.0512305X30	pískováno	M5	13,8	8	18	13	11,4	17,2	52,3	59,1	30	1	2,5	100
K2126.0512305X40	pískováno	M5	13,8	8	18	13	11,4	17,2	52,3	59,1	40	1	2,5	100
K2126.0512305X50	pískováno	M5	13,8	8	18	13	11,4	17,2	52,3	59,1	50	1	2,5	100
K2126.1512305X20	pískováno	M5	16	9	21,5	15	14,7	22,2	70,4	79,2	20	1,2	4	120
K2126.1512305X30	pískováno	M5	16	9	21,5	15	14,7	22,2	70,4	79,2	30	1,2	4	120
K2126.1512305X40	pískováno	M5	16	9	21,5	15	14,7	22,2	70,4	79,2	40	1,2	4	120
K2126.1512305X50	pískováno	M5	16	9	21,5	15	14,7	22,2	70,4	79,2	50	1,2	4	120
K2126.1512306X20	pískováno	M6	16	9	21,5	15	14,7	22,2	70,4	79,2	20	1,2	4	120
K2126.1512306X30	pískováno	M6	16	9	21,5	15	14,7	22,2	70,4	79,2	30	1,2	4	120
K2126.1512306X40	pískováno	M6	16	9	21,5	15	14,7	22,2	70,4	79,2	40	1,2	4	120
K2126.1512306X50	pískováno	M6	16	9	21,5	15	14,7	22,2	70,4	79,2	50	1,2	4	120
K2126.2512308X25	pískováno	M8	25	11	33,3	24	18,3	28,8	96	108	25	1,5	8	350
K2126.2512308X30	pískováno	M8	25	11	33,3	24	18,3	28,8	96	108	30	1,5	8	350
K2126.2512308X40	pískováno	M8	25	11	33,3	24	18,3	28,8	96	108	40	1,5	8	350
K2126.2512308X50	pískováno	M8	25	11	33,3	24	18,3	28,8	96	108	50	1,5	8	350
K2126.2512310X25	pískováno	M10	25	11	33,3	24	18,3	28,8	96	108	25	1,5	8	350
K2126.2512310X30	pískováno	M10	25	11	33,3	24	18,3	28,8	96	108	30	1,5	8	350
K2126.2512310X40	pískováno	M10	25	11	33,3	24	18,3	28,8	96	108	40	1,5	8	350
K2126.2512310X50	pískováno	M10	25	11	33,3	24	18,3	28,8	96	108	50	1,5	8	350