

Excentrická páka z plastu s vnitřním a vnějším závitem, s plastovým přitlačným kotoučem a šroubem s úchytem z oceli nebo nerezové oceli

Popis zboží/obrázky produktu



Popis

Popis výrobku:

Excentrická páka má technicky optimalizovanou tlačnou podložku z plastu. Tlačná podložka je vyrobena ze speciálního vysoce výkonného plastu, který zaručuje velmi dobrou odolnost proti opotřebení a tečení.

Materiál:

Ovládací páka z plastu PA 6.6, vyztužená skelnými vlákny.
Tlačná podložka z vysoce výkonného termoplastu vyztuženého uhlíkovými vlákny.
Osový čep, z nerezové oceli 1.4305.
Šroub s úchytem z oceli, třída pevnosti 5.8 nebo nerezová ocel 1.4305.

Provedení:

Manipulační páka, černá nebo bezpečnostní červená RAL3020.
Tlačná podložka, černá.
Osový čep, bez povrchové úpravy.
Závitové šrouby, modře pasivované nebo z nerezové oceli, bez povrchové úpravy.

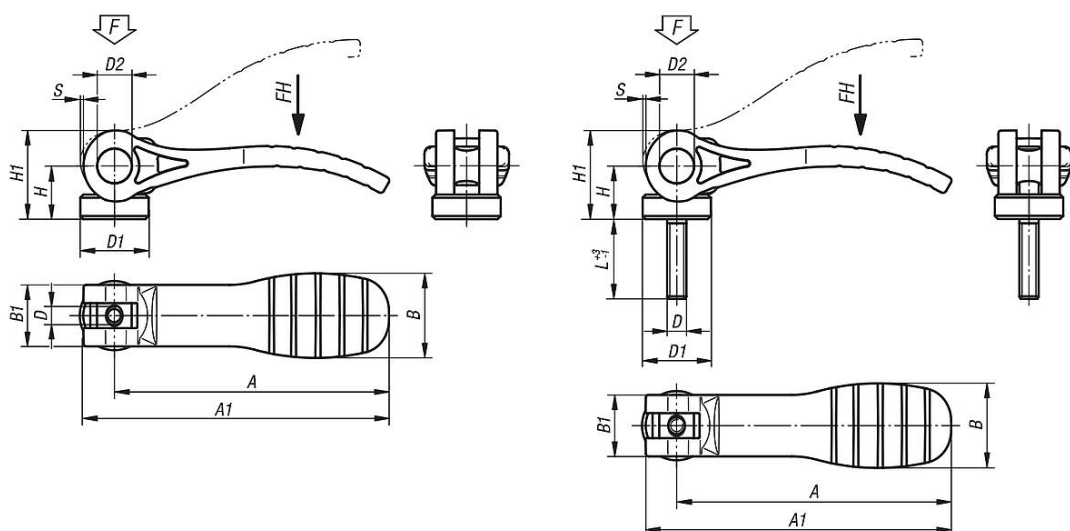
Upozornění:

Plasty mají tu vlastnost, že při zátěži u nich dochází k tečení (retardaci), což může snižovat upínací sílu.

Příslušenství:

Pro mírně zakřivené kontaktní plochy lze volitelně objednat podložku z nerezové oceli K2130.
Tuto podložku lze instalovat mezi axiální podložku a kontaktní plochu.

Výkresy



Přehled zboží

Excentrické páky s plastovou rukojetí s vnitřním závitem

Excentrická páka z plastu s vnitřním a vnějším závitem, s plastovým přítlačným kotoučem a šroubem s úchytem z oceli nebo nerezové oceli

Přehled zboží

Objednací číslo	Materiál komponenty	Barva základního tělesa	D	D1	D2	B	B1	H	H1	A	A1	Zdvih S	Upínací síla F (kN)	Ruční síla FH N
K2122.1521105	ocel	černá	M5	16	9	22	16	14	23,2	71,5	79,6	1,15	2,5	125
K2122.1521106	ocel	černá	M6	16	9	22	16	14	23,2	71,5	79,6	1,15	2,5	125
K2122.2521108	ocel	černá	M8	25	11	33	24,2	16,3	27,9	100	110	1,5	5	170
K2122.1531105	nerezová ocel	černá	M5	16	9	22	16	14	23,2	71,5	79,6	1,15	2,5	125
K2122.1531106	nerezová ocel	černá	M6	16	9	22	16	14	23,2	71,5	79,6	1,15	2,5	125
K2122.2531108	nerezová ocel	černá	M8	25	11	33	24,2	16,3	27,9	100	110	1,5	5	170
K2122.15218405	ocel	bezpečnostní červená RAL 3020	M5	16	9	22	16	14	23,2	71,5	79,6	1,15	2,5	125
K2122.15218406	ocel	bezpečnostní červená RAL 3020	M6	16	9	22	16	14	23,2	71,5	79,6	1,15	2,5	125
K2122.25218408	ocel	bezpečnostní červená RAL 3020	M8	25	11	33	24,2	16,3	27,9	100	110	1,5	5	170
K2122.15318405	nerezová ocel	bezpečnostní červená RAL 3020	M5	16	9	22	16	14	23,2	71,5	79,6	1,15	2,5	125
K2122.15318406	nerezová ocel	bezpečnostní červená RAL 3020	M6	16	9	22	16	14	23,2	71,5	79,6	1,15	2,5	125
K2122.25318408	nerezová ocel	bezpečnostní červená RAL 3020	M8	25	11	33	24,2	16,3	27,9	100	110	1,5	5	170

Excentrické páky s plastovou rukojetí a vnějším závitem

Objednací číslo	Druh závitu	Materiál komponenty	Barva základního tělesa	D	D1	D2	B	B1	H	H1	A	A1	L	Zdvih S	Upínací síla F (kN)	Ruční síla FH N
K2122.1521105X20	vnější závit	ocel	černá	M5	16	9	22	16	14	23,2	71,5	79,6	20	1,15	2,5	125
K2122.1521105X30	vnější závit	ocel	černá	M5	16	9	22	16	14	23,2	71,5	79,6	30	1,15	2,5	125
K2122.1521105X40	vnější závit	ocel	černá	M5	16	9	22	16	14	23,2	71,5	79,6	40	1,15	2,5	125
K2122.1521105X50	vnější závit	ocel	černá	M5	16	9	22	16	14	23,2	71,5	79,6	50	1,15	2,5	125
K2122.1521106X20	vnější závit	ocel	černá	M6	16	9	22	16	14	23,2	71,5	79,6	20	1,15	2,5	125
K2122.1521106X30	vnější závit	ocel	černá	M6	16	9	22	16	14	23,2	71,5	79,6	30	1,15	2,5	125
K2122.1521106X40	vnější závit	ocel	černá	M6	16	9	22	16	14	23,2	71,5	79,6	40	1,15	2,5	125
K2122.1521106X50	vnější závit	ocel	černá	M6	16	9	22	16	14	23,2	71,5	79,6	50	1,15	2,5	125
K2122.2521108X25	vnější závit	ocel	černá	M8	25	11	33	24,2	16,3	27,9	100	110	25	1,5	5	170
K2122.2521108X30	vnější závit	ocel	černá	M8	25	11	33	24,2	16,3	27,9	100	110	30	1,5	5	170
K2122.2521108X40	vnější závit	ocel	černá	M8	25	11	33	24,2	16,3	27,9	100	110	40	1,5	5	170
K2122.2521108X50	vnější závit	ocel	černá	M8	25	11	33	24,2	16,3	27,9	100	110	50	1,5	5	170
K2122.2521110X25	vnější závit	ocel	černá	M10	25	11	33	24,2	16,3	27,9	100	110	25	1,5	5	170
K2122.2521110X30	vnější závit	ocel	černá	M10	25	11	33	24,2	16,3	27,9	100	110	30	1,5	5	170
K2122.2521110X40	vnější závit	ocel	černá	M10	25	11	33	24,2	16,3	27,9	100	110	40	1,5	5	170
K2122.2521110X50	vnější závit	ocel	černá	M10	25	11	33	24,2	16,3	27,9	100	110	50	1,5	5	170
K2122.1531105X20	vnější závit	nerezová ocel	černá	M5	16	9	22	16	14	23,2	71,5	79,6	20	1,15	2,5	125
K2122.1531105X30	vnější závit	nerezová ocel	černá	M5	16	9	22	16	14	23,2	71,5	79,6	30	1,15	2,5	125
K2122.1531105X40	vnější závit	nerezová ocel	černá	M5	16	9	22	16	14	23,2	71,5	79,6	40	1,15	2,5	125
K2122.1531105X50	vnější závit	nerezová ocel	černá	M5	16	9	22	16	14	23,2	71,5	79,6	50	1,15	2,5	125
K2122.1531106X20	vnější závit	nerezová ocel	černá	M6	16	9	22	16	14	23,2	71,5	79,6	20	1,15	2,5	125
K2122.1531106X30	vnější závit	nerezová ocel	černá	M6	16	9	22	16	14	23,2	71,5	79,6	30	1,15	2,5	125
K2122.1531106X40	vnější závit	nerezová ocel	černá	M6	16	9	22	16	14	23,2	71,5	79,6	40	1,15	2,5	125
K2122.1531106X50	vnější závit	nerezová ocel	černá	M6	16	9	22	16	14	23,2	71,5	79,6	50	1,15	2,5	125
K2122.2531108X25	vnější závit	nerezová ocel	černá	M8	25	11	33	24,2	16,3	27,9	100	110	25	1,5	5	170
K2122.2531108X30	vnější závit	nerezová ocel	černá	M8	25	11	33	24,2	16,3	27,9	100	110	30	1,5	5	170
K2122.2531108X40	vnější závit	nerezová ocel	černá	M8	25	11	33	24,2	16,3	27,9	100	110	40	1,5	5	170
K2122.2531108X50	vnější závit	nerezová ocel	černá	M8	25	11	33	24,2	16,3	27,9	100	110	50	1,5	5	170
K2122.2531110X25	vnější závit	nerezová ocel	černá	M10	25	11	33	24,2	16,3	27,9	100	110	25	1,5	5	170
K2122.2531110X30	vnější závit	nerezová ocel	černá	M10	25	11	33	24,2	16,3	27,9	100	110	30	1,5	5	170
K2122.2531110X40	vnější závit	nerezová ocel	černá	M10	25	11	33	24,2	16,3	27,9	100	110	40	1,5	5	170
K2122.2531110X50	vnější závit	nerezová ocel	černá	M10	25	11	33	24,2	16,3	27,9	100	110	50	1,5	5	170
K2122.15218405X20	vnější závit	ocel	bezpečnostní červená RAL 3020	M5	16	9	22	16	14	23,2	71,5	79,6	20	1,15	2,5	125
K2122.15218405X30	vnější závit	ocel	bezpečnostní červená RAL 3020	M5	16	9	22	16	14	23,2	71,5	79,6	30	1,15	2,5	125
K2122.15218405X40	vnější závit	ocel	bezpečnostní červená RAL 3020	M5	16	9	22	16	14	23,2	71,5	79,6	40	1,15	2,5	125
K2122.15218405X50	vnější závit	ocel	bezpečnostní červená RAL 3020	M5	16	9	22	16	14	23,2	71,5	79,6	50	1,15	2,5	125
K2122.15218406X20	vnější závit	ocel	bezpečnostní červená RAL 3020	M6	16	9	22	16	14	23,2	71,5	79,6	20	1,15	2,5	125
K2122.15218406X30	vnější závit	ocel	bezpečnostní červená RAL 3020	M6	16	9	22	16	14	23,2	71,5	79,6	30	1,15	2,5	125
K2122.15218406X40	vnější závit	ocel	bezpečnostní červená RAL 3020	M6	16	9	22	16	14	23,2	71,5	79,6	40	1,15	2,5	125
K2122.15218406X50	vnější závit	ocel	bezpečnostní červená RAL 3020	M6	16	9	22	16	14	23,2	71,5	79,6	50	1,15	2,5	125
K2122.25218408X25	vnější závit	ocel	bezpečnostní červená RAL 3020	M8	25	11	33	24,2	16,3	27,9	100	110	25	1,5	5	170
K2122.25218408X30	vnější závit	ocel	bezpečnostní červená RAL 3020	M8	25	11	33	24,2	16,3	27,9	100	110	30	1,5	5	170

Excentrická páka z plastu s vnitřním a vnějším závitem, s plastovým přítlačným kotoučem a šroubem s úchytem z oceli nebo nerezové oceli

Přehled zboží

Objednací číslo	Druh závitu	Materiál komponenty	Barva základního tělesa	D	D1	D2	B	B1	H	H1	A	A1	L	Zdvih S	Upínací síla F (kN)	Ruční síla FH N
K2122.25218408X40	vnější závit	ocel	bezpečnostní červená RAL 3020	M8	25	11	33	24,2	16,3	27,9	100	110	40	1,5	5	170
K2122.25218408X50	vnější závit	ocel	bezpečnostní červená RAL 3020	M8	25	11	33	24,2	16,3	27,9	100	110	50	1,5	5	170
K2122.25218410X25	vnější závit	ocel	bezpečnostní červená RAL 3020	M10	25	11	33	24,2	16,3	27,9	100	110	25	1,5	5	170
K2122.25218410X30	vnější závit	ocel	bezpečnostní červená RAL 3020	M10	25	11	33	24,2	16,3	27,9	100	110	30	1,5	5	170
K2122.25218410X40	vnější závit	ocel	bezpečnostní červená RAL 3020	M10	25	11	33	24,2	16,3	27,9	100	110	40	1,5	5	170
K2122.25218410X50	vnější závit	ocel	bezpečnostní červená RAL 3020	M10	25	11	33	24,2	16,3	27,9	100	110	50	1,5	5	170
K2122.15318405X20	vnější závit	nerezová ocel	bezpečnostní červená RAL 3020	M5	16	9	22	16	14	23,2	71,5	79,6	20	1,15	2,5	125
K2122.15318405X30	vnější závit	nerezová ocel	bezpečnostní červená RAL 3020	M5	16	9	22	16	14	23,2	71,5	79,6	30	1,15	2,5	125
K2122.15318405X40	vnější závit	nerezová ocel	bezpečnostní červená RAL 3020	M5	16	9	22	16	14	23,2	71,5	79,6	40	1,15	2,5	125
K2122.15318405X50	vnější závit	nerezová ocel	bezpečnostní červená RAL 3020	M5	16	9	22	16	14	23,2	71,5	79,6	50	1,15	2,5	125
K2122.15318406X20	vnější závit	nerezová ocel	bezpečnostní červená RAL 3020	M6	16	9	22	16	14	23,2	71,5	79,6	20	1,15	2,5	125
K2122.15318406X30	vnější závit	nerezová ocel	bezpečnostní červená RAL 3020	M6	16	9	22	16	14	23,2	71,5	79,6	30	1,15	2,5	125
K2122.15318406X40	vnější závit	nerezová ocel	bezpečnostní červená RAL 3020	M6	16	9	22	16	14	23,2	71,5	79,6	40	1,15	2,5	125
K2122.15318406X50	vnější závit	nerezová ocel	bezpečnostní červená RAL 3020	M6	16	9	22	16	14	23,2	71,5	79,6	50	1,15	2,5	125
K2122.25318408X25	vnější závit	nerezová ocel	bezpečnostní červená RAL 3020	M8	25	11	33	24,2	16,3	27,9	100	110	25	1,5	5	170
K2122.25318408X30	vnější závit	nerezová ocel	bezpečnostní červená RAL 3020	M8	25	11	33	24,2	16,3	27,9	100	110	30	1,5	5	170
K2122.25318408X40	vnější závit	nerezová ocel	bezpečnostní červená RAL 3020	M8	25	11	33	24,2	16,3	27,9	100	110	40	1,5	5	170
K2122.25318408X50	vnější závit	nerezová ocel	bezpečnostní červená RAL 3020	M8	25	11	33	24,2	16,3	27,9	100	110	50	1,5	5	170
K2122.25318410X25	vnější závit	nerezová ocel	bezpečnostní červená RAL 3020	M10	25	11	33	24,2	16,3	27,9	100	110	25	1,5	5	170
K2122.25318410X30	vnější závit	nerezová ocel	bezpečnostní červená RAL 3020	M10	25	11	33	24,2	16,3	27,9	100	110	30	1,5	5	170
K2122.25318410X40	vnější závit	nerezová ocel	bezpečnostní červená RAL 3020	M10	25	11	33	24,2	16,3	27,9	100	110	40	1,5	5	170
K2122.25318410X50	vnější závit	nerezová ocel	bezpečnostní červená RAL 3020	M10	25	11	33	24,2	16,3	27,9	100	110	50	1,5	5	170