

Excentrická páka z hliníku, nastavitelná, s vnějším závitem, s plastovým přitlačným kotoučem a šroubem s úchytem z oceli nebo nerezové oceli

Popis zboží/obrázky produktu



Popis

Popis výrobku:

Excentrická páka má technicky optimalizovanou tlačnou podložku z plastu. Tlačná podložka je vyrobena ze speciálního vysoce výkonného plastu, který zaručuje velmi dobrou odolnost proti opotřebení a tečení.

Materiál:

Manipulační páka z hliníkového odlitku EN AC-46200.

Tlačná podložka z plastu PA 66 GF 35-X vyztuženého skelnými vlákny.

Osový čep z nerezové oceli 1.4305.

Závrtný šroub a podložka z oceli, třída pevnosti 5.8, nebo z nerezové oceli 1.4305.

Provedení:

Ovládací páka, černě komaxitovaná, s jemnou strukturou nebo dopravní červená, s jemnou strukturou.

Tlačná podložka, černá.

Osový čep, šrouby s úchytem, z oceli, modře pasivované nebo z nerezové oceli, bez povrchové úpravy.

Upozornění:

Excentrické nastavitelné páky se používají tam, kde je upínací páka vůči ose upínání jen v určité poloze (napříč). Přesná poloha upínací páky se nastavuje klíčem přes jemný závit na závitovém kolíku.

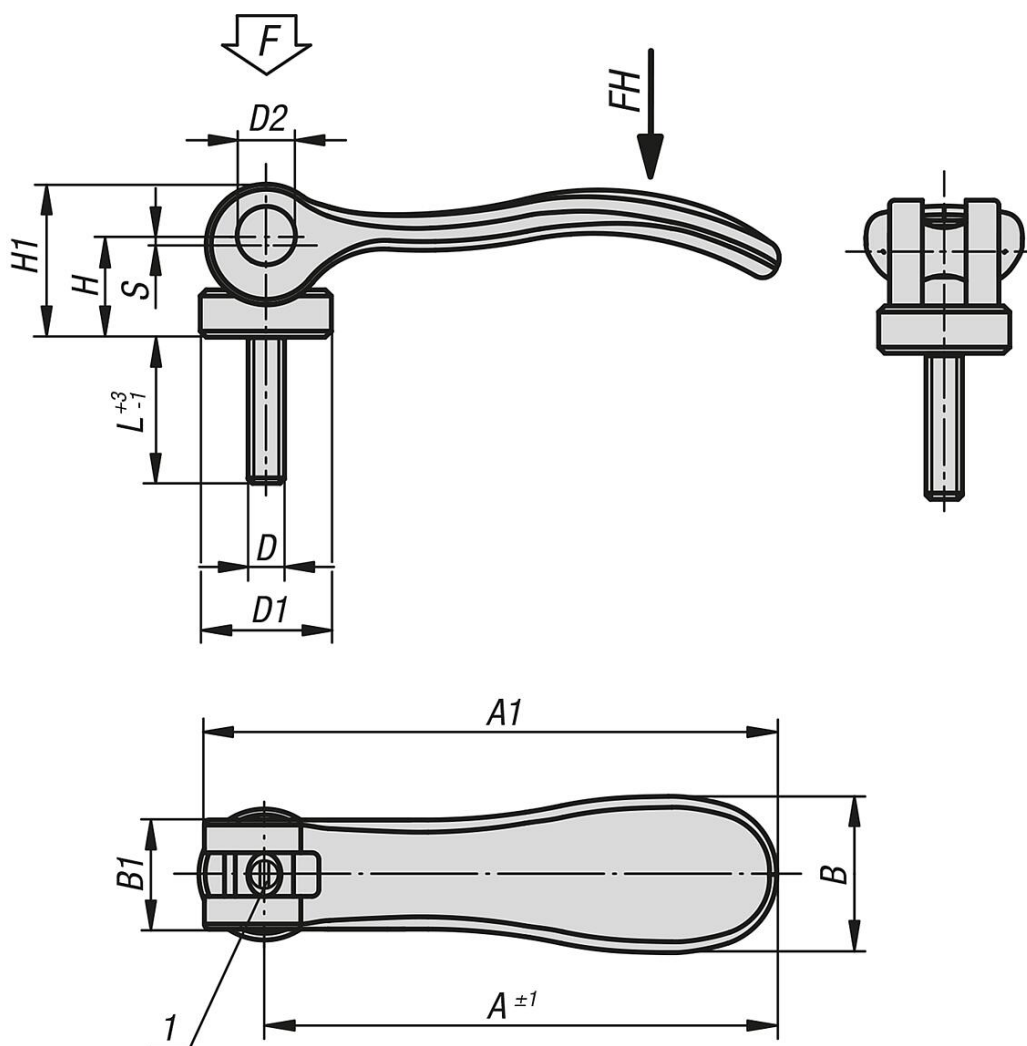
Plasty mají tu vlastnost, že při zátěži u nich dochází k tečení (retardaci), což může snižovat upínací sílu.

Odkaz na výkres:

1) Kolík pro přesné nastavení upínací páky

Excentrická páka z hliníku, nastavitelná, s vnějším závitem, s plastovým přitlačným kotoučem a šroubem s úchytem z oceli nebo nerezové oceli

Výkresy



Přehled zboží

Excentrické páky nastavitelné s vnějším závitem

| Objednací číslo | Materiál | Barva základního tělesa | D | D1 | D2 | B | B1 | H | H1 | A | A1 | Zdvih S | L | Upínací síla F (kN) | Ruční síla FH N |
|------------------|----------|-------------------------|----|------|----|------|------|------|------|------|------|---------|----|---------------------|-----------------|
| K2125.9501103X10 | ocel | černá RAL 9005 | M3 | 10,7 | 6 | 14,4 | 11,5 | 9 | 13,5 | 36,2 | 41,7 | 1 | 10 | 1,5 | 90 |
| K2125.9501103X15 | ocel | černá RAL 9005 | M3 | 10,7 | 6 | 14,4 | 11,5 | 9 | 13,5 | 36,2 | 41,7 | 1 | 15 | 1,5 | 90 |
| K2125.9501103X30 | ocel | černá RAL 9005 | M3 | 10,7 | 6 | 14,4 | 11,5 | 9 | 13,5 | 36,2 | 41,7 | 1 | 30 | 1,5 | 90 |
| K2125.9501104X10 | ocel | černá RAL 9005 | M4 | 10,7 | 6 | 14,4 | 11,5 | 9 | 13,5 | 36,2 | 41,7 | 1 | 10 | 1,5 | 90 |
| K2125.9501104X15 | ocel | černá RAL 9005 | M4 | 10,7 | 6 | 14,4 | 11,5 | 9 | 13,5 | 36,2 | 41,7 | 1 | 15 | 1,5 | 90 |
| K2125.9501104X30 | ocel | černá RAL 9005 | M4 | 10,7 | 6 | 14,4 | 11,5 | 9 | 13,5 | 36,2 | 41,7 | 1 | 30 | 1,5 | 90 |
| K2125.0501104X15 | ocel | černá RAL 9005 | M4 | 13,8 | 8 | 18 | 13 | 11,4 | 17,2 | 52,3 | 59,1 | 1 | 15 | 2,5 | 100 |
| K2125.0501104X20 | ocel | černá RAL 9005 | M4 | 13,8 | 8 | 18 | 13 | 11,4 | 17,2 | 52,3 | 59,1 | 1 | 20 | 2,5 | 100 |
| K2125.0501104X30 | ocel | černá RAL 9005 | M4 | 13,8 | 8 | 18 | 13 | 11,4 | 17,2 | 52,3 | 59,1 | 1 | 30 | 2,5 | 100 |
| K2125.0501105X20 | ocel | černá RAL 9005 | M5 | 13,8 | 8 | 18 | 13 | 11,4 | 17,2 | 52,3 | 59,1 | 1 | 20 | 2,5 | 100 |
| K2125.0501105X30 | ocel | černá RAL 9005 | M5 | 13,8 | 8 | 18 | 13 | 11,4 | 17,2 | 52,3 | 59,1 | 1 | 30 | 2,5 | 100 |
| K2125.0501105X40 | ocel | černá RAL 9005 | M5 | 13,8 | 8 | 18 | 13 | 11,4 | 17,2 | 52,3 | 59,1 | 1 | 40 | 2,5 | 100 |
| K2125.0501105X50 | ocel | černá RAL 9005 | M5 | 13,8 | 8 | 18 | 13 | 11,4 | 17,2 | 52,3 | 59,1 | 1 | 50 | 2,5 | 100 |
| K2125.1501105X20 | ocel | černá RAL 9005 | M5 | 16 | 9 | 21,5 | 15 | 14,7 | 22,2 | 70,4 | 79,2 | 1,2 | 20 | 4 | 120 |
| K2125.1501105X30 | ocel | černá RAL 9005 | M5 | 16 | 9 | 21,5 | 15 | 14,7 | 22,2 | 70,4 | 79,2 | 1,2 | 30 | 4 | 120 |
| K2125.1501105X40 | ocel | černá RAL 9005 | M5 | 16 | 9 | 21,5 | 15 | 14,7 | 22,2 | 70,4 | 79,2 | 1,2 | 40 | 4 | 120 |

Excentrická páka z hliníku, nastavitelná, s vnějším závitem, s plastovým přítlačným kotoučem a šroubem s úchytem z oceli nebo nerezové oceli

Přehled zboží

| Objednací číslo | Materiál | Barva základního tělesa | D | D1 | D2 | B | B1 | H | H1 | A | A1 | Zdvih S | L | Upínací síla F (kN) | Ruční síla FH N |
|------------------|---------------|-------------------------------|-----|------|----|------|------|------|------|------|------|---------|----|---------------------|-----------------|
| K2125.1501105X50 | ocel | černá RAL 9005 | M5 | 16 | 9 | 21,5 | 15 | 14,7 | 22,2 | 70,4 | 79,2 | 1,2 | 50 | 4 | 120 |
| K2125.1501106X20 | ocel | černá RAL 9005 | M6 | 16 | 9 | 21,5 | 15 | 14,7 | 22,2 | 70,4 | 79,2 | 1,2 | 20 | 4 | 120 |
| K2125.1501106X30 | ocel | černá RAL 9005 | M6 | 16 | 9 | 21,5 | 15 | 14,7 | 22,2 | 70,4 | 79,2 | 1,2 | 30 | 4 | 120 |
| K2125.1501106X40 | ocel | černá RAL 9005 | M6 | 16 | 9 | 21,5 | 15 | 14,7 | 22,2 | 70,4 | 79,2 | 1,2 | 40 | 4 | 120 |
| K2125.1501106X50 | ocel | černá RAL 9005 | M6 | 16 | 9 | 21,5 | 15 | 14,7 | 22,2 | 70,4 | 79,2 | 1,2 | 50 | 4 | 120 |
| K2125.2501108X25 | ocel | černá RAL 9005 | M8 | 25 | 11 | 33,3 | 24 | 18,3 | 28,8 | 96 | 108 | 1,5 | 25 | 8 | 350 |
| K2125.2501108X30 | ocel | černá RAL 9005 | M8 | 25 | 11 | 33,3 | 24 | 18,3 | 28,8 | 96 | 108 | 1,5 | 30 | 8 | 350 |
| K2125.2501108X40 | ocel | černá RAL 9005 | M8 | 25 | 11 | 33,3 | 24 | 18,3 | 28,8 | 96 | 108 | 1,5 | 40 | 8 | 350 |
| K2125.2501108X50 | ocel | černá RAL 9005 | M8 | 25 | 11 | 33,3 | 24 | 18,3 | 28,8 | 96 | 108 | 1,5 | 50 | 8 | 350 |
| K2125.2501110X25 | ocel | černá RAL 9005 | M10 | 25 | 11 | 33,3 | 24 | 18,3 | 28,8 | 96 | 108 | 1,5 | 25 | 8 | 350 |
| K2125.2501110X30 | ocel | černá RAL 9005 | M10 | 25 | 11 | 33,3 | 24 | 18,3 | 28,8 | 96 | 108 | 1,5 | 30 | 8 | 350 |
| K2125.2501110X40 | ocel | černá RAL 9005 | M10 | 25 | 11 | 33,3 | 24 | 18,3 | 28,8 | 96 | 108 | 1,5 | 40 | 8 | 350 |
| K2125.2501110X50 | ocel | černá RAL 9005 | M10 | 25 | 11 | 33,3 | 24 | 18,3 | 28,8 | 96 | 108 | 1,5 | 50 | 8 | 350 |
| K2125.9511103X10 | nerezová ocel | černá RAL 9005 | M3 | 10,7 | 6 | 14,4 | 11,5 | 9 | 13,5 | 36,2 | 41,7 | 1 | 10 | 1,5 | 90 |
| K2125.9511103X15 | nerezová ocel | černá RAL 9005 | M3 | 10,7 | 6 | 14,4 | 11,5 | 9 | 13,5 | 36,2 | 41,7 | 1 | 15 | 1,5 | 90 |
| K2125.9511103X30 | nerezová ocel | černá RAL 9005 | M3 | 10,7 | 6 | 14,4 | 11,5 | 9 | 13,5 | 36,2 | 41,7 | 1 | 30 | 1,5 | 90 |
| K2125.9511104X10 | nerezová ocel | černá RAL 9005 | M4 | 10,7 | 6 | 14,4 | 11,5 | 9 | 13,5 | 36,2 | 41,7 | 1 | 10 | 1,5 | 90 |
| K2125.9511104X15 | nerezová ocel | černá RAL 9005 | M4 | 10,7 | 6 | 14,4 | 11,5 | 9 | 13,5 | 36,2 | 41,7 | 1 | 15 | 1,5 | 90 |
| K2125.9511104X30 | nerezová ocel | černá RAL 9005 | M4 | 10,7 | 6 | 14,4 | 11,5 | 9 | 13,5 | 36,2 | 41,7 | 1 | 30 | 1,5 | 90 |
| K2125.0511104X15 | nerezová ocel | černá RAL 9005 | M4 | 13,8 | 8 | 18 | 13 | 11,4 | 17,2 | 52,3 | 59,1 | 1 | 15 | 2,5 | 100 |
| K2125.0511104X20 | nerezová ocel | černá RAL 9005 | M4 | 13,8 | 8 | 18 | 13 | 11,4 | 17,2 | 52,3 | 59,1 | 1 | 20 | 2,5 | 100 |
| K2125.0511104X30 | nerezová ocel | černá RAL 9005 | M4 | 13,8 | 8 | 18 | 13 | 11,4 | 17,2 | 52,3 | 59,1 | 1 | 30 | 2,5 | 100 |
| K2125.0511105X20 | nerezová ocel | černá RAL 9005 | M5 | 13,8 | 8 | 18 | 13 | 11,4 | 17,2 | 52,3 | 59,1 | 1 | 20 | 2,5 | 100 |
| K2125.0511105X30 | nerezová ocel | černá RAL 9005 | M5 | 13,8 | 8 | 18 | 13 | 11,4 | 17,2 | 52,3 | 59,1 | 1 | 30 | 2,5 | 100 |
| K2125.0511105X40 | nerezová ocel | černá RAL 9005 | M5 | 13,8 | 8 | 18 | 13 | 11,4 | 17,2 | 52,3 | 59,1 | 1 | 40 | 2,5 | 100 |
| K2125.0511105X50 | nerezová ocel | černá RAL 9005 | M5 | 13,8 | 8 | 18 | 13 | 11,4 | 17,2 | 52,3 | 59,1 | 1 | 50 | 2,5 | 100 |
| K2125.1511105X20 | nerezová ocel | černá RAL 9005 | M5 | 16 | 9 | 21,5 | 15 | 14,7 | 22,2 | 70,4 | 79,2 | 1,2 | 20 | 4 | 120 |
| K2125.1511105X30 | nerezová ocel | černá RAL 9005 | M5 | 16 | 9 | 21,5 | 15 | 14,7 | 22,2 | 70,4 | 79,2 | 1,2 | 30 | 4 | 120 |
| K2125.1511105X40 | nerezová ocel | černá RAL 9005 | M5 | 16 | 9 | 21,5 | 15 | 14,7 | 22,2 | 70,4 | 79,2 | 1,2 | 40 | 4 | 120 |
| K2125.1511105X50 | nerezová ocel | černá RAL 9005 | M5 | 16 | 9 | 21,5 | 15 | 14,7 | 22,2 | 70,4 | 79,2 | 1,2 | 50 | 4 | 120 |
| K2125.1511106X20 | nerezová ocel | černá RAL 9005 | M6 | 16 | 9 | 21,5 | 15 | 14,7 | 22,2 | 70,4 | 79,2 | 1,2 | 20 | 4 | 120 |
| K2125.1511106X30 | nerezová ocel | černá RAL 9005 | M6 | 16 | 9 | 21,5 | 15 | 14,7 | 22,2 | 70,4 | 79,2 | 1,2 | 30 | 4 | 120 |
| K2125.1511106X40 | nerezová ocel | černá RAL 9005 | M6 | 16 | 9 | 21,5 | 15 | 14,7 | 22,2 | 70,4 | 79,2 | 1,2 | 40 | 4 | 120 |
| K2125.1511106X50 | nerezová ocel | černá RAL 9005 | M6 | 16 | 9 | 21,5 | 15 | 14,7 | 22,2 | 70,4 | 79,2 | 1,2 | 50 | 4 | 120 |
| K2125.2511108X25 | nerezová ocel | černá RAL 9005 | M8 | 25 | 11 | 33,3 | 24 | 18,3 | 28,8 | 96 | 108 | 1,5 | 25 | 8 | 350 |
| K2125.2511108X30 | nerezová ocel | černá RAL 9005 | M8 | 25 | 11 | 33,3 | 24 | 18,3 | 28,8 | 96 | 108 | 1,5 | 30 | 8 | 350 |
| K2125.2511108X40 | nerezová ocel | černá RAL 9005 | M8 | 25 | 11 | 33,3 | 24 | 18,3 | 28,8 | 96 | 108 | 1,5 | 40 | 8 | 350 |
| K2125.2511108X50 | nerezová ocel | černá RAL 9005 | M8 | 25 | 11 | 33,3 | 24 | 18,3 | 28,8 | 96 | 108 | 1,5 | 50 | 8 | 350 |
| K2125.2511110X25 | nerezová ocel | černá RAL 9005 | M10 | 25 | 11 | 33,3 | 24 | 18,3 | 28,8 | 96 | 108 | 1,5 | 25 | 8 | 350 |
| K2125.2511110X30 | nerezová ocel | černá RAL 9005 | M10 | 25 | 11 | 33,3 | 24 | 18,3 | 28,8 | 96 | 108 | 1,5 | 30 | 8 | 350 |
| K2125.2511110X40 | nerezová ocel | černá RAL 9005 | M10 | 25 | 11 | 33,3 | 24 | 18,3 | 28,8 | 96 | 108 | 1,5 | 40 | 8 | 350 |
| K2125.2511110X50 | nerezová ocel | černá RAL 9005 | M10 | 25 | 11 | 33,3 | 24 | 18,3 | 28,8 | 96 | 108 | 1,5 | 50 | 8 | 350 |
| K2125.9501403X10 | ocel | bezpečnostní červená RAL 3020 | M3 | 10,7 | 6 | 14,4 | 11,5 | 9 | 13,5 | 36,2 | 41,7 | 1 | 10 | 1,5 | 90 |
| K2125.9501403X15 | ocel | bezpečnostní červená RAL 3020 | M3 | 10,7 | 6 | 14,4 | 11,5 | 9 | 13,5 | 36,2 | 41,7 | 1 | 15 | 1,5 | 90 |
| K2125.9501403X30 | ocel | bezpečnostní červená RAL 3020 | M3 | 10,7 | 6 | 14,4 | 11,5 | 9 | 13,5 | 36,2 | 41,7 | 1 | 30 | 1,5 | 90 |
| K2125.9501404X10 | ocel | bezpečnostní červená RAL 3020 | M4 | 10,7 | 6 | 14,4 | 11,5 | 9 | 13,5 | 36,2 | 41,7 | 1 | 10 | 1,5 | 90 |
| K2125.9501404X15 | ocel | bezpečnostní červená RAL 3020 | M4 | 10,7 | 6 | 14,4 | 11,5 | 9 | 13,5 | 36,2 | 41,7 | 1 | 15 | 1,5 | 90 |
| K2125.9501404X30 | ocel | bezpečnostní červená RAL 3020 | M4 | 10,7 | 6 | 14,4 | 11,5 | 9 | 13,5 | 36,2 | 41,7 | 1 | 30 | 1,5 | 90 |
| K2125.0501404X15 | ocel | bezpečnostní červená RAL 3020 | M4 | 13,8 | 8 | 18 | 13 | 11,4 | 17,2 | 52,3 | 59,1 | 1 | 15 | 2,5 | 100 |
| K2125.0501404X20 | ocel | bezpečnostní červená RAL 3020 | M4 | 13,8 | 8 | 18 | 13 | 11,4 | 17,2 | 52,3 | 59,1 | 1 | 20 | 2,5 | 100 |
| K2125.0501404X30 | ocel | bezpečnostní červená RAL 3020 | M4 | 13,8 | 8 | 18 | 13 | 11,4 | 17,2 | 52,3 | 59,1 | 1 | 30 | 2,5 | 100 |
| K2125.0501405X20 | ocel | bezpečnostní červená RAL 3020 | M5 | 13,8 | 8 | 18 | 13 | 11,4 | 17,2 | 52,3 | 59,1 | 1 | 20 | 2,5 | 100 |
| K2125.0501405X30 | ocel | bezpečnostní červená RAL 3020 | M5 | 13,8 | 8 | 18 | 13 | 11,4 | 17,2 | 52,3 | 59,1 | 1 | 30 | 2,5 | 100 |
| K2125.0501405X40 | ocel | bezpečnostní červená RAL 3020 | M5 | 13,8 | 8 | 18 | 13 | 11,4 | 17,2 | 52,3 | 59,1 | 1 | 40 | 2,5 | 100 |
| K2125.0501405X50 | ocel | bezpečnostní červená RAL 3020 | M5 | 13,8 | 8 | 18 | 13 | 11,4 | 17,2 | 52,3 | 59,1 | 1 | 50 | 2,5 | 100 |
| K2125.1501405X20 | ocel | bezpečnostní červená RAL 3020 | M5 | 16 | 9 | 21,5 | 15 | 14,7 | 22,2 | 70,4 | 79,2 | 1,2 | 20 | 4 | 120 |
| K2125.1501405X30 | ocel | bezpečnostní červená RAL 3020 | M5 | 16 | 9 | 21,5 | 15 | 14,7 | 22,2 | 70,4 | 79,2 | 1,2 | 30 | 4 | 120 |
| K2125.1501405X40 | ocel | bezpečnostní červená RAL 3020 | M5 | 16 | 9 | 21,5 | 15 | 14,7 | 22,2 | 70,4 | 79,2 | 1,2 | 40 | 4 | 120 |
| K2125.1501405X50 | ocel | bezpečnostní červená RAL 3020 | M5 | 16 | 9 | 21,5 | 15 | 14,7 | 22,2 | 70,4 | 79,2 | 1,2 | 50 | 4 | 120 |
| K2125.1501406X20 | ocel | bezpečnostní červená RAL 3020 | M6 | 16 | 9 | 21,5 | 15 | 14,7 | 22,2 | 70,4 | 79,2 | 1,2 | 20 | 4 | 120 |
| K2125.1501406X30 | ocel | bezpečnostní červená RAL 3020 | M6 | 16 | 9 | 21,5 | 15 | 14,7 | 22,2 | 70,4 | 79,2 | 1,2 | 30 | 4 | 120 |

Excentrická páka z hliníku, nastavitelná, s vnějším závitem, s plastovým přítlačným kotoučem a šroubem s úchytem z oceli nebo nerezové oceli

Přehled zboží

| Objednací číslo | Materiál | Barva základního tělesa | D | D1 | D2 | B | B1 | H | H1 | A | A1 | Zdvih S | L | Upínací síla F (kN) | Ruční síla FH N |
|------------------|---------------|-------------------------------|-----|------|----|------|------|------|------|------|------|------------|----|---------------------------|-----------------------|
| K2125.1501406X40 | ocel | bezpečnostní červená RAL 3020 | M6 | 16 | 9 | 21,5 | 15 | 14,7 | 22,2 | 70,4 | 79,2 | 1,2 | 40 | 4 | 120 |
| K2125.1501406X50 | ocel | bezpečnostní červená RAL 3020 | M6 | 16 | 9 | 21,5 | 15 | 14,7 | 22,2 | 70,4 | 79,2 | 1,2 | 50 | 4 | 120 |
| K2125.2501408X25 | ocel | bezpečnostní červená RAL 3020 | M8 | 25 | 11 | 33,3 | 24 | 18,3 | 28,8 | 96 | 108 | 1,5 | 25 | 8 | 350 |
| K2125.2501408X30 | ocel | bezpečnostní červená RAL 3020 | M8 | 25 | 11 | 33,3 | 24 | 18,3 | 28,8 | 96 | 108 | 1,5 | 30 | 8 | 350 |
| K2125.2501408X40 | ocel | bezpečnostní červená RAL 3020 | M8 | 25 | 11 | 33,3 | 24 | 18,3 | 28,8 | 96 | 108 | 1,5 | 40 | 8 | 350 |
| K2125.2501408X50 | ocel | bezpečnostní červená RAL 3020 | M8 | 25 | 11 | 33,3 | 24 | 18,3 | 28,8 | 96 | 108 | 1,5 | 50 | 8 | 350 |
| K2125.2501410X25 | ocel | bezpečnostní červená RAL 3020 | M10 | 25 | 11 | 33,3 | 24 | 18,3 | 28,8 | 96 | 108 | 1,5 | 25 | 8 | 350 |
| K2125.2501410X30 | ocel | bezpečnostní červená RAL 3020 | M10 | 25 | 11 | 33,3 | 24 | 18,3 | 28,8 | 96 | 108 | 1,5 | 30 | 8 | 350 |
| K2125.2501410X40 | ocel | bezpečnostní červená RAL 3020 | M10 | 25 | 11 | 33,3 | 24 | 18,3 | 28,8 | 96 | 108 | 1,5 | 40 | 8 | 350 |
| K2125.2501410X50 | ocel | bezpečnostní červená RAL 3020 | M10 | 25 | 11 | 33,3 | 24 | 18,3 | 28,8 | 96 | 108 | 1,5 | 50 | 8 | 350 |
| K2125.9511403X10 | nerezová ocel | bezpečnostní červená RAL 3020 | M3 | 10,7 | 6 | 14,4 | 11,5 | 9 | 13,5 | 36,2 | 41,7 | 1 | 10 | 1,5 | 90 |
| K2125.9511403X15 | nerezová ocel | bezpečnostní červená RAL 3020 | M3 | 10,7 | 6 | 14,4 | 11,5 | 9 | 13,5 | 36,2 | 41,7 | 1 | 15 | 1,5 | 90 |
| K2125.9511403X30 | nerezová ocel | bezpečnostní červená RAL 3020 | M3 | 10,7 | 6 | 14,4 | 11,5 | 9 | 13,5 | 36,2 | 41,7 | 1 | 30 | 1,5 | 90 |
| K2125.9511404X10 | nerezová ocel | bezpečnostní červená RAL 3020 | M4 | 10,7 | 6 | 14,4 | 11,5 | 9 | 13,5 | 36,2 | 41,7 | 1 | 10 | 1,5 | 90 |
| K2125.9511404X15 | nerezová ocel | bezpečnostní červená RAL 3020 | M4 | 10,7 | 6 | 14,4 | 11,5 | 9 | 13,5 | 36,2 | 41,7 | 1 | 15 | 1,5 | 90 |
| K2125.9511404X30 | nerezová ocel | bezpečnostní červená RAL 3020 | M4 | 10,7 | 6 | 14,4 | 11,5 | 9 | 13,5 | 36,2 | 41,7 | 1 | 30 | 1,5 | 90 |
| K2125.0511404X15 | nerezová ocel | bezpečnostní červená RAL 3020 | M4 | 13,8 | 8 | 18 | 13 | 11,4 | 17,2 | 52,3 | 59,1 | 1 | 15 | 2,5 | 100 |
| K2125.0511404X20 | nerezová ocel | bezpečnostní červená RAL 3020 | M4 | 13,8 | 8 | 18 | 13 | 11,4 | 17,2 | 52,3 | 59,1 | 1 | 20 | 2,5 | 100 |
| K2125.0511404X30 | nerezová ocel | bezpečnostní červená RAL 3020 | M4 | 13,8 | 8 | 18 | 13 | 11,4 | 17,2 | 52,3 | 59,1 | 1 | 30 | 2,5 | 100 |
| K2125.0511405X20 | nerezová ocel | bezpečnostní červená RAL 3020 | M5 | 13,8 | 8 | 18 | 13 | 11,4 | 17,2 | 52,3 | 59,1 | 1 | 20 | 2,5 | 100 |
| K2125.0511405X30 | nerezová ocel | bezpečnostní červená RAL 3020 | M5 | 13,8 | 8 | 18 | 13 | 11,4 | 17,2 | 52,3 | 59,1 | 1 | 30 | 2,5 | 100 |
| K2125.0511405X40 | nerezová ocel | bezpečnostní červená RAL 3020 | M5 | 13,8 | 8 | 18 | 13 | 11,4 | 17,2 | 52,3 | 59,1 | 1 | 40 | 2,5 | 100 |
| K2125.0511405X50 | nerezová ocel | bezpečnostní červená RAL 3020 | M5 | 13,8 | 8 | 18 | 13 | 11,4 | 17,2 | 52,3 | 59,1 | 1 | 50 | 2,5 | 100 |
| K2125.1511405X20 | nerezová ocel | bezpečnostní červená RAL 3020 | M5 | 16 | 9 | 21,5 | 15 | 14,7 | 22,2 | 70,4 | 79,2 | 1,2 | 20 | 4 | 120 |
| K2125.1511405X30 | nerezová ocel | bezpečnostní červená RAL 3020 | M5 | 16 | 9 | 21,5 | 15 | 14,7 | 22,2 | 70,4 | 79,2 | 1,2 | 30 | 4 | 120 |
| K2125.1511405X40 | nerezová ocel | bezpečnostní červená RAL 3020 | M5 | 16 | 9 | 21,5 | 15 | 14,7 | 22,2 | 70,4 | 79,2 | 1,2 | 40 | 4 | 120 |
| K2125.1511405X50 | nerezová ocel | bezpečnostní červená RAL 3020 | M5 | 16 | 9 | 21,5 | 15 | 14,7 | 22,2 | 70,4 | 79,2 | 1,2 | 50 | 4 | 120 |
| K2125.1511406X20 | nerezová ocel | bezpečnostní červená RAL 3020 | M6 | 16 | 9 | 21,5 | 15 | 14,7 | 22,2 | 70,4 | 79,2 | 1,2 | 20 | 4 | 120 |
| K2125.1511406X30 | nerezová ocel | bezpečnostní červená RAL 3020 | M6 | 16 | 9 | 21,5 | 15 | 14,7 | 22,2 | 70,4 | 79,2 | 1,2 | 30 | 4 | 120 |
| K2125.1511406X40 | nerezová ocel | bezpečnostní červená RAL 3020 | M6 | 16 | 9 | 21,5 | 15 | 14,7 | 22,2 | 70,4 | 79,2 | 1,2 | 40 | 4 | 120 |
| K2125.1511406X50 | nerezová ocel | bezpečnostní červená RAL 3020 | M6 | 16 | 9 | 21,5 | 15 | 14,7 | 22,2 | 70,4 | 79,2 | 1,2 | 50 | 4 | 120 |
| K2125.2511408X25 | nerezová ocel | bezpečnostní červená RAL 3020 | M8 | 25 | 11 | 33,3 | 24 | 18,3 | 28,8 | 96 | 108 | 1,5 | 25 | 8 | 350 |
| K2125.2511408X30 | nerezová ocel | bezpečnostní červená RAL 3020 | M8 | 25 | 11 | 33,3 | 24 | 18,3 | 28,8 | 96 | 108 | 1,5 | 30 | 8 | 350 |
| K2125.2511408X40 | nerezová ocel | bezpečnostní červená RAL 3020 | M8 | 25 | 11 | 33,3 | 24 | 18,3 | 28,8 | 96 | 108 | 1,5 | 40 | 8 | 350 |
| K2125.2511408X50 | nerezová ocel | bezpečnostní červená RAL 3020 | M8 | 25 | 11 | 33,3 | 24 | 18,3 | 28,8 | 96 | 108 | 1,5 | 50 | 8 | 350 |
| K2125.2511410X25 | nerezová ocel | bezpečnostní červená RAL 3020 | M10 | 25 | 11 | 33,3 | 24 | 18,3 | 28,8 | 96 | 108 | 1,5 | 25 | 8 | 350 |
| K2125.2511410X30 | nerezová ocel | bezpečnostní červená RAL 3020 | M10 | 25 | 11 | 33,3 | 24 | 18,3 | 28,8 | 96 | 108 | 1,5 | 30 | 8 | 350 |
| K2125.2511410X40 | nerezová ocel | bezpečnostní červená RAL 3020 | M10 | 25 | 11 | 33,3 | 24 | 18,3 | 28,8 | 96 | 108 | 1,5 | 40 | 8 | 350 |
| K2125.2511410X50 | nerezová ocel | bezpečnostní červená RAL 3020 | M10 | 25 | 11 | 33,3 | 24 | 18,3 | 28,8 | 96 | 108 | 1,5 | 50 | 8 | 350 |