

Excentrická páka z hliníku s vnitřním a vnějším závitem, s plastovým přitlačným kotoučem a šroubem s úchytem z oceli nebo nerezové oceli

Popis zboží/obrázky produktu



Popis

Popis výrobku:

Excentrická páka má technicky optimalizovanou tlačnou podložku z plastu. Tlačná podložka je vyrobena ze speciálního vysoce výkonného plastu, který zaručuje velmi dobrou odolnost proti opotřebení a tečení.

Materiál:

Ovládací páka z hliníkového odlitku EN AC-46200.
Tlačná podložka z vysoce výkonného termoplastu vyztuženého uhlíkovými vlákny.
Osový čep z oceli, třída pevnosti 5.8 nebo z nerezové oceli 1.4305.
Šroub s úchytem, třída pevnosti 5.8 nebo z nerezové oceli 1.4305.

Provedení:

Ovládací páka, černě komaxitovaná, s jemnou strukturou nebo dopravní červená, s jemnou strukturou.

Tlačná podložka, černá.

Osový čepy, šrouby s úchytem, z oceli, modře pasivované nebo z nerezové oceli, bez povrchové úpravy.

Upozornění:

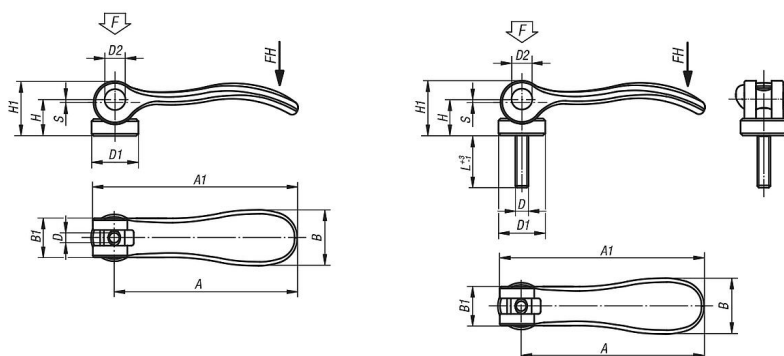
Plasty mají tu vlastnost, že při zátěži u nich dochází k tečení (retardaci), což může snižovat upínací sílu.

Příslušenství:

Pro mírně zakřivené kontaktní plochy lze volitelně objednat podložku z nerezové oceli K2130.

Tuto podložku lze instalovat mezi axiální podložku a kontaktní plochu.

Výkresy



Přehled zboží

Excentrická páka s vnitřním závitem a vnějším závitem, ocel nebo nerezová ocel

Objednací číslo	Materiál komponenty	Barva základního tělesa	D	D1	D2	B	B1	H	H1	A	A1	L	Zdvih S	Upínací síla F (kN)	Ruční síla FH N
K2120.9501103	ocel	černá RAL 9005	M3	10,7	6	14,4	11,5	9	13,5	36,2	41,7	-	1	1,5	90
K2120.9501104	ocel	černá RAL 9005	M4	10,7	6	14,4	11,5	9	13,5	36,2	41,7	-	1	1,5	90
K2120.0501104	ocel	černá RAL 9005	M4	13,8	8	18	13	11,4	17,2	52,3	59,1	-	1	2,5	100
K2120.0501105	ocel	černá RAL 9005	M5	13,8	8	18	13	11,4	17,2	52,3	59,1	-	1	2,5	100

Excentrická páka z hliníku s vnitřním a vnějším závitem, s plastovým přítlačným kotoučem a šroubem s úchytem z oceli nebo nerezové oceli

Přehled zboží

Objednací číslo	Materiál komponenty	Barva základního tělesa	D	D1	D2	B	B1	H	H1	A	A1	L	Zdvih S	Upínací síla F (kN)	Ruční síla FH N
K2120.1501105	ocel	černá RAL 9005	M5	16	9	21,5	15	14,7	22,2	70,4	79,2	-	1,2	4	120
K2120.1501106	ocel	černá RAL 9005	M6	16	9	21,5	15	14,7	22,2	70,4	79,2	-	1,2	4	120
K2120.2501108	ocel	černá RAL 9005	M8	25	11	33,3	24	18,3	28,8	96	108	-	1,5	8	350
K2120.9511103	nerezová ocel	černá RAL 9005	M3	10,7	6	14,4	11,5	9	13,5	36,2	41,7	-	1	1,5	90
K2120.9511104	nerezová ocel	černá RAL 9005	M4	10,7	6	14,4	11,5	9	13,5	36,2	41,7	-	1	1,5	90
K2120.0511104	nerezová ocel	černá RAL 9005	M4	13,8	8	18	13	11,4	17,2	52,3	59,1	-	1	2,5	100
K2120.0511105	nerezová ocel	černá RAL 9005	M5	13,8	8	18	13	11,4	17,2	52,3	59,1	-	1	2,5	100
K2120.1511105	nerezová ocel	černá RAL 9005	M5	16	9	21,5	15	14,7	22,2	70,4	79,2	-	1,2	4	120
K2120.1511106	nerezová ocel	černá RAL 9005	M6	16	9	21,5	15	14,7	22,2	70,4	79,2	-	1,2	4	120
K2120.2511108	nerezová ocel	černá RAL 9005	M8	25	11	33,3	24	18,3	28,8	96	108	-	1,5	8	350
K2120.9501403	ocel	bezpečnostní červená RAL 3020	M3	10,7	6	14,4	11,5	9	13,5	36,2	41,7	-	1	1,5	90
K2120.9501404	ocel	bezpečnostní červená RAL 3020	M4	10,7	6	14,4	11,5	9	13,5	36,2	41,7	-	1	1,5	90
K2120.0501404	ocel	bezpečnostní červená RAL 3020	M4	13,8	8	18	13	11,4	17,2	52,3	59,1	-	1	2,5	100
K2120.0501405	ocel	bezpečnostní červená RAL 3020	M5	13,8	8	18	13	11,4	17,2	52,3	59,1	-	1	2,5	100
K2120.1501405	ocel	bezpečnostní červená RAL 3020	M5	16	9	21,5	15	14,7	22,2	70,4	79,2	-	1,2	4	120
K2120.1501406	ocel	bezpečnostní červená RAL 3020	M6	16	9	21,5	15	14,7	22,2	70,4	79,2	-	1,2	4	120
K2120.2501408	ocel	bezpečnostní červená RAL 3020	M8	25	11	33,3	24	18,3	28,8	96	108	-	1,5	8	350
K2120.9511403	nerezová ocel	bezpečnostní červená RAL 3020	M3	10,7	6	14,4	11,5	9	13,5	36,2	41,7	-	1	1,5	90
K2120.9511404	nerezová ocel	bezpečnostní červená RAL 3020	M4	10,7	6	14,4	11,5	9	13,5	36,2	41,7	-	1	1,5	90
K2120.0511404	nerezová ocel	bezpečnostní červená RAL 3020	M4	13,8	8	18	13	11,4	17,2	52,3	59,1	-	1	2,5	100
K2120.0511405	nerezová ocel	bezpečnostní červená RAL 3020	M5	13,8	8	18	13	11,4	17,2	52,3	59,1	-	1	2,5	100
K2120.1511405	nerezová ocel	bezpečnostní červená RAL 3020	M5	16	9	21,5	15	14,7	22,2	70,4	79,2	-	1,2	4	120
K2120.1511406	nerezová ocel	bezpečnostní červená RAL 3020	M6	16	9	21,5	15	14,7	22,2	70,4	79,2	-	1,2	4	120
K2120.2511408	nerezová ocel	bezpečnostní červená RAL 3020	M8	25	11	33,3	24	18,3	28,8	96	108	-	1,5	8	350
K2120.9501103X10	ocel	černá RAL 9005	M3	10,7	6	14,4	11,5	9	13,5	36,2	41,7	10	1	1,5	90
K2120.9501103X15	ocel	černá RAL 9005	M3	10,7	6	14,4	11,5	9	13,5	36,2	41,7	15	1	1,5	90
K2120.9501103X30	ocel	černá RAL 9005	M3	10,7	6	14,4	11,5	9	13,5	36,2	41,7	30	1	1,5	90
K2120.9501104X10	ocel	černá RAL 9005	M4	10,7	6	14,4	11,5	9	13,5	36,2	41,7	10	1	1,5	90
K2120.9501104X15	ocel	černá RAL 9005	M4	10,7	6	14,4	11,5	9	13,5	36,2	41,7	15	1	1,5	90
K2120.9501104X30	ocel	černá RAL 9005	M4	10,7	6	14,4	11,5	9	13,5	36,2	41,7	30	1	1,5	90
K2120.0501104X15	ocel	černá RAL 9005	M4	13,8	8	18	13	11,4	17,2	52,3	59,1	15	1	2,5	100
K2120.0501104X20	ocel	černá RAL 9005	M4	13,8	8	18	13	11,4	17,2	52,3	59,1	20	1	2,5	100
K2120.0501104X30	ocel	černá RAL 9005	M4	13,8	8	18	13	11,4	17,2	52,3	59,1	30	1	2,5	100
K2120.0501105X20	ocel	černá RAL 9005	M5	13,8	8	18	13	11,4	17,2	52,3	59,1	20	1	2,5	100
K2120.0501105X30	ocel	černá RAL 9005	M5	13,8	8	18	13	11,4	17,2	52,3	59,1	30	1	2,5	100
K2120.0501105X40	ocel	černá RAL 9005	M5	13,8	8	18	13	11,4	17,2	52,3	59,1	40	1	2,5	100
K2120.0501105X50	ocel	černá RAL 9005	M5	13,8	8	18	13	11,4	17,2	52,3	59,1	50	1	2,5	100
K2120.1501105X20	ocel	černá RAL 9005	M5	16	9	21,5	15	14,7	22,2	70,4	79,2	20	1,2	4	120
K2120.1501105X30	ocel	černá RAL 9005	M5	16	9	21,5	15	14,7	22,2	70,4	79,2	30	1,2	4	120
K2120.1501105X40	ocel	černá RAL 9005	M5	16	9	21,5	15	14,7	22,2	70,4	79,2	40	1,2	4	120
K2120.1501105X50	ocel	černá RAL 9005	M5	16	9	21,5	15	14,7	22,2	70,4	79,2	50	1,2	4	120
K2120.1501106X20	ocel	černá RAL 9005	M6	16	9	21,5	15	14,7	22,2	70,4	79,2	20	1,2	4	120
K2120.1501106X30	ocel	černá RAL 9005	M6	16	9	21,5	15	14,7	22,2	70,4	79,2	30	1,2	4	120
K2120.1501106X40	ocel	černá RAL 9005	M6	16	9	21,5	15	14,7	22,2	70,4	79,2	40	1,2	4	120
K2120.1501106X50	ocel	černá RAL 9005	M6	16	9	21,5	15	14,7	22,2	70,4	79,2	50	1,2	4	120
K2120.2501108X25	ocel	černá RAL 9005	M8	25	11	33,3	24	18,3	28,8	96	108	25	1,5	8	350
K2120.2501108X30	ocel	černá RAL 9005	M8	25	11	33,3	24	18,3	28,8	96	108	30	1,5	8	350
K2120.2501108X40	ocel	černá RAL 9005	M8	25	11	33,3	24	18,3	28,8	96	108	40	1,5	8	350
K2120.2501108X50	ocel	černá RAL 9005	M8	25	11	33,3	24	18,3	28,8	96	108	50	1,5	8	350
K2120.2501110X25	ocel	černá RAL 9005	M10	25	11	33,3	24	18,3	28,8	96	108	25	1,5	8	350
K2120.2501110X30	ocel	černá RAL 9005	M10	25	11	33,3	24	18,3	28,8	96	108	30	1,5	8	350
K2120.2501110X40	ocel	černá RAL 9005	M10	25	11	33,3	24	18,3	28,8	96	108	40	1,5	8	350
K2120.2501110X50	ocel	černá RAL 9005	M10	25	11	33,3	24	18,3	28,8	96	108	50	1,5	8	350
K2120.9511103X10	nerezová ocel	černá RAL 9005	M3	10,7	6	14,4	11,5	9	13,5	36,2	41,7	10	1	1,5	90
K2120.9511103X15	nerezová ocel	černá RAL 9005	M3	10,7	6	14,4	11,5	9	13,5	36,2	41,7	15	1	1,5	90
K2120.9511103X30	nerezová ocel	černá RAL 9005	M3	10,7	6	14,4	11,5	9	13,5	36,2	41,7	30	1	1,5	90
K2120.9511104X10	nerezová ocel	černá RAL 9005	M4	10,7	6	14,4	11,5	9	13,5	36,2	41,7	10	1	1,5	90
K2120.9511104X15	nerezová ocel	černá RAL 9005	M4	10,7	6	14,4	11,5	9	13,5	36,2	41,7	15	1	1,5	90
K2120.9511104X30	nerezová ocel	černá RAL 9005	M4	10,7	6	14,4	11,5	9	13,5	36,2	41,7	30	1	1,5	90
K2120.0511104X15	nerezová ocel	černá RAL 9005	M4	13,8	8	18	13	11,4	17,2	52,3	59,1	15	1	2,5	100
K2120.0511104X20	nerezová ocel	černá RAL 9005	M4	13,8	8	18	13	11,4	17,2	52,3	59,1	20	1	2,5	100

Excentrická páka z hliníku s vnitřním a vnějším závitem, s plastovým přítlačným kotoučem a šroubem s úchytem z oceli nebo nerezové oceli

Přehled zboží

Objednací číslo	Materiál komponenty	Barva základního tělesa	D	D1	D2	B	B1	H	H1	A	A1	L	Zdvih S	Upínací síla F (kN)	Ruční síla FH N
K2120.0511104X30	nerezová ocel	černá RAL 9005	M4	13,8	8	18	13	11,4	17,2	52,3	59,1	30	1	2,5	100
K2120.0511105X20	nerezová ocel	černá RAL 9005	M5	13,8	8	18	13	11,4	17,2	52,3	59,1	20	1	2,5	100
K2120.0511105X30	nerezová ocel	černá RAL 9005	M5	13,8	8	18	13	11,4	17,2	52,3	59,1	30	1	2,5	100
K2120.0511105X40	nerezová ocel	černá RAL 9005	M5	13,8	8	18	13	11,4	17,2	52,3	59,1	40	1	2,5	100
K2120.0511105X50	nerezová ocel	černá RAL 9005	M5	13,8	8	18	13	11,4	17,2	52,3	59,1	50	1	2,5	100
K2120.1511105X20	nerezová ocel	černá RAL 9005	M5	16	9	21,5	15	14,7	22,2	70,4	79,2	20	1,2	4	120
K2120.1511105X30	nerezová ocel	černá RAL 9005	M5	16	9	21,5	15	14,7	22,2	70,4	79,2	30	1,2	4	120
K2120.1511105X40	nerezová ocel	černá RAL 9005	M5	16	9	21,5	15	14,7	22,2	70,4	79,2	40	1,2	4	120
K2120.1511105X50	nerezová ocel	černá RAL 9005	M5	16	9	21,5	15	14,7	22,2	70,4	79,2	50	1,2	4	120
K2120.1511106X20	nerezová ocel	černá RAL 9005	M6	16	9	21,5	15	14,7	22,2	70,4	79,2	20	1,2	4	120
K2120.1511106X30	nerezová ocel	černá RAL 9005	M6	16	9	21,5	15	14,7	22,2	70,4	79,2	30	1,2	4	120
K2120.1511106X40	nerezová ocel	černá RAL 9005	M6	16	9	21,5	15	14,7	22,2	70,4	79,2	40	1,2	4	120
K2120.1511106X50	nerezová ocel	černá RAL 9005	M6	16	9	21,5	15	14,7	22,2	70,4	79,2	50	1,2	4	120
K2120.2511108X25	nerezová ocel	černá RAL 9005	M8	25	11	33,3	24	18,3	28,8	96	108	25	1,5	8	350
K2120.2511108X30	nerezová ocel	černá RAL 9005	M8	25	11	33,3	24	18,3	28,8	96	108	30	1,5	8	350
K2120.2511108X40	nerezová ocel	černá RAL 9005	M8	25	11	33,3	24	18,3	28,8	96	108	40	1,5	8	350
K2120.2511108X50	nerezová ocel	černá RAL 9005	M8	25	11	33,3	24	18,3	28,8	96	108	50	1,5	8	350
K2120.2511110X25	nerezová ocel	černá RAL 9005	M10	25	11	33,3	24	18,3	28,8	96	108	25	1,5	8	350
K2120.2511110X30	nerezová ocel	černá RAL 9005	M10	25	11	33,3	24	18,3	28,8	96	108	30	1,5	8	350
K2120.2511110X40	nerezová ocel	černá RAL 9005	M10	25	11	33,3	24	18,3	28,8	96	108	40	1,5	8	350
K2120.2511110X50	nerezová ocel	černá RAL 9005	M10	25	11	33,3	24	18,3	28,8	96	108	50	1,5	8	350
K2120.9501403X10	ocel	bezpečnostní červená RAL 3020	M3	10,7	6	14,4	11,5	9	13,5	36,2	41,7	10	1	1,5	90
K2120.9501403X15	ocel	bezpečnostní červená RAL 3020	M3	10,7	6	14,4	11,5	9	13,5	36,2	41,7	15	1	1,5	90
K2120.9501403X30	ocel	bezpečnostní červená RAL 3020	M3	10,7	6	14,4	11,5	9	13,5	36,2	41,7	30	1	1,5	90
K2120.9501404X10	ocel	bezpečnostní červená RAL 3020	M4	10,7	6	14,4	11,5	9	13,5	36,2	41,7	10	1	1,5	90
K2120.9501404X15	ocel	bezpečnostní červená RAL 3020	M4	10,7	6	14,4	11,5	9	13,5	36,2	41,7	15	1	1,5	90
K2120.9501404X30	ocel	bezpečnostní červená RAL 3020	M4	10,7	6	14,4	11,5	9	13,5	36,2	41,7	30	1	1,5	90
K2120.0501404X15	ocel	bezpečnostní červená RAL 3020	M4	13,8	8	18	13	11,4	17,2	52,3	59,1	15	1	2,5	100
K2120.0501404X20	ocel	bezpečnostní červená RAL 3020	M4	13,8	8	18	13	11,4	17,2	52,3	59,1	20	1	2,5	100
K2120.0501404X30	ocel	bezpečnostní červená RAL 3020	M4	13,8	8	18	13	11,4	17,2	52,3	59,1	30	1	2,5	100
K2120.0501405X20	ocel	bezpečnostní červená RAL 3020	M5	13,8	8	18	13	11,4	17,2	52,3	59,1	20	1	2,5	100
K2120.0501405X30	ocel	bezpečnostní červená RAL 3020	M5	13,8	8	18	13	11,4	17,2	52,3	59,1	30	1	2,5	100
K2120.0501405X40	ocel	bezpečnostní červená RAL 3020	M5	13,8	8	18	13	11,4	17,2	52,3	59,1	40	1	2,5	100
K2120.0501405X50	ocel	bezpečnostní červená RAL 3020	M5	13,8	8	18	13	11,4	17,2	52,3	59,1	50	1	2,5	100
K2120.1501405X20	ocel	bezpečnostní červená RAL 3020	M5	16	9	21,5	15	14,7	22,2	70,4	79,2	20	1,2	4	120
K2120.1501405X30	ocel	bezpečnostní červená RAL 3020	M5	16	9	21,5	15	14,7	22,2	70,4	79,2	30	1,2	4	120
K2120.1501405X40	ocel	bezpečnostní červená RAL 3020	M5	16	9	21,5	15	14,7	22,2	70,4	79,2	40	1,2	4	120
K2120.1501405X50	ocel	bezpečnostní červená RAL 3020	M5	16	9	21,5	15	14,7	22,2	70,4	79,2	50	1,2	4	120
K2120.1501406X20	ocel	bezpečnostní červená RAL 3020	M6	16	9	21,5	15	14,7	22,2	70,4	79,2	20	1,2	4	120
K2120.1501406X30	ocel	bezpečnostní červená RAL 3020	M6	16	9	21,5	15	14,7	22,2	70,4	79,2	30	1,2	4	120
K2120.1501406X40	ocel	bezpečnostní červená RAL 3020	M6	16	9	21,5	15	14,7	22,2	70,4	79,2	40	1,2	4	120
K2120.1501406X50	ocel	bezpečnostní červená RAL 3020	M6	16	9	21,5	15	14,7	22,2	70,4	79,2	50	1,2	4	120
K2120.2501408X25	ocel	bezpečnostní červená RAL 3020	M8	25	11	33,3	24	18,3	28,8	96	108	25	1,5	8	350
K2120.2501408X30	ocel	bezpečnostní červená RAL 3020	M8	25	11	33,3	24	18,3	28,8	96	108	30	1,5	8	350
K2120.2501408X40	ocel	bezpečnostní červená RAL 3020	M8	25	11	33,3	24	18,3	28,8	96	108	40	1,5	8	350
K2120.2501408X50	ocel	bezpečnostní červená RAL 3020	M8	25	11	33,3	24	18,3	28,8	96	108	50	1,5	8	350
K2120.2501410X25	ocel	bezpečnostní červená RAL 3020	M10	25	11	33,3	24	18,3	28,8	96	108	25	1,5	8	350
K2120.2501410X30	ocel	bezpečnostní červená RAL 3020	M10	25	11	33,3	24	18,3	28,8	96	108	30	1,5	8	350
K2120.2501410X40	ocel	bezpečnostní červená RAL 3020	M10	25	11	33,3	24	18,3	28,8	96	108	40	1,5	8	350
K2120.2501410X50	ocel	bezpečnostní červená RAL 3020	M10	25	11	33,3	24	18,3	28,8	96	108	50	1,5	8	350
K2120.9511403X10	nerezová ocel	bezpečnostní červená RAL 3020	M3	10,7	6	14,4	11,5	9	13,5	36,2	41,7	10	1	1,5	90
K2120.9511403X15	nerezová ocel	bezpečnostní červená RAL 3020	M3	10,7	6	14,4	11,5	9	13,5	36,2	41,7	15	1	1,5	90
K2120.9511403X30	nerezová ocel	bezpečnostní červená RAL 3020	M3	10,7	6	14,4	11,5	9	13,5	36,2	41,7	30	1	1,5	90
K2120.9511404X10	nerezová ocel	bezpečnostní červená RAL 3020	M4	10,7	6	14,4	11,5	9	13,5	36,2	41,7	10	1	1,5	90
K2120.9511404X15	nerezová ocel	bezpečnostní červená RAL 3020	M4	10,7	6	14,4	11,5	9	13,5	36,2	41,7	15	1	1,5	90
K2120.9511404X30	nerezová ocel	bezpečnostní červená RAL 3020	M4	10,7	6	14,4	11,5	9	13,5	36,2	41,7	30	1	1,5	90
K2120.0511404X15	nerezová ocel	bezpečnostní červená RAL 3020	M4	13,8	8	18	13	11,4	17,2	52,3	59,1	15	1	2,5	100
K2120.0511404X20	nerezová ocel	bezpečnostní červená RAL 3020	M4	13,8	8	18	13	11,4	17,2	52,3	59,1	20	1	2,5	100
K2120.0511404X30	nerezová ocel	bezpečnostní červená RAL 3020	M4	13,8	8	18	13	11,4	17,2	52,3	59,1	30	1	2,5	100
K2120.0511405X20	nerezová ocel	bezpečnostní červená RAL 3020	M5	13,8	8	18	13	11,4	17,2	52,3	59,1	20	1	2,5	100
K2120.0511405X30	nerezová ocel	bezpečnostní červená RAL 3020	M5	13,8	8	18	13	11,4	17,2	52,3	59,1	30	1	2,5	100

Excentrická páka z hliníku s vnitřním a vnějším závitem, s plastovým přítlačným kotoučem a šroubem s úchytem z oceli nebo nerezové oceli

Přehled zboží

Objednací číslo	Materiál komponenty	Barva základního tělesa	D	D1	D2	B	B1	H	H1	A	A1	L	Zdvih S	Upínací síla F (kN)	Ruční síla FH N
K2120.0511405X40	nerezová ocel	bezpečnostní červená RAL 3020	M5	13,8	8	18	13	11,4	17,2	52,3	59,1	40	1	2,5	100
K2120.0511405X50	nerezová ocel	bezpečnostní červená RAL 3020	M5	13,8	8	18	13	11,4	17,2	52,3	59,1	50	1	2,5	100
K2120.1511405X20	nerezová ocel	bezpečnostní červená RAL 3020	M5	16	9	21,5	15	14,7	22,2	70,4	79,2	20	1,2	4	120
K2120.1511405X30	nerezová ocel	bezpečnostní červená RAL 3020	M5	16	9	21,5	15	14,7	22,2	70,4	79,2	30	1,2	4	120
K2120.1511405X40	nerezová ocel	bezpečnostní červená RAL 3020	M5	16	9	21,5	15	14,7	22,2	70,4	79,2	40	1,2	4	120
K2120.1511405X50	nerezová ocel	bezpečnostní červená RAL 3020	M5	16	9	21,5	15	14,7	22,2	70,4	79,2	50	1,2	4	120
K2120.1511406X20	nerezová ocel	bezpečnostní červená RAL 3020	M6	16	9	21,5	15	14,7	22,2	70,4	79,2	20	1,2	4	120
K2120.1511406X30	nerezová ocel	bezpečnostní červená RAL 3020	M6	16	9	21,5	15	14,7	22,2	70,4	79,2	30	1,2	4	120
K2120.1511406X40	nerezová ocel	bezpečnostní červená RAL 3020	M6	16	9	21,5	15	14,7	22,2	70,4	79,2	40	1,2	4	120
K2120.1511406X50	nerezová ocel	bezpečnostní červená RAL 3020	M6	16	9	21,5	15	14,7	22,2	70,4	79,2	50	1,2	4	120
K2120.2511408X25	nerezová ocel	bezpečnostní červená RAL 3020	M8	25	11	33,3	24	18,3	28,8	96	108	25	1,5	8	350
K2120.2511408X30	nerezová ocel	bezpečnostní červená RAL 3020	M8	25	11	33,3	24	18,3	28,8	96	108	30	1,5	8	350
K2120.2511408X40	nerezová ocel	bezpečnostní červená RAL 3020	M8	25	11	33,3	24	18,3	28,8	96	108	40	1,5	8	350
K2120.2511408X50	nerezová ocel	bezpečnostní červená RAL 3020	M8	25	11	33,3	24	18,3	28,8	96	108	50	1,5	8	350
K2120.2511410X25	nerezová ocel	bezpečnostní červená RAL 3020	M10	25	11	33,3	24	18,3	28,8	96	108	25	1,5	8	350
K2120.2511410X30	nerezová ocel	bezpečnostní červená RAL 3020	M10	25	11	33,3	24	18,3	28,8	96	108	30	1,5	8	350
K2120.2511410X40	nerezová ocel	bezpečnostní červená RAL 3020	M10	25	11	33,3	24	18,3	28,8	96	108	40	1,5	8	350
K2120.2511410X50	nerezová ocel	bezpečnostní červená RAL 3020	M10	25	11	33,3	24	18,3	28,8	96	108	50	1,5	8	350