

Aretační čepy ovládané páčkou, nerezová ocel, se závitovou pojistkou

Popis zboží/obrázky produktu



Popis

Popis výrobku:

Aretační čepy ovládané páčkou se užívají tam, kde je třeba zabránit změně aretační polohy působením příčných sil. Otočením závoru o 180° dojde k zatažení aretačního kolíku, čímž lze změnit aretační polohu. Zaskakovací vrub způsobí, že závora v této poloze drží a aretační kolík tak zůstane zatažený.

Materiál:

Závora 1.4308.

Závitové pouzdro a aretační kolík 1.4305.

Tlačná pružina 1.4310.

Krytka závory, z termoplastu PA.

Závitová pojistka, z polyamidu, modrá.

Provedení:

Závitové pouzdro, tlačná pružina a páčka bez povrchové úpravy.

Aretační kolík broušený a bez povrchové úpravy.

Krytka páčky v různých barvách:

- tmavošedá RAL 7021.
- oranžová RAL 2004.
- sytě žlutá RAL 1021.
- bezpečnostní červená RAL 3020.
- signální zelená RAL 6032.
- bezpečnostní modrá RAL 5017.
- světle šedá RAL 7035.

Přednosti:

Otočením závory o 180° dojde k zatažení aretačního kolíku.

Volitelně s barevnými krytkami závory z plastu.

Pouzdro s šestihranem slouží jako montážní pomůcka.

Na vyžádání:

Nadstandardní provedení.

Příslušenství:

Přidržené prvky K0638.

Polohovací pouzdra K1290.

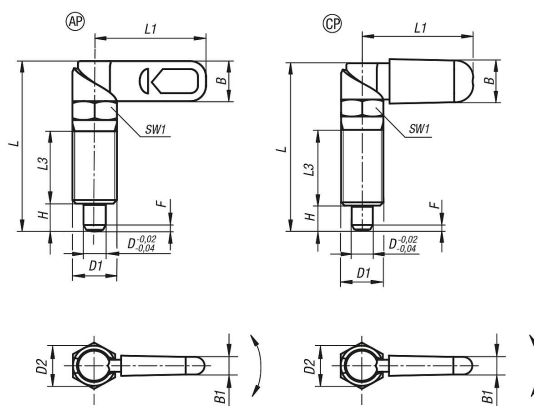
Odkaz na výkres:

Provedení AP: bez krytky závory bez matice.

Provedení CP: s krytkou závory bez matice.

Aretační čepy ovládané páčkou, nerezová ocel, se závitovou pojistkou

Výkresy



Přehled zboží

Aretační čepy ovládané páčkou se závitovou pojistkou

Objednací číslo	Barva komponenty	Provedení	D	D1	D2	L	L1	L3	B	B1	H	SW1	F x 30°	Síla pružiny začátek F1 cca N	Síla pružiny konec F2 cca N
K2115.1940410	-	AP	4	M10	10	38,5	25	15	9	3	6	10	1	8	14
K2115.1940510	-	AP	5	M10	10	38,5	25	15	9	3	6	10	1,3	8	14
K2115.1940610	-	AP	6	M10	10	38,5	25	15	9	3	6	10	1,8	8	14
K2115.19404101	-	AP	4	M10x1	10	38,5	25	15	9	3	6	10	1	8	14
K2115.19405101	-	AP	5	M10x1	10	38,5	25	15	9	3	6	10	1,3	8	14
K2115.19406101	-	AP	6	M10x1	10	38,5	25	15	9	3	6	10	1,8	8	14
K2115.1940512	-	AP	5	M12	12	47,4	30	19	10,8	3,6	8	12	1,3	5	15
K2115.1940612	-	AP	6	M12	12	47,4	30	19	10,8	3,6	8	12	1,8	5	15
K2115.1940812	-	AP	8	M12	12	47,4	30	19	10,8	3,6	8	12	2,3	5	15
K2115.19405121	-	AP	5	M12x1,5	12	47,4	30	19	10,8	3,6	8	12	1,3	5	15
K2115.19406121	-	AP	6	M12x1,5	12	47,4	30	19	10,8	3,6	8	12	1,8	5	15
K2115.19408121	-	AP	8	M12x1,5	12	47,4	30	19	10,8	3,6	8	12	2,3	5	15
K2115.1940616	-	AP	6	M16	16	61,2	40	26	14,4	4,8	10	16	1,8	15	35
K2115.1940816	-	AP	8	M16	16	61,2	40	26	14,4	4,8	10	16	2,3	15	35
K2115.1941016	-	AP	10	M16	16	61,2	40	26	14,4	4,8	10	16	2,8	15	35
K2115.19406161	-	AP	6	M16x1,5	16	61,2	40	26	14,4	4,8	10	16	1,8	15	35
K2115.19408161	-	AP	8	M16x1,5	16	61,2	40	26	14,4	4,8	10	16	2,3	15	35
K2115.19410161	-	AP	10	M16x1,5	16	61,2	40	26	14,4	4,8	10	16	2,8	15	35
K2115.1940820	-	AP	8	M20	20	71	50	30	18	6	12	20	2,3	20	60
K2115.1941020	-	AP	10	M20	20	71	50	30	18	6	12	20	2,8	20	60
K2115.1941220	-	AP	12	M20	20	71	50	30	18	6	12	20	3	20	60
K2115.19408201	-	AP	8	M20x1,5	20	71	50	30	18	6	12	20	2,3	20	60
K2115.19410201	-	AP	10	M20x1,5	20	71	50	30	18	6	12	20	2,8	20	60
K2115.19412201	-	AP	12	M20x1,5	20	71	50	30	18	6	12	20	3	20	60
K2115.1960410	tmavošedá RAL 7021	CP	4	M10	10	39,5	26,3	15	10,9	4,9	6	10	1	8	14
K2115.1960510	tmavošedá RAL 7021	CP	5	M10	10	39,5	26,3	15	10,9	4,9	6	10	1,3	8	14
K2115.1960610	tmavošedá RAL 7021	CP	6	M10	10	39,5	26,3	15	10,9	4,9	6	10	1,8	8	14
K2115.19604101	tmavošedá RAL 7021	CP	4	M10x1	10	39,5	26,3	15	10,9	4,9	6	10	1	8	14
K2115.19605101	tmavošedá RAL 7021	CP	5	M10x1	10	39,5	26,3	15	10,9	4,9	6	10	1,3	8	14
K2115.19606101	tmavošedá RAL 7021	CP	6	M10x1	10	39,5	26,3	15	10,9	4,9	6	10	1,8	8	14
K2115.1960512	tmavošedá RAL 7021	CP	5	M12	12	48,4	31,1	19	12,9	5,7	8	12	1,3	5	15
K2115.1960612	tmavošedá RAL 7021	CP	6	M12	12	48,4	31,1	19	12,9	5,7	8	12	1,8	5	15
K2115.1960812	tmavošedá RAL 7021	CP	8	M12	12	48,4	31,1	19	12,9	5,7	8	12	2,3	5	15
K2115.19605121	tmavošedá RAL 7021	CP	5	M12x1,5	12	48,4	31,1	19	12,9	5,7	8	12	1,3	5	15
K2115.19606121	tmavošedá RAL 7021	CP	6	M12x1,5	12	48,4	31,1	19	12,9	5,7	8	12	1,8	5	15
K2115.19608121	tmavošedá RAL 7021	CP	8	M12x1,5	12	48,4	31,1	19	12,9	5,7	8	12	2,3	5	15
K2115.1960616	tmavošedá RAL 7021	CP	6	M16	16	62,3	41,5	26	16,6	7	10	16	1,8	15	35
K2115.1960816	tmavošedá RAL 7021	CP	8	M16	16	62,3	41,5	26	16,6	7	10	16	2,3	15	35
K2115.1961016	tmavošedá RAL 7021	CP	10	M16	16	62,3	41,5	26	16,6	7	10	16	2,8	15	35
K2115.19606161	tmavošedá RAL 7021	CP	6	M16x1,5	16	62,3	41,5	26	16,6	7	10	16	1,8	15	35

Aretační čepy ovládané páčkou, nerezová ocel, se závitovou pojistkou

Přehled zboží

Objednací číslo	Barva komponenty	Provedení	D	D1	D2	L	L1	L3	B	B1	H	SW1	F x 30°	Síla pružiny začátek F1 cca N	Síla pružiny konec F2 cca N
K2115.19608161	tmavošedá RAL 7021	CP	8	M16x1,5	16	62,3	41,5	26	16,6	7	10	16	2,3	15	35
K2115.19610161	tmavošedá RAL 7021	CP	10	M16x1,5	16	62,3	41,5	26	16,6	7	10	16	2,8	15	35
K2115.1960820	tmavošedá RAL 7021	CP	8	M20	20	72,3	51,3	30	20,5	8,5	12	20	2,3	20	60
K2115.1961020	tmavošedá RAL 7021	CP	10	M20	20	72,3	51,3	30	20,5	8,5	12	20	2,8	20	60
K2115.1961220	tmavošedá RAL 7021	CP	12	M20	20	72,3	51,3	30	20,5	8,5	12	20	3	20	60
K2115.19608201	tmavošedá RAL 7021	CP	8	M20x1,5	20	72,3	51,3	30	20,5	8,5	12	20	2,3	20	60
K2115.19610201	tmavošedá RAL 7021	CP	10	M20x1,5	20	72,3	51,3	30	20,5	8,5	12	20	2,8	20	60
K2115.19612201	tmavošedá RAL 7021	CP	12	M20x1,5	20	72,3	51,3	30	20,5	8,5	12	20	3	20	60
K2115.19604102	čistě oranžová RAL 2004	CP	4	M10	10	39,5	26,3	15	10,9	4,9	6	10	1	8	14
K2115.19605102	čistě oranžová RAL 2004	CP	5	M10	10	39,5	26,3	15	10,9	4,9	6	10	1,3	8	14
K2115.19606102	čistě oranžová RAL 2004	CP	6	M10	10	39,5	26,3	15	10,9	4,9	6	10	1,8	8	14
K2115.196041012	čistě oranžová RAL 2004	CP	4	M10x1	10	39,5	26,3	15	10,9	4,9	6	10	1	8	14
K2115.196051012	čistě oranžová RAL 2004	CP	5	M10x1	10	39,5	26,3	15	10,9	4,9	6	10	1,3	8	14
K2115.196061012	čistě oranžová RAL 2004	CP	6	M10x1	10	39,5	26,3	15	10,9	4,9	6	10	1,8	8	14
K2115.19605122	čistě oranžová RAL 2004	CP	5	M12	12	48,4	31,1	19	12,9	5,7	8	12	1,3	5	15
K2115.19606122	čistě oranžová RAL 2004	CP	6	M12	12	48,4	31,1	19	12,9	5,7	8	12	1,8	5	15
K2115.19608122	čistě oranžová RAL 2004	CP	8	M12	12	48,4	31,1	19	12,9	5,7	8	12	2,3	5	15
K2115.196051212	čistě oranžová RAL 2004	CP	5	M12x1,5	12	48,4	31,1	19	12,9	5,7	8	12	1,3	5	15
K2115.196061212	čistě oranžová RAL 2004	CP	6	M12x1,5	12	48,4	31,1	19	12,9	5,7	8	12	1,8	5	15
K2115.196081212	čistě oranžová RAL 2004	CP	8	M12x1,5	12	48,4	31,1	19	12,9	5,7	8	12	2,3	5	15
K2115.19606162	čistě oranžová RAL 2004	CP	6	M16	16	62,3	41,5	26	16,6	7	10	16	1,8	15	35
K2115.19608162	čistě oranžová RAL 2004	CP	8	M16	16	62,3	41,5	26	16,6	7	10	16	2,3	15	35
K2115.19610162	čistě oranžová RAL 2004	CP	10	M16	16	62,3	41,5	26	16,6	7	10	16	2,8	15	35
K2115.196061612	čistě oranžová RAL 2004	CP	6	M16x1,5	16	62,3	41,5	26	16,6	7	10	16	1,8	15	35
K2115.196081612	čistě oranžová RAL 2004	CP	8	M16x1,5	16	62,3	41,5	26	16,6	7	10	16	2,3	15	35
K2115.196101612	čistě oranžová RAL 2004	CP	10	M16x1,5	16	62,3	41,5	26	16,6	7	10	16	2,8	15	35
K2115.19608202	čistě oranžová RAL 2004	CP	8	M20	20	72,3	51,3	30	20,5	8,5	12	20	2,3	20	60
K2115.19610202	čistě oranžová RAL 2004	CP	10	M20	20	72,3	51,3	30	20,5	8,5	12	20	2,8	20	60
K2115.19612202	čistě oranžová RAL 2004	CP	12	M20	20	72,3	51,3	30	20,5	8,5	12	20	3	20	60
K2115.196082012	čistě oranžová RAL 2004	CP	8	M20x1,5	20	72,3	51,3	30	20,5	8,5	12	20	2,3	20	60
K2115.196102012	čistě oranžová RAL 2004	CP	10	M20x1,5	20	72,3	51,3	30	20,5	8,5	12	20	2,8	20	60
K2115.196122012	čistě oranžová RAL 2004	CP	12	M20x1,5	20	72,3	51,3	30	20,5	8,5	12	20	3	20	60
K2115.196041016	řepkově žlutá RAL 1021	CP	4	M10	10	39,5	26,3	15	10,9	4,9	6	10	1	8	14
K2115.196051016	řepkově žlutá RAL 1021	CP	5	M10	10	39,5	26,3	15	10,9	4,9	6	10	1,3	8	14
K2115.196061016	řepkově žlutá RAL 1021	CP	6	M10	10	39,5	26,3	15	10,9	4,9	6	10	1,8	8	14
K2115.1960410116	řepkově žlutá RAL 1021	CP	4	M10x1	10	39,5	26,3	15	10,9	4,9	6	10	1	8	14
K2115.1960510116	řepkově žlutá RAL 1021	CP	5	M10x1	10	39,5	26,3	15	10,9	4,9	6	10	1,3	8	14
K2115.1960610116	řepkově žlutá RAL 1021	CP	6	M10x1	10	39,5	26,3	15	10,9	4,9	6	10	1,8	8	14
K2115.196051216	řepkově žlutá RAL 1021	CP	5	M12	12	48,4	31,1	19	12,9	5,7	8	12	1,3	5	15
K2115.196061216	řepkově žlutá RAL 1021	CP	6	M12	12	48,4	31,1	19	12,9	5,7	8	12	1,8	5	15
K2115.196081216	řepkově žlutá RAL 1021	CP	8	M12	12	48,4	31,1	19	12,9	5,7	8	12	2,3	5	15
K2115.1960512116	řepkově žlutá RAL 1021	CP	5	M12x1,5	12	48,4	31,1	19	12,9	5,7	8	12	1,3	5	15
K2115.1960612116	řepkově žlutá RAL 1021	CP	6	M12x1,5	12	48,4	31,1	19	12,9	5,7	8	12	1,8	5	15
K2115.1960812116	řepkově žlutá RAL 1021	CP	8	M12x1,5	12	48,4	31,1	19	12,9	5,7	8	12	2,3	5	15
K2115.196061616	řepkově žlutá RAL 1021	CP	6	M16	16	62,3	41,5	26	16,6	7	10	16	1,8	15	35
K2115.196081616	řepkově žlutá RAL 1021	CP	8	M16	16	62,3	41,5	26	16,6	7	10	16	2,3	15	35
K2115.196101616	řepkově žlutá RAL 1021	CP	10	M16	16	62,3	41,5	26	16,6	7	10	16	2,8	15	35
K2115.1960616116	řepkově žlutá RAL 1021	CP	6	M16x1,5	16	62,3	41,5	26	16,6	7	10	16	1,8	15	35
K2115.1960816116	řepkově žlutá RAL 1021	CP	8	M16x1,5	16	62,3	41,5	26	16,6	7	10	16	2,3	15	35
K2115.1961016116	řepkově žlutá RAL 1021	CP	10	M16x1,5	16	62,3	41,5	26	16,6	7	10	16	2,8	15	35
K2115.196082016	řepkově žlutá RAL 1021	CP	8	M20	20	72,3	51,3	30	20,5	8,5	12	20	2,3	20	60
K2115.196102016	řepkově žlutá RAL 1021	CP	10	M20	20	72,3	51,3	30	20,5	8,5	12	20	2,8	20	60
K2115.196122016	řepkově žlutá RAL 1021	CP	12	M20	20	72,3	51,3	30	20,5	8,5	12	20	3	20	60
K2115.1960820116	řepkově žlutá RAL 1021	CP	8	M20x1,5	20	72,3	51,3	30	20,5	8,5	12	20	2,3	20	60
K2115.1961020116	řepkově žlutá RAL 1021	CP	10	M20x1,5	20	72,3	51,3	30	20,5	8,5	12	20	2,8	20	60
K2115.1961220116	řepkově žlutá RAL 1021	CP	12	M20x1,5	20	72,3	51,3	30	20,5	8,5	12	20	3	20	60
K2115.196041084	bezpečnostní červená RAL 3020	CP	4	M10	10	39,5	26,3	15	10,9	4,9	6	10	1	8	14
K2115.196051084	bezpečnostní červená RAL 3020	CP	5	M10	10	39,5	26,3	15	10,9	4,9	6	10	1,3	8	14
K2115.196061084	bezpečnostní červená RAL 3020	CP	6	M10	10	39,5	26,3	15	10,9	4,9	6	10	1,8	8	14
K2115.1960410184	bezpečnostní červená RAL 3020	CP	4	M10x1	10	39,5	26,3	15	10,9	4,9	6	10	1	8	14
K2115.1960510184	bezpečnostní červená RAL 3020	CP	5	M10x1	10	39,5	26,3	15	10,9	4,9	6	10	1,3	8	14

Aretační čepy ovládané páčkou, nerezová ocel, se závitovou pojistkou

Přehled zboží

Objednací číslo	Barva komponenty	Provedení	D	D1	D2	L	L1	L3	B	B1	H	SW1	F x 30°	Síla pružiny začátek F1 cca N	Síla pružiny konec F2 cca N
K2115.1960610184	bezpečnostní červená RAL 3020	CP	6	M10x1	10	39,5	26,3	15	10,9	4,9	6	10	1,8	8	14
K2115.196051284	bezpečnostní červená RAL 3020	CP	5	M12	12	48,4	31,1	19	12,9	5,7	8	12	1,3	5	15
K2115.196061284	bezpečnostní červená RAL 3020	CP	6	M12	12	48,4	31,1	19	12,9	5,7	8	12	1,8	5	15
K2115.196081284	bezpečnostní červená RAL 3020	CP	8	M12	12	48,4	31,1	19	12,9	5,7	8	12	2,3	5	15
K2115.1960512184	bezpečnostní červená RAL 3020	CP	5	M12x1,5	12	48,4	31,1	19	12,9	5,7	8	12	1,3	5	15
K2115.1960612184	bezpečnostní červená RAL 3020	CP	6	M12x1,5	12	48,4	31,1	19	12,9	5,7	8	12	1,8	5	15
K2115.1960812184	bezpečnostní červená RAL 3020	CP	8	M12x1,5	12	48,4	31,1	19	12,9	5,7	8	12	2,3	5	15
K2115.196061684	bezpečnostní červená RAL 3020	CP	6	M16	16	62,3	41,5	26	16,6	7	10	16	1,8	15	35
K2115.196081684	bezpečnostní červená RAL 3020	CP	8	M16	16	62,3	41,5	26	16,6	7	10	16	2,3	15	35
K2115.196101684	bezpečnostní červená RAL 3020	CP	10	M16	16	62,3	41,5	26	16,6	7	10	16	2,8	15	35
K2115.1960616184	bezpečnostní červená RAL 3020	CP	6	M16x1,5	16	62,3	41,5	26	16,6	7	10	16	1,8	15	35
K2115.1960816184	bezpečnostní červená RAL 3020	CP	8	M16x1,5	16	62,3	41,5	26	16,6	7	10	16	2,3	15	35
K2115.1961016184	bezpečnostní červená RAL 3020	CP	10	M16x1,5	16	62,3	41,5	26	16,6	7	10	16	2,8	15	35
K2115.196082084	bezpečnostní červená RAL 3020	CP	8	M20	20	72,3	51,3	30	20,5	8,5	12	20	2,3	20	60
K2115.196102084	bezpečnostní červená RAL 3020	CP	10	M20	20	72,3	51,3	30	20,5	8,5	12	20	2,8	20	60
K2115.196122084	bezpečnostní červená RAL 3020	CP	12	M20	20	72,3	51,3	30	20,5	8,5	12	20	3	20	60
K2115.1960820184	bezpečnostní červená RAL 3020	CP	8	M20x1,5	20	72,3	51,3	30	20,5	8,5	12	20	2,3	20	60
K2115.1961020184	bezpečnostní červená RAL 3020	CP	10	M20x1,5	20	72,3	51,3	30	20,5	8,5	12	20	2,8	20	60
K2115.1961220184	bezpečnostní červená RAL 3020	CP	12	M20x1,5	20	72,3	51,3	30	20,5	8,5	12	20	3	20	60
K2115.196041086	signální zelená RAL 6032	CP	4	M10	10	39,5	26,3	15	10,9	4,9	6	10	1	8	14
K2115.196051086	signální zelená RAL 6032	CP	5	M10	10	39,5	26,3	15	10,9	4,9	6	10	1,3	8	14
K2115.196061086	signální zelená RAL 6032	CP	6	M10	10	39,5	26,3	15	10,9	4,9	6	10	1,8	8	14
K2115.1960410186	signální zelená RAL 6032	CP	4	M10x1	10	39,5	26,3	15	10,9	4,9	6	10	1	8	14
K2115.1960510186	signální zelená RAL 6032	CP	5	M10x1	10	39,5	26,3	15	10,9	4,9	6	10	1,3	8	14
K2115.1960610186	signální zelená RAL 6032	CP	6	M10x1	10	39,5	26,3	15	10,9	4,9	6	10	1,8	8	14
K2115.196051286	signální zelená RAL 6032	CP	5	M12	12	48,4	31,1	19	12,9	5,7	8	12	1,3	5	15
K2115.196061286	signální zelená RAL 6032	CP	6	M12	12	48,4	31,1	19	12,9	5,7	8	12	1,8	5	15
K2115.196081286	signální zelená RAL 6032	CP	8	M12	12	48,4	31,1	19	12,9	5,7	8	12	2,3	5	15
K2115.1960512186	signální zelená RAL 6032	CP	5	M12x1,5	12	48,4	31,1	19	12,9	5,7	8	12	1,3	5	15
K2115.1960612186	signální zelená RAL 6032	CP	6	M12x1,5	12	48,4	31,1	19	12,9	5,7	8	12	1,8	5	15
K2115.1960812186	signální zelená RAL 6032	CP	8	M12x1,5	12	48,4	31,1	19	12,9	5,7	8	12	2,3	5	15
K2115.196061686	signální zelená RAL 6032	CP	6	M16	16	62,3	41,5	26	16,6	7	10	16	1,8	15	35
K2115.196081686	signální zelená RAL 6032	CP	8	M16	16	62,3	41,5	26	16,6	7	10	16	2,3	15	35
K2115.196101686	signální zelená RAL 6032	CP	10	M16	16	62,3	41,5	26	16,6	7	10	16	2,8	15	35
K2115.1960616186	signální zelená RAL 6032	CP	6	M16x1,5	16	62,3	41,5	26	16,6	7	10	16	1,8	15	35
K2115.1960816186	signální zelená RAL 6032	CP	8	M16x1,5	16	62,3	41,5	26	16,6	7	10	16	2,3	15	35
K2115.1961016186	signální zelená RAL 6032	CP	10	M16x1,5	16	62,3	41,5	26	16,6	7	10	16	2,8	15	35
K2115.196082086	signální zelená RAL 6032	CP	8	M20	20	72,3	51,3	30	20,5	8,5	12	20	2,3	20	60
K2115.196102086	signální zelená RAL 6032	CP	10	M20	20	72,3	51,3	30	20,5	8,5	12	20	2,8	20	60
K2115.196122086	signální zelená RAL 6032	CP	12	M20	20	72,3	51,3	30	20,5	8,5	12	20	3	20	60
K2115.1960820186	signální zelená RAL 6032	CP	8	M20x1,5	20	72,3	51,3	30	20,5	8,5	12	20	2,3	20	60
K2115.1961020186	signální zelená RAL 6032	CP	10	M20x1,5	20	72,3	51,3	30	20,5	8,5	12	20	2,8	20	60
K2115.1961220186	signální zelená RAL 6032	CP	12	M20x1,5	20	72,3	51,3	30	20,5	8,5	12	20	3	20	60
K2115.196041087	bezpečnostní modrá RAL 5017	CP	4	M10	10	39,5	26,3	15	10,9	4,9	6	10	1	8	14
K2115.196051087	bezpečnostní modrá RAL 5017	CP	5	M10	10	39,5	26,3	15	10,9	4,9	6	10	1,3	8	14
K2115.196061087	bezpečnostní modrá RAL 5017	CP	6	M10	10	39,5	26,3	15	10,9	4,9	6	10	1,8	8	14
K2115.1960410187	bezpečnostní modrá RAL 5017	CP	4	M10x1	10	39,5	26,3	15	10,9	4,9	6	10	1	8	14
K2115.1960510187	bezpečnostní modrá RAL 5017	CP	5	M10x1	10	39,5	26,3	15	10,9	4,9	6	10	1,3	8	14
K2115.1960610187	bezpečnostní modrá RAL 5017	CP	6	M10x1	10	39,5	26,3	15	10,9	4,9	6	10	1,8	8	14
K2115.196051287	bezpečnostní modrá RAL 5017	CP	5	M12	12	48,4	31,1	19	12,9	5,7	8	12	1,3	5	15
K2115.196061287	bezpečnostní modrá RAL 5017	CP	6	M12	12	48,4	31,1	19	12,9	5,7	8	12	1,8	5	15
K2115.196081287	bezpečnostní modrá RAL 5017	CP	8	M12	12	48,4	31,1	19	12,9	5,7	8	12	2,3	5	15
K2115.1960512187	bezpečnostní modrá RAL 5017	CP	5	M12x1,5	12	48,4	31,1	19	12,9	5,7	8	12	1,3	5	15
K2115.1960612187	bezpečnostní modrá RAL 5017	CP	6	M12x1,5	12	48,4	31,1	19	12,9	5,7	8	12	1,8	5	15
K2115.1960812187	bezpečnostní modrá RAL 5017	CP	8	M12x1,5	12	48,4	31,1	19	12,9	5,7	8	12	2,3	5	15
K2115.196061687	bezpečnostní modrá RAL 5017	CP	6	M16	16	62,3	41,5	26	16,6	7	10	16	1,8	15	35
K2115.196081687	bezpečnostní modrá RAL 5017	CP	8	M16	16	62,3	41,5	26	16,6	7	10	16	2,3	15	35
K2115.196101687	bezpečnostní modrá RAL 5017	CP	10	M16	16	62,3	41,5	26	16,6	7	10	16	2,8	15	35
K2115.1960616187	bezpečnostní modrá RAL 5017	CP	6	M16x1,5	16	62,3	41,5	26	16,6	7	10	16	1,8	15	35
K2115.1960816187	bezpečnostní modrá RAL 5017	CP	8	M16x1,5	16	62,3	41,5	26	16,6	7	10	16	2,3	15	35
K2115.1961016187	bezpečnostní modrá RAL 5017	CP	10	M16x1,5	16	62,3	41,5	26	16,6	7	10	16	2,8	15	35

Aretační čepy ovládané páčkou, nerezová ocel, se závitovou pojistkou

Přehled zboží

Objednací číslo	Barva komponenty	Provedení	D	D1	D2	L	L1	L3	B	B1	H	SW1	F x 30°	Síla pružiny začátek F1 cca N	Síla pružiny konec F2 cca N
K2115.196082087	bezpečnostní modrá RAL 5017	CP	8	M20	20	72,3	51,3	30	20,5	8,5	12	20	2,3	20	60
K2115.196102087	bezpečnostní modrá RAL 5017	CP	10	M20	20	72,3	51,3	30	20,5	8,5	12	20	2,8	20	60
K2115.196122087	bezpečnostní modrá RAL 5017	CP	12	M20	20	72,3	51,3	30	20,5	8,5	12	20	3	20	60
K2115.1960820187	bezpečnostní modrá RAL 5017	CP	8	M20x1,5	20	72,3	51,3	30	20,5	8,5	12	20	2,3	20	60
K2115.1961020187	bezpečnostní modrá RAL 5017	CP	10	M20x1,5	20	72,3	51,3	30	20,5	8,5	12	20	2,8	20	60
K2115.1961220187	bezpečnostní modrá RAL 5017	CP	12	M20x1,5	20	72,3	51,3	30	20,5	8,5	12	20	3	20	60
K2115.196041088	světle šedá RAL 7035	CP	4	M10	10	39,5	26,3	15	10,9	4,9	6	10	1	8	14
K2115.196051088	světle šedá RAL 7035	CP	5	M10	10	39,5	26,3	15	10,9	4,9	6	10	1,3	8	14
K2115.196061088	světle šedá RAL 7035	CP	6	M10	10	39,5	26,3	15	10,9	4,9	6	10	1,8	8	14
K2115.1960410188	světle šedá RAL 7035	CP	4	M10x1	10	39,5	26,3	15	10,9	4,9	6	10	1	8	14
K2115.1960510188	světle šedá RAL 7035	CP	5	M10x1	10	39,5	26,3	15	10,9	4,9	6	10	1,3	8	14
K2115.1960610188	světle šedá RAL 7035	CP	6	M10x1	10	39,5	26,3	15	10,9	4,9	6	10	1,8	8	14
K2115.196051288	světle šedá RAL 7035	CP	5	M12	12	48,4	31,1	19	12,9	5,7	8	12	1,3	5	15
K2115.196061288	světle šedá RAL 7035	CP	6	M12	12	48,4	31,1	19	12,9	5,7	8	12	1,8	5	15
K2115.196081288	světle šedá RAL 7035	CP	8	M12	12	48,4	31,1	19	12,9	5,7	8	12	2,3	5	15
K2115.1960512188	světle šedá RAL 7035	CP	5	M12x1,5	12	48,4	31,1	19	12,9	5,7	8	12	1,3	5	15
K2115.1960612188	světle šedá RAL 7035	CP	6	M12x1,5	12	48,4	31,1	19	12,9	5,7	8	12	1,8	5	15
K2115.1960812188	světle šedá RAL 7035	CP	8	M12x1,5	12	48,4	31,1	19	12,9	5,7	8	12	2,3	5	15
K2115.196061688	světle šedá RAL 7035	CP	6	M16	16	62,3	41,5	26	16,6	7	10	16	1,8	15	35
K2115.196081688	světle šedá RAL 7035	CP	8	M16	16	62,3	41,5	26	16,6	7	10	16	2,3	15	35
K2115.196101688	světle šedá RAL 7035	CP	10	M16	16	62,3	41,5	26	16,6	7	10	16	2,8	15	35
K2115.1960616188	světle šedá RAL 7035	CP	6	M16x1,5	16	62,3	41,5	26	16,6	7	10	16	1,8	15	35
K2115.1960816188	světle šedá RAL 7035	CP	8	M16x1,5	16	62,3	41,5	26	16,6	7	10	16	2,3	15	35
K2115.1961016188	světle šedá RAL 7035	CP	10	M16x1,5	16	62,3	41,5	26	16,6	7	10	16	2,8	15	35
K2115.196082088	světle šedá RAL 7035	CP	8	M20	20	72,3	51,3	30	20,5	8,5	12	20	2,3	20	60
K2115.196102088	světle šedá RAL 7035	CP	10	M20	20	72,3	51,3	30	20,5	8,5	12	20	2,8	20	60
K2115.196122088	světle šedá RAL 7035	CP	12	M20	20	72,3	51,3	30	20,5	8,5	12	20	3	20	60
K2115.1960820188	světle šedá RAL 7035	CP	8	M20x1,5	20	72,3	51,3	30	20,5	8,5	12	20	2,3	20	60
K2115.1961020188	světle šedá RAL 7035	CP	10	M20x1,5	20	72,3	51,3	30	20,5	8,5	12	20	2,8	20	60
K2115.1961220188	světle šedá RAL 7035	CP	12	M20x1,5	20	72,3	51,3	30	20,5	8,5	12	20	3	20	60