

Aretační čepy ovládané páčkou se závitovou pojistkou

Popis zboží/obrázky produktu



Popis

Popis výrobku:

Aretační čepy ovládané páčkou se užívají tam, kde je třeba zabránit změně aretační polohy působením příčných sil. Otočením závoje o 180° dojde k zatažení aretačního kolíku, čímž lze změnit aretační polohu. Zaskakovací vrub způsobí, že závora v této poloze drží a aretační kolík tak zůstane zatažený.

Materiál:

Závora 1.0503.

Závitové pouzdro a aretační kolík, z oceli.

Tlačná pružina 1.4310.

Krytka závoje z termoplastu PA.

Závitová pojistka, z polyamidu, modrá.

Provedení:

Závitové pouzdro a závora, bryněrovány.

Aretační kolík kalený, broušený a bryněrovaný.

Tlačná pružina bez povrchové úpravy.

Krytka závoje v různých barvách:

- tmavošedá RAL 7021.
- oranžová RAL 2004.
- sytě žlutá RAL 1021.
- bezpečnostní červená RAL 3020.
- signální zelená RAL 6032.
- bezpečnostní modrá RAL 5017.
- světle šedá RAL 7035.

Přednosti:

Otočením závoje o 180° dojde k zatažení aretačního kolíku.

Volitelně s barevnými krytkami závoje z plastu.

Pouzdro s šestihranem slouží jako montážní pomůcka.

Na vyžádání:

Nadstandardní provedení.

Příslušenství:

Přidržené prvky K0638.

Polohovací pouzdra K1290.

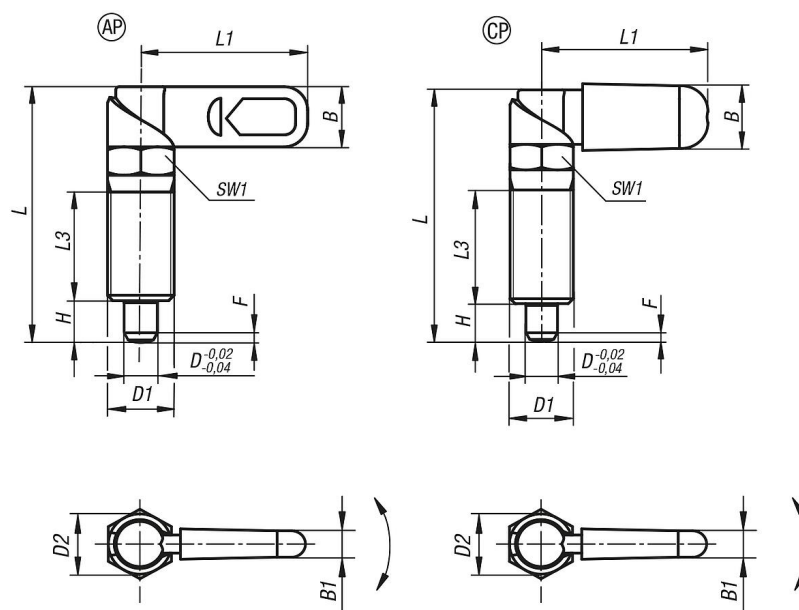
Odkaz na výkres:

Provedení AP: bez krytky závoje bez matice.

Provedení CP: s krytkou závoje bez matice.

Aretační čepy ovládané páčkou se závitovou pojistkou

Výkresy



Přehled zboží

Aretační čepy ovládané páčkou se závitovou pojistkou

Objednáací číslo	Barva komponenty	Provedení	D	D1	D2	L	L1	L3	B	B1	H	SW1	F x 30°	Síla pružiny začátek F1 cca N	Síla pružiny konec F2 cca N
K2114.940410	-	AP	4	M10	10	38,5	25	15	9	3	6	10	1	8	14
K2114.940510	-	AP	5	M10	10	38,5	25	15	9	3	6	10	1,3	8	14
K2114.940610	-	AP	6	M10	10	38,5	25	15	9	3	6	10	1,8	8	14
K2114.9404101	-	AP	4	M10x1	10	38,5	25	15	9	3	6	10	1	8	14
K2114.9405101	-	AP	5	M10x1	10	38,5	25	15	9	3	6	10	1,3	8	14
K2114.9406101	-	AP	6	M10x1	10	38,5	25	15	9	3	6	10	1,8	8	14
K2114.940512	-	AP	5	M12	12	47,4	30	19	10,8	3,6	8	12	1,3	5	15
K2114.940612	-	AP	6	M12	12	47,4	30	19	10,8	3,6	8	12	1,8	5	15
K2114.940812	-	AP	8	M12	12	47,4	30	19	10,8	3,6	8	12	2,3	5	15
K2114.9405121	-	AP	5	M12x1,5	12	47,4	30	19	10,8	3,6	8	12	1,3	5	15
K2114.9406121	-	AP	6	M12x1,5	12	47,4	30	19	10,8	3,6	8	12	1,8	5	15
K2114.9408121	-	AP	8	M12x1,5	12	47,4	30	19	10,8	3,6	8	12	2,3	5	15
K2114.940616	-	AP	6	M16	16	61,2	40	26	14,4	4,8	10	16	1,8	15	35
K2114.940816	-	AP	8	M16	16	61,2	40	26	14,4	4,8	10	16	2,3	15	35
K2114.941016	-	AP	10	M16	16	61,2	40	26	14,4	4,8	10	16	2,8	15	35
K2114.9406161	-	AP	6	M16x1,5	16	61,2	40	26	14,4	4,8	10	16	1,8	15	35
K2114.9408161	-	AP	8	M16x1,5	16	61,2	40	26	14,4	4,8	10	16	2,3	15	35
K2114.9410161	-	AP	10	M16x1,5	16	61,2	40	26	14,4	4,8	10	16	2,8	15	35
K2114.940820	-	AP	8	M20	20	71	50	30	18	6	12	20	2,3	20	60
K2114.941020	-	AP	10	M20	20	71	50	30	18	6	12	20	2,8	20	60
K2114.941220	-	AP	12	M20	20	71	50	30	18	6	12	20	3	20	60
K2114.9408201	-	AP	8	M20x1,5	20	71	50	30	18	6	12	20	2,3	20	60
K2114.9410201	-	AP	10	M20x1,5	20	71	50	30	18	6	12	20	2,8	20	60
K2114.9412201	-	AP	12	M20x1,5	20	71	50	30	18	6	12	20	3	20	60
K2114.960410	tmavošedá RAL 7021	CP	4	M10	10	39,5	26,3	15	10,9	4,9	6	10	1	8	14
K2114.960510	tmavošedá RAL 7021	CP	5	M10	10	39,5	26,3	15	10,9	4,9	6	10	1,3	8	14
K2114.960610	tmavošedá RAL 7021	CP	6	M10	10	39,5	26,3	15	10,9	4,9	6	10	1,8	8	14
K2114.9604101	tmavošedá RAL 7021	CP	4	M10x1	10	39,5	26,3	15	10,9	4,9	6	10	1	8	14
K2114.9605101	tmavošedá RAL 7021	CP	5	M10x1	10	39,5	26,3	15	10,9	4,9	6	10	1,3	8	14
K2114.9606101	tmavošedá RAL 7021	CP	6	M10x1	10	39,5	26,3	15	10,9	4,9	6	10	1,8	8	14
K2114.960512	tmavošedá RAL 7021	CP	5	M12	12	48,4	31,1	19	12,9	5,7	8	12	1,3	5	15
K2114.960612	tmavošedá RAL 7021	CP	6	M12	12	48,4	31,1	19	12,9	5,7	8	12	1,8	5	15
K2114.960812	tmavošedá RAL 7021	CP	8	M12	12	48,4	31,1	19	12,9	5,7	8	12	2,3	5	15

Aretační čepy ovládané páčkou se závitovou pojistkou

Přehled zboží

Objednací číslo	Barva komponenty	Provedení	D	D1	D2	L	L1	L3	B	B1	H	SW1	F x 30°	Síla pružiny začátek F1 cca N	Síla pružiny konec F2 cca N
K2114.9605121	tmavošedá RAL 7021	CP	5	M12x1,5	12	48,4	31,1	19	12,9	5,7	8	12	1,3	5	15
K2114.9606121	tmavošedá RAL 7021	CP	6	M12x1,5	12	48,4	31,1	19	12,9	5,7	8	12	1,8	5	15
K2114.9608121	tmavošedá RAL 7021	CP	8	M12x1,5	12	48,4	31,1	19	12,9	5,7	8	12	2,3	5	15
K2114.960616	tmavošedá RAL 7021	CP	6	M16	16	62,3	41,5	26	16,6	7	10	16	1,8	15	35
K2114.960816	tmavošedá RAL 7021	CP	8	M16	16	62,3	41,5	26	16,6	7	10	16	2,3	15	35
K2114.961016	tmavošedá RAL 7021	CP	10	M16	16	62,3	41,5	26	16,6	7	10	16	2,8	15	35
K2114.9606161	tmavošedá RAL 7021	CP	6	M16x1,5	16	62,3	41,5	26	16,6	7	10	16	1,8	15	35
K2114.9608161	tmavošedá RAL 7021	CP	8	M16x1,5	16	62,3	41,5	26	16,6	7	10	16	2,3	15	35
K2114.9610161	tmavošedá RAL 7021	CP	10	M16x1,5	16	62,3	41,5	26	16,6	7	10	16	2,8	15	35
K2114.960820	tmavošedá RAL 7021	CP	8	M20	20	72,3	51,3	30	20,5	8,5	12	20	2,3	20	60
K2114.961020	tmavošedá RAL 7021	CP	10	M20	20	72,3	51,3	30	20,5	8,5	12	20	2,8	20	60
K2114.961220	tmavošedá RAL 7021	CP	12	M20	20	72,3	51,3	30	20,5	8,5	12	20	3	20	60
K2114.9608201	tmavošedá RAL 7021	CP	8	M20x1,5	20	72,3	51,3	30	20,5	8,5	12	20	2,3	20	60
K2114.9610201	tmavošedá RAL 7021	CP	10	M20x1,5	20	72,3	51,3	30	20,5	8,5	12	20	2,8	20	60
K2114.9612201	tmavošedá RAL 7021	CP	12	M20x1,5	20	72,3	51,3	30	20,5	8,5	12	20	3	20	60
K2114.9604102	čistě oranžová RAL 2004	CP	4	M10	10	39,5	26,3	15	10,9	4,9	6	10	1	8	14
K2114.9605102	čistě oranžová RAL 2004	CP	5	M10	10	39,5	26,3	15	10,9	4,9	6	10	1,3	8	14
K2114.9606102	čistě oranžová RAL 2004	CP	6	M10	10	39,5	26,3	15	10,9	4,9	6	10	1,8	8	14
K2114.96041012	čistě oranžová RAL 2004	CP	4	M10x1	10	39,5	26,3	15	10,9	4,9	6	10	1	8	14
K2114.96051012	čistě oranžová RAL 2004	CP	5	M10x1	10	39,5	26,3	15	10,9	4,9	6	10	1,3	8	14
K2114.96061012	čistě oranžová RAL 2004	CP	6	M10x1	10	39,5	26,3	15	10,9	4,9	6	10	1,8	8	14
K2114.9606122	čistě oranžová RAL 2004	CP	6	M12	12	48,4	31,1	19	12,9	5,7	8	12	1,8	5	15
K2114.9608122	čistě oranžová RAL 2004	CP	8	M12	12	48,4	31,1	19	12,9	5,7	8	12	2,3	5	15
K2114.9605122	čistě oranžová RAL 2004	CP	5	M12	12	48,4	31,1	19	12,9	5,7	8	12	1,3	5	15
K2114.96051212	čistě oranžová RAL 2004	CP	5	M12x1,5	12	48,4	31,1	19	12,9	5,7	8	12	1,3	5	15
K2114.96061212	čistě oranžová RAL 2004	CP	6	M12x1,5	12	48,4	31,1	19	12,9	5,7	8	12	1,8	5	15
K2114.96081212	čistě oranžová RAL 2004	CP	8	M12x1,5	12	48,4	31,1	19	12,9	5,7	8	12	2,3	5	15
K2114.9606162	čistě oranžová RAL 2004	CP	6	M16	16	62,3	41,5	26	16,6	7	10	16	1,8	15	35
K2114.9608162	čistě oranžová RAL 2004	CP	8	M16	16	62,3	41,5	26	16,6	7	10	16	2,3	15	35
K2114.9610162	čistě oranžová RAL 2004	CP	10	M16	16	62,3	41,5	26	16,6	7	10	16	2,8	15	35
K2114.96061612	čistě oranžová RAL 2004	CP	6	M16x1,5	16	62,3	41,5	26	16,6	7	10	16	1,8	15	35
K2114.96101612	čistě oranžová RAL 2004	CP	10	M16x1,5	16	62,3	41,5	26	16,6	7	10	16	2,8	15	35
K2114.96081612	čistě oranžová RAL 2004	CP	8	M16x1,5	16	62,3	41,5	26	16,6	7	10	16	2,3	15	35
K2114.9608202	čistě oranžová RAL 2004	CP	8	M20	20	72,3	51,3	30	20,5	8,5	12	20	2,3	20	60
K2114.9610202	čistě oranžová RAL 2004	CP	10	M20	20	72,3	51,3	30	20,5	8,5	12	20	2,8	20	60
K2114.9612202	čistě oranžová RAL 2004	CP	12	M20	20	72,3	51,3	30	20,5	8,5	12	20	3	20	60
K2114.96082012	čistě oranžová RAL 2004	CP	8	M20x1,5	20	72,3	51,3	30	20,5	8,5	12	20	2,3	20	60
K2114.96102012	čistě oranžová RAL 2004	CP	10	M20x1,5	20	72,3	51,3	30	20,5	8,5	12	20	2,8	20	60
K2114.96122012	čistě oranžová RAL 2004	CP	12	M20x1,5	20	72,3	51,3	30	20,5	8,5	12	20	3	20	60
K2114.96041016	řepkově žlutá RAL 1021	CP	4	M10	10	39,5	26,3	15	10,9	4,9	6	10	1	8	14
K2114.96051016	řepkově žlutá RAL 1021	CP	5	M10	10	39,5	26,3	15	10,9	4,9	6	10	1,3	8	14
K2114.96061016	řepkově žlutá RAL 1021	CP	6	M10	10	39,5	26,3	15	10,9	4,9	6	10	1,8	8	14
K2114.960410116	řepkově žlutá RAL 1021	CP	4	M10x1	10	39,5	26,3	15	10,9	4,9	6	10	1	8	14
K2114.960510116	řepkově žlutá RAL 1021	CP	5	M10x1	10	39,5	26,3	15	10,9	4,9	6	10	1,3	8	14
K2114.960610116	řepkově žlutá RAL 1021	CP	6	M10x1	10	39,5	26,3	15	10,9	4,9	6	10	1,8	8	14
K2114.96051216	řepkově žlutá RAL 1021	CP	5	M12	12	48,4	31,1	19	12,9	5,7	8	12	1,3	5	15
K2114.96061216	řepkově žlutá RAL 1021	CP	6	M12	12	48,4	31,1	19	12,9	5,7	8	12	1,8	5	15
K2114.96081216	řepkově žlutá RAL 1021	CP	8	M12	12	48,4	31,1	19	12,9	5,7	8	12	2,3	5	15
K2114.960512116	řepkově žlutá RAL 1021	CP	5	M12x1,5	12	48,4	31,1	19	12,9	5,7	8	12	1,3	5	15
K2114.960612116	řepkově žlutá RAL 1021	CP	6	M12x1,5	12	48,4	31,1	19	12,9	5,7	8	12	1,8	5	15
K2114.960812116	řepkově žlutá RAL 1021	CP	8	M12x1,5	12	48,4	31,1	19	12,9	5,7	8	12	2,3	5	15
K2114.96061616	řepkově žlutá RAL 1021	CP	6	M16	16	62,3	41,5	26	16,6	7	10	16	1,8	15	35
K2114.96081616	řepkově žlutá RAL 1021	CP	8	M16	16	62,3	41,5	26	16,6	7	10	16	2,3	15	35
K2114.96101616	řepkově žlutá RAL 1021	CP	10	M16	16	62,3	41,5	26	16,6	7	10	16	2,8	15	35
K2114.960616116	řepkově žlutá RAL 1021	CP	6	M16x1,5	16	62,3	41,5	26	16,6	7	10	16	1,8	15	35
K2114.960816116	řepkově žlutá RAL 1021	CP	8	M16x1,5	16	62,3	41,5	26	16,6	7	10	16	2,3	15	35
K2114.961016116	řepkově žlutá RAL 1021	CP	10	M16x1,5	16	62,3	41,5	26	16,6	7	10	16	2,8	15	35
K2114.96082016	řepkově žlutá RAL 1021	CP	8	M20	20	72,3	51,3	30	20,5	8,5	12	20	2,3	20	60
K2114.96102016	řepkově žlutá RAL 1021	CP	10	M20	20	72,3	51,3	30	20,5	8,5	12	20	2,8	20	60
K2114.96122016	řepkově žlutá RAL 1021	CP	12	M20	20	72,3	51,3	30	20,5	8,5	12	20	3	20	60
K2114.960820116	řepkově žlutá RAL 1021	CP	8	M20x1,5	20	72,3	51,3	30	20,5	8,5	12	20	2,3	20	60

Aretační čepy ovládané páčkou se závitovou pojistkou

Přehled zboží

Objednací číslo	Barva komponenty	Provedení	D	D1	D2	L	L1	L3	B	B1	H	SW1	F x 30°	Síla pružiny začátek F1 cca N	Síla pružiny konec F2 cca N
K2114.961020116	řepkově žlutá RAL 1021	CP	10	M20x1,5	20	72,3	51,3	30	20,5	8,5	12	20	2,8	20	60
K2114.961220116	řepkově žlutá RAL 1021	CP	12	M20x1,5	20	72,3	51,3	30	20,5	8,5	12	20	3	20	60
K2114.96041084	bezpečnostní červená RAL 3020	CP	4	M10	10	39,5	26,3	15	10,9	4,9	6	10	1	8	14
K2114.96051084	bezpečnostní červená RAL 3020	CP	5	M10	10	39,5	26,3	15	10,9	4,9	6	10	1,3	8	14
K2114.96061084	bezpečnostní červená RAL 3020	CP	6	M10	10	39,5	26,3	15	10,9	4,9	6	10	1,8	8	14
K2114.960410184	bezpečnostní červená RAL 3020	CP	4	M10x1	10	39,5	26,3	15	10,9	4,9	6	10	1	8	14
K2114.960510184	bezpečnostní červená RAL 3020	CP	5	M10x1	10	39,5	26,3	15	10,9	4,9	6	10	1,3	8	14
K2114.960610184	bezpečnostní červená RAL 3020	CP	6	M10x1	10	39,5	26,3	15	10,9	4,9	6	10	1,8	8	14
K2114.96051284	bezpečnostní červená RAL 3020	CP	5	M12	12	48,4	31,1	19	12,9	5,7	8	12	1,3	5	15
K2114.96061284	bezpečnostní červená RAL 3020	CP	6	M12	12	48,4	31,1	19	12,9	5,7	8	12	1,8	5	15
K2114.96081284	bezpečnostní červená RAL 3020	CP	8	M12	12	48,4	31,1	19	12,9	5,7	8	12	2,3	5	15
K2114.960512184	bezpečnostní červená RAL 3020	CP	5	M12x1,5	12	48,4	31,1	19	12,9	5,7	8	12	1,3	5	15
K2114.960612184	bezpečnostní červená RAL 3020	CP	6	M12x1,5	12	48,4	31,1	19	12,9	5,7	8	12	1,8	5	15
K2114.960812184	bezpečnostní červená RAL 3020	CP	8	M12x1,5	12	48,4	31,1	19	12,9	5,7	8	12	2,3	5	15
K2114.96061684	bezpečnostní červená RAL 3020	CP	6	M16	16	62,3	41,5	26	16,6	7	10	16	1,8	15	35
K2114.96081684	bezpečnostní červená RAL 3020	CP	8	M16	16	62,3	41,5	26	16,6	7	10	16	2,3	15	35
K2114.96101684	bezpečnostní červená RAL 3020	CP	10	M16	16	62,3	41,5	26	16,6	7	10	16	2,8	15	35
K2114.960616184	bezpečnostní červená RAL 3020	CP	6	M16x1,5	16	62,3	41,5	26	16,6	7	10	16	1,8	15	35
K2114.960816184	bezpečnostní červená RAL 3020	CP	8	M16x1,5	16	62,3	41,5	26	16,6	7	10	16	2,3	15	35
K2114.961016184	bezpečnostní červená RAL 3020	CP	10	M16x1,5	16	62,3	41,5	26	16,6	7	10	16	2,8	15	35
K2114.96082084	bezpečnostní červená RAL 3020	CP	8	M20	20	72,3	51,3	30	20,5	8,5	12	20	2,3	20	60
K2114.96102084	bezpečnostní červená RAL 3020	CP	10	M20	20	72,3	51,3	30	20,5	8,5	12	20	2,8	20	60
K2114.96122084	bezpečnostní červená RAL 3020	CP	12	M20	20	72,3	51,3	30	20,5	8,5	12	20	3	20	60
K2114.960820184	bezpečnostní červená RAL 3020	CP	8	M20x1,5	20	72,3	51,3	30	20,5	8,5	12	20	2,3	20	60
K2114.961020184	bezpečnostní červená RAL 3020	CP	10	M20x1,5	20	72,3	51,3	30	20,5	8,5	12	20	2,8	20	60
K2114.961220184	bezpečnostní červená RAL 3020	CP	12	M20x1,5	20	72,3	51,3	30	20,5	8,5	12	20	3	20	60
K2114.96041086	signální zelená RAL 6032	CP	4	M10	10	39,5	26,3	15	10,9	4,9	6	10	1	8	14
K2114.96051086	signální zelená RAL 6032	CP	5	M10	10	39,5	26,3	15	10,9	4,9	6	10	1,3	8	14
K2114.96061086	signální zelená RAL 6032	CP	6	M10	10	39,5	26,3	15	10,9	4,9	6	10	1,8	8	14
K2114.960410186	signální zelená RAL 6032	CP	4	M10x1	10	39,5	26,3	15	10,9	4,9	6	10	1	8	14
K2114.960510186	signální zelená RAL 6032	CP	5	M10x1	10	39,5	26,3	15	10,9	4,9	6	10	1,3	8	14
K2114.960610186	signální zelená RAL 6032	CP	6	M10x1	10	39,5	26,3	15	10,9	4,9	6	10	1,8	8	14
K2114.96051286	signální zelená RAL 6032	CP	5	M12	12	48,4	31,1	19	12,9	5,7	8	12	1,3	5	15
K2114.96061286	signální zelená RAL 6032	CP	6	M12	12	48,4	31,1	19	12,9	5,7	8	12	1,8	5	15
K2114.96081286	signální zelená RAL 6032	CP	8	M12	12	48,4	31,1	19	12,9	5,7	8	12	2,3	5	15
K2114.960512186	signální zelená RAL 6032	CP	5	M12x1,5	12	48,4	31,1	19	12,9	5,7	8	12	1,3	5	15
K2114.960612186	signální zelená RAL 6032	CP	6	M12x1,5	12	48,4	31,1	19	12,9	5,7	8	12	1,8	5	15
K2114.960812186	signální zelená RAL 6032	CP	8	M12x1,5	12	48,4	31,1	19	12,9	5,7	8	12	2,3	5	15
K2114.96061686	signální zelená RAL 6032	CP	6	M16	16	62,3	41,5	26	16,6	7	10	16	1,8	15	35
K2114.96081686	signální zelená RAL 6032	CP	8	M16	16	62,3	41,5	26	16,6	7	10	16	2,3	15	35
K2114.96101686	signální zelená RAL 6032	CP	10	M16	16	62,3	41,5	26	16,6	7	10	16	2,8	15	35
K2114.960616186	signální zelená RAL 6032	CP	6	M16x1,5	16	62,3	41,5	26	16,6	7	10	16	1,8	15	35
K2114.960816186	signální zelená RAL 6032	CP	8	M16x1,5	16	62,3	41,5	26	16,6	7	10	16	2,3	15	35
K2114.961016186	signální zelená RAL 6032	CP	10	M16x1,5	16	62,3	41,5	26	16,6	7	10	16	2,8	15	35
K2114.96082086	signální zelená RAL 6032	CP	8	M20	20	72,3	51,3	30	20,5	8,5	12	20	2,3	20	60
K2114.96102086	signální zelená RAL 6032	CP	10	M20	20	72,3	51,3	30	20,5	8,5	12	20	2,8	20	60
K2114.96122086	signální zelená RAL 6032	CP	12	M20	20	72,3	51,3	30	20,5	8,5	12	20	3	20	60
K2114.960820186	signální zelená RAL 6032	CP	8	M20x1,5	20	72,3	51,3	30	20,5	8,5	12	20	2,3	20	60
K2114.961020186	signální zelená RAL 6032	CP	10	M20x1,5	20	72,3	51,3	30	20,5	8,5	12	20	2,8	20	60
K2114.961220186	signální zelená RAL 6032	CP	12	M20x1,5	20	72,3	51,3	30	20,5	8,5	12	20	3	20	60
K2114.96041087	bezpečnostní modrá RAL 5017	CP	4	M10	10	39,5	26,3	15	10,9	4,9	6	10	1	8	14
K2114.96051087	bezpečnostní modrá RAL 5017	CP	5	M10	10	39,5	26,3	15	10,9	4,9	6	10	1,3	8	14
K2114.96061087	bezpečnostní modrá RAL 5017	CP	6	M10	10	39,5	26,3	15	10,9	4,9	6	10	1,8	8	14
K2114.960410187	bezpečnostní modrá RAL 5017	CP	4	M10x1	10	39,5	26,3	15	10,9	4,9	6	10	1	8	14
K2114.960510187	bezpečnostní modrá RAL 5017	CP	5	M10x1	10	39,5	26,3	15	10,9	4,9	6	10	1,3	8	14
K2114.960610187	bezpečnostní modrá RAL 5017	CP	6	M10x1	10	39,5	26,3	15	10,9	4,9	6	10	1,8	8	14
K2114.96051287	bezpečnostní modrá RAL 5017	CP	5	M12	12	48,4	31,1	19	12,9	5,7	8	12	1,3	5	15
K2114.96061287	bezpečnostní modrá RAL 5017	CP	6	M12	12	48,4	31,1	19	12,9	5,7	8	12	1,8	5	15
K2114.96081287	bezpečnostní modrá RAL 5017	CP	8	M12	12	48,4	31,1	19	12,9	5,7	8	12	2,3	5	15
K2114.960512187	bezpečnostní modrá RAL 5017	CP	5	M12x1,5	12	48,4	31,1	19	12,9	5,7	8	12	1,3	5	15
K2114.960612187	bezpečnostní modrá RAL 5017	CP	6	M12x1,5	12	48,4	31,1	19	12,9	5,7	8	12	1,8	5	15

Aretační čepy ovládané páčkou se závitovou pojistkou

Přehled zboží

Objednací číslo	Barva komponenty	Provedení	D	D1	D2	L	L1	L3	B	B1	H	SW1	F x 30°	Síla pružiny začátek F1 cca N	Síla pružiny konec F2 cca N
K2114.960812187	bezpečnostní modrá RAL 5017	CP	8	M12x1,5	12	48,4	31,1	19	12,9	5,7	8	12	2,3	5	15
K2114.96061687	bezpečnostní modrá RAL 5017	CP	6	M16	16	62,3	41,5	26	16,6	7	10	16	1,8	15	35
K2114.96081687	bezpečnostní modrá RAL 5017	CP	8	M16	16	62,3	41,5	26	16,6	7	10	16	2,3	15	35
K2114.96101687	bezpečnostní modrá RAL 5017	CP	10	M16	16	62,3	41,5	26	16,6	7	10	16	2,8	15	35
K2114.960616187	bezpečnostní modrá RAL 5017	CP	6	M16x1,5	16	62,3	41,5	26	16,6	7	10	16	1,8	15	35
K2114.960816187	bezpečnostní modrá RAL 5017	CP	8	M16x1,5	16	62,3	41,5	26	16,6	7	10	16	2,3	15	35
K2114.961016187	bezpečnostní modrá RAL 5017	CP	10	M16x1,5	16	62,3	41,5	26	16,6	7	10	16	2,8	15	35
K2114.96082087	bezpečnostní modrá RAL 5017	CP	8	M20	20	72,3	51,3	30	20,5	8,5	12	20	2,3	20	60
K2114.96102087	bezpečnostní modrá RAL 5017	CP	10	M20	20	72,3	51,3	30	20,5	8,5	12	20	2,8	20	60
K2114.96122087	bezpečnostní modrá RAL 5017	CP	12	M20	20	72,3	51,3	30	20,5	8,5	12	20	3	20	60
K2114.960820187	bezpečnostní modrá RAL 5017	CP	8	M20x1,5	20	72,3	51,3	30	20,5	8,5	12	20	2,3	20	60
K2114.961020187	bezpečnostní modrá RAL 5017	CP	10	M20x1,5	20	72,3	51,3	30	20,5	8,5	12	20	2,8	20	60
K2114.961220187	bezpečnostní modrá RAL 5017	CP	12	M20x1,5	20	72,3	51,3	30	20,5	8,5	12	20	3	20	60
K2114.96041088	světle šedá RAL 7035	CP	4	M10	10	39,5	26,3	15	10,9	4,9	6	10	1	8	14
K2114.96051088	světle šedá RAL 7035	CP	5	M10	10	39,5	26,3	15	10,9	4,9	6	10	1,3	8	14
K2114.96061088	světle šedá RAL 7035	CP	6	M10	10	39,5	26,3	15	10,9	4,9	6	10	1,8	8	14
K2114.960410188	světle šedá RAL 7035	CP	4	M10x1	10	39,5	26,3	15	10,9	4,9	6	10	1	8	14
K2114.960510188	světle šedá RAL 7035	CP	5	M10x1	10	39,5	26,3	15	10,9	4,9	6	10	1,3	8	14
K2114.960610188	světle šedá RAL 7035	CP	6	M10x1	10	39,5	26,3	15	10,9	4,9	6	10	1,8	8	14
K2114.96051288	světle šedá RAL 7035	CP	5	M12	12	48,4	31,1	19	12,9	5,7	8	12	1,3	5	15
K2114.96061288	světle šedá RAL 7035	CP	6	M12	12	48,4	31,1	19	12,9	5,7	8	12	1,8	5	15
K2114.96081288	světle šedá RAL 7035	CP	8	M12	12	48,4	31,1	19	12,9	5,7	8	12	2,3	5	15
K2114.960512188	světle šedá RAL 7035	CP	5	M12x1,5	12	48,4	31,1	19	12,9	5,7	8	12	1,3	5	15
K2114.960612188	světle šedá RAL 7035	CP	6	M12x1,5	12	48,4	31,1	19	12,9	5,7	8	12	1,8	5	15
K2114.960812188	světle šedá RAL 7035	CP	8	M12x1,5	12	48,4	31,1	19	12,9	5,7	8	12	2,3	5	15
K2114.96061688	světle šedá RAL 7035	CP	6	M16	16	62,3	41,5	26	16,6	7	10	16	1,8	15	35
K2114.96081688	světle šedá RAL 7035	CP	8	M16	16	62,3	41,5	26	16,6	7	10	16	2,3	15	35
K2114.96101688	světle šedá RAL 7035	CP	10	M16	16	62,3	41,5	26	16,6	7	10	16	2,8	15	35
K2114.960616188	světle šedá RAL 7035	CP	6	M16x1,5	16	62,3	41,5	26	16,6	7	10	16	1,8	15	35
K2114.960816188	světle šedá RAL 7035	CP	8	M16x1,5	16	62,3	41,5	26	16,6	7	10	16	2,3	15	35
K2114.961016188	světle šedá RAL 7035	CP	10	M16x1,5	16	62,3	41,5	26	16,6	7	10	16	2,8	15	35
K2114.96082088	světle šedá RAL 7035	CP	8	M20	20	72,3	51,3	30	20,5	8,5	12	20	2,3	20	60
K2114.96102088	světle šedá RAL 7035	CP	10	M20	20	72,3	51,3	30	20,5	8,5	12	20	2,8	20	60
K2114.96122088	světle šedá RAL 7035	CP	12	M20	20	72,3	51,3	30	20,5	8,5	12	20	3	20	60
K2114.960820188	světle šedá RAL 7035	CP	8	M20x1,5	20	72,3	51,3	30	20,5	8,5	12	20	2,3	20	60
K2114.961020188	světle šedá RAL 7035	CP	10	M20x1,5	20	72,3	51,3	30	20,5	8,5	12	20	2,8	20	60
K2114.961220188	světle šedá RAL 7035	CP	12	M20x1,5	20	72,3	51,3	30	20,5	8,5	12	20	3	20	60