

Popis zboží/obrázky produktu

**Popis****Materiál:**

Ocel. Upínací třmen z ocelolitiny.
Nerezová ocel.

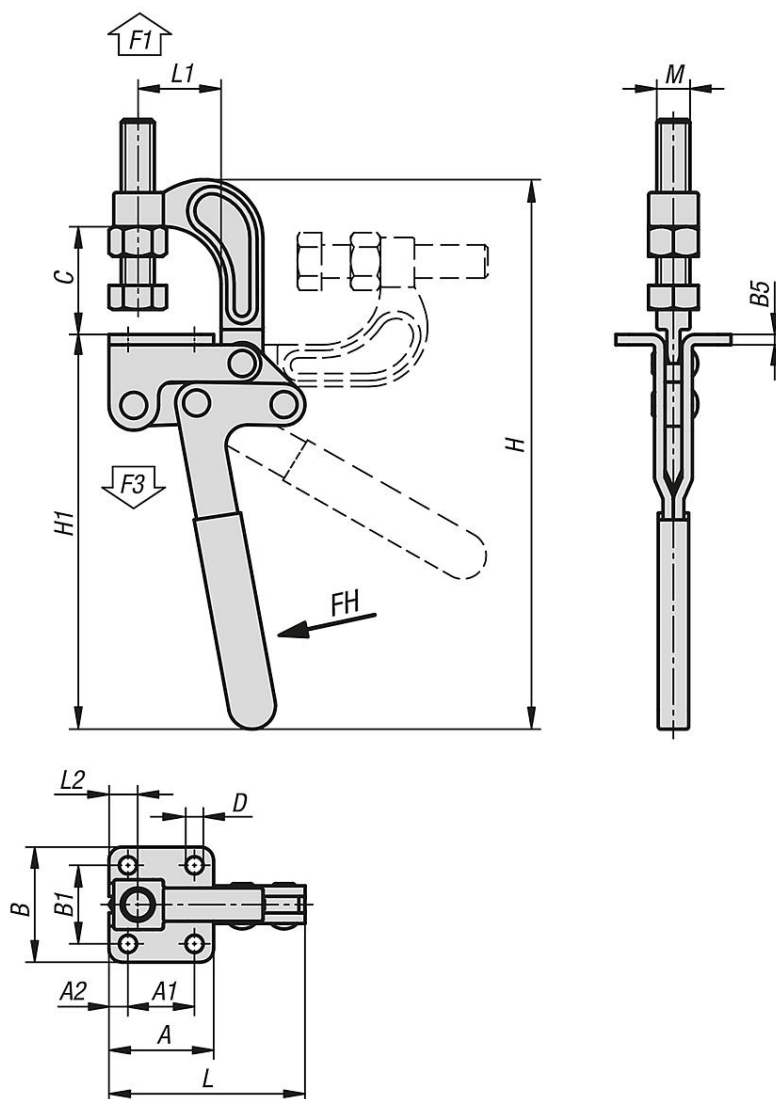
Provedení:

Ocel zinkovaná a pasivovaná.
Nerezová ocel, bez povrchové úpravy.
Plastová rukojeť odolná vůči oleji

Upozornění:

Tahový upínač je vhodný pro použití např. v těch případech, kdy je po obou stranách málo místa pro montáž upínače. V tomto případě připevňujeme upínač zespodu na pracovní desku.

Výkresy



Přehled zboží

Objednáací číslo	Materiál základní těleso	Úhel rozevření přídržného ramene	Úhel rozevření držadla	Ruční síla FH N	Přídržná síla F1 N	Upínací síla F3 N
05815-05-03400	ocel	90°	50°	250	3400	1100
05815-05-13000	nerezová ocel	90°	50°	200	3000	1000

Objednáací číslo	Materiál základní těleso	A	A1	A2	B	B1	B5	C	D	H	H1	L	L1	L2	M
05815-05-03400	ocel	40	25,4	7,3	44	30	4	41,2	6,7	210	153	74,6	31,8	14	1/2-13x2,5
05815-05-13000	nerezová ocel	40	25,4	7,3	44	30	4	41,2	6,7	210	153	74,6	31,8	14	1/2-13x2,5