

## Opěrný prvek automatický

### Popis zboží/obrázky produktu



### Popis

#### Popis výrobku:

Opěrné prvky snižují vibrace obrobku při strojovém obrábění. Všechny pohyblivé části jsou utěsněny proti vniknutí chladicí kapaliny, prachu a třísek.

#### Materiál:

Zušlechtná ocel.

#### Provedení:

Základní těleso, brynýrované. Tlačný kolík, zušlechtný a brynýrovaný.

#### Způsob ovládní:

Ovládní pomocí nárazového utahováku s nastavitelným krouticím momentem nebo ručně pomocí upínacího klíče.

#### Přednosti:

Automatické  
Vysoké upínací síly  
Rychlé upínání

#### Rozsah dodávky:

K2160.05012: 2x polohovací čep  $\varnothing 6$  (h7) x 20, ochranná zátka pro závitové otvory.

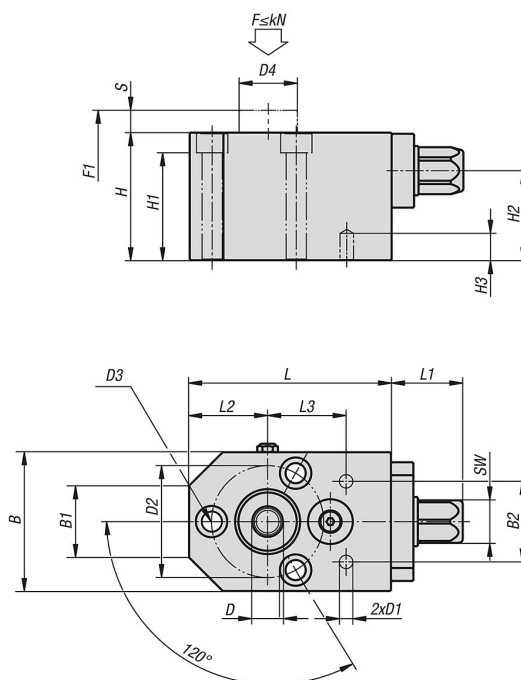
K2160.10016: 2x polohovací čep  $\varnothing 8$  (h7) x 25, ochranná zátka pro závitový otvor.

#### Příslušenství:

Výkyvné opěrky K0282.  
Ustavovací nožky K0298.  
Ustavovací nožky K0299.  
Opěrné čepy K0307.

## Opěrný prvek automatický

## Výkresy



## Přehled zboží

## Opěrný prvek, automatický

Objednáací číslo	B	B1	B2	D	D1	D2	D3 pro šroub DIN 912	D4	H	H1	H2	H3	L	L1	L2	L3	F=Síla pružiny (N)	F max. kN	Utahovací moment max. Nm	Zdvih S	SW
K2160.05012	62	32	36	M12x24	6	50	M8	26	57	48	40	12	90	32	35	35	15-30	5	40	10	19
K2160.10016	75	35	48	M16x32	8	60	M10	33	72	61	50	16	115	42	42	45	15-35	10	80	10	19