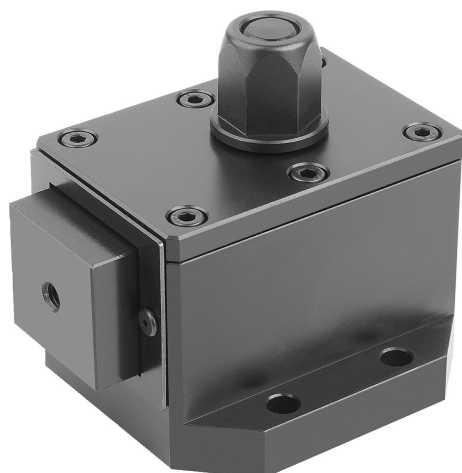


Boční upínač automatický

Popis zboží/obrázky produktu



Popis

Popis výrobku:

Tyto boční upínače jsou vhodné zejména pro automatizované upínací procesy.

Materiál:

Zušlechtněná ocel.

Provedení:

Zušlechtněno a brynýrováno.

Způsob ovládní:

Ovládní pomocí nárazového utahováku s nastavitelným krouticím momentem nebo ručně pomocí upínacího klíče.

Přednosti:

Automatické
Vysoké upínací síly
Rychlé upínání

Rozsah dodávky:

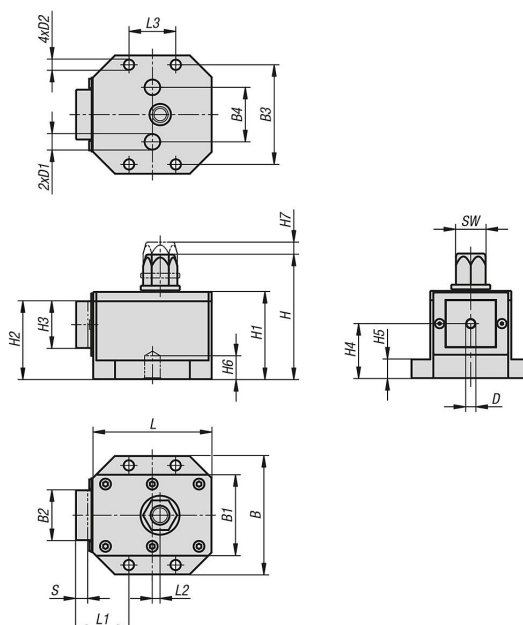
K2159.0600: 2x polohovací čep $\varnothing 10$ (h7) x 30.

K2159.1000: 2x polohovací čep $\varnothing 16$ (h7) x 30.

Příslušenství:

Úchytky a vložky K0385.

Výkresy



Přehled zboží

Boční upínač automatický

Boční upínač automatický

Přehled zboží

Objednací číslo	B	B1	B2	B3	B4	D	D1	D2	H	H1	H2	H3	H4	H5	H6	H7	L	L1	L2	L3	SW	Zdvih S	Upínací síla (kN)	Utahovací moment max. Nm
K2159.0600	76	52	32	64	35	M6x15	10	6,6	80	56	50	30	35	12	15	8	76	34	5	30	19	8	6	27
K2159.1000	100	68	42	85	45	M6x15	16	9	97	73	65	40	45	15	16	11	100	44,5	8	40	19	11	10	55