

Aretační čep s páčkou z oceli s vnitřním vedením

Popis zboží/obrázky produktu



 tmavošedá RAL 7021	 čistě oranžová RAL 2004	 sytě žlutá RAL 1021	 bezpečnostní červená RAL 3020
 signální zelená RAL 6032	 bezpečnostní modrá RAL 5017	 světle šedá RAL 7035	



Popis

Popis výrobku:

Aretační čepy ovládané páčkou se užívají tam, kde je třeba zabránit změně aretační polohy působením příčných sil. Otočením závory o 180° dojde k zatažení aretačního kolíku, čímž lze změnit aretační polohu. Zaskakovací vrub způsobí, že závora v této poloze drží a aretační kolík tak zůstane zatažený.

Materiál:

Závitové pouzdro a závora 1.0503.

Aretační kolík 1.0718.

Tlačná pružina 1.4310.

Krytka závory z termoplastu PA.

Provedení:

Závitové pouzdro a závora bryněrovány.

Aretační kolík kalený, broušený a bryněrovaný.

Tlačná pružina bez povrchové úpravy.

Krytka závory v různých barvách:

- tmavošedá RAL 7021
- oranžová RAL 2004
- sytě žlutá RAL 1021
- bezpečnostní červená RAL 3020
- signální zelená RAL 6032
- bezpečnostní modrá RAL 5017
- světle šedá RAL 7035

Použití:

Díky uzavřené konstrukci lze aretační čep s páčkou s vnitřním vedením instalovat v místech, kde dochází k silnému znečištění, např. prachem a odletujícími jiskrami.

Přednosti:

- Otočením západky o 180° se aretační kolík zasune.
- Uzavřená konstrukce zabraňuje vniknutí nečistot do závitového pouzdra.
- Šestihran na pouzdře usnadňuje montáž aretačního čepu s páčkou.

Na vyžádání:

Nadstandardní provedení.

Příslušenství:

Přidržené prvky K0638.

Polohovací pouzdra K1290.

Odkaz na výkres:

Provedení A: bez krytky páčky, bez protimatice

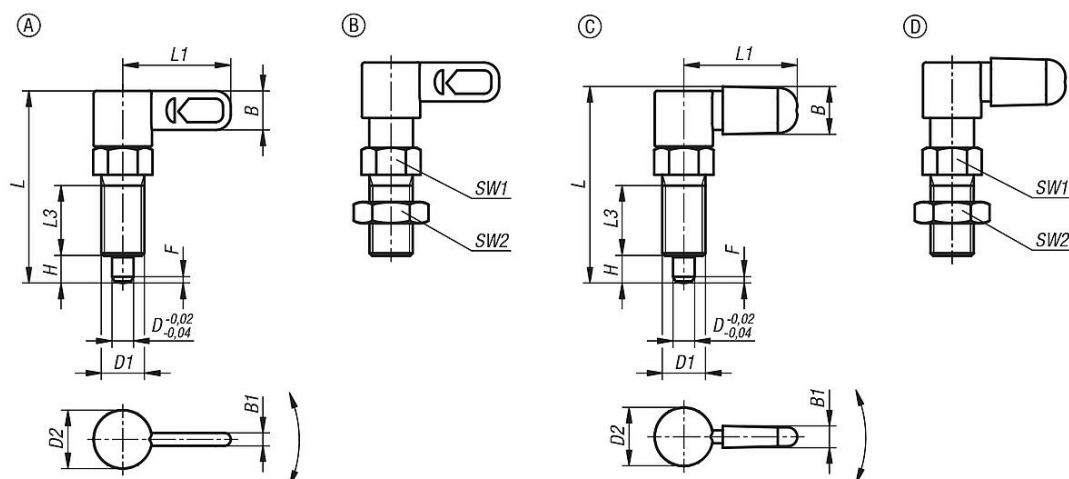
Provedení B: bez krytky páčky, s protimaticí

Provedení C: s krytkou páčky, bez protimatice

Provedení D: s krytkou páčky, s protimaticí

Aretační čep s páčkou z oceli s vnitřním vedením

Výkresy



Přehled zboží

Aretační čep s páčkou z oceli s vnitřním vedením

Objednací číslo	Provedení	Barva komponenty	D	D1	D2	L	L1	L3	B	B1	H	SW1	SW2	F x 30°	Síla pružiny začátek F1 cca N	Síla pružiny konec F2 cca N
K1677.0405101	A	-	5	M10x1	16	45,8	25	15	9	3	6	13	-	1,3	8	14
K1677.0406121	A	-	6	M12x1,5	17,4	55,4	30	19	10,2	3,6	8	14	-	1,8	8	15
K1677.0408161	A	-	8	M16x1,5	21,6	71	40	26	14,4	4,8	10	19	-	2,3	15	35
K1677.0410201	A	-	10	M20x1,5	24,8	80,5	50	30	17	6	12	22	-	2,8	20	60
K1677.0505101	B	-	5	M10x1	16	45,8	25	15	9	3	6	13	17	1,3	8	14
K1677.0506121	B	-	6	M12x1,5	17,4	55,4	30	19	10,2	3,6	8	14	19	1,8	8	15
K1677.0508161	B	-	8	M16x1,5	21,6	71	40	26	14,4	4,8	10	19	24	2,3	15	35
K1677.0510201	B	-	10	M20x1,5	24,8	80,5	50	30	17	6	12	22	30	2,8	20	60
K1677.0605101	C	tmavošedá RAL 7021	5	M10x1	16	46,7	26,3	15	10,9	4,9	6	13	-	1,3	8	14
K1677.0606121	C	tmavošedá RAL 7021	6	M12x1,5	17,4	56,5	31,5	19	13	5,8	8	14	-	1,8	8	15
K1677.0608161	C	tmavošedá RAL 7021	8	M16x1,5	21,6	72,6	42	26	17,7	8,1	10	19	-	2,3	15	35
K1677.0610201	C	tmavošedá RAL 7021	10	M20x1,5	24,8	82,3	51,6	30	21,5	9,5	12	22	-	2,8	20	60
K1677.06051012	C	čistě oranžová RAL 2004	5	M10x1	16	46,7	26,3	15	10,9	4,9	6	13	-	1,3	8	14
K1677.06061212	C	čistě oranžová RAL 2004	6	M12x1,5	17,4	56,5	31,5	19	13	5,8	8	14	-	1,8	8	15
K1677.06081612	C	čistě oranžová RAL 2004	8	M16x1,5	21,6	72,6	42	26	17,7	8,1	10	19	-	2,3	15	35
K1677.06102012	C	čistě oranžová RAL 2004	10	M20x1,5	24,8	82,3	51,6	30	21,5	9,5	12	22	-	2,8	20	60
K1677.060510116	C	řepkově žlutá RAL 1021	5	M10x1	16	46,7	26,3	15	10,9	4,9	6	13	-	1,3	8	14
K1677.060612116	C	řepkově žlutá RAL 1021	6	M12x1,5	17,4	56,5	31,5	19	13	5,8	8	14	-	1,8	8	15
K1677.060816116	C	řepkově žlutá RAL 1021	8	M16x1,5	21,6	72,6	42	26	17,7	8,1	10	19	-	2,3	15	35
K1677.061020116	C	řepkově žlutá RAL 1021	10	M20x1,5	24,8	82,3	51,6	30	21,5	9,5	12	22	-	2,8	20	60
K1677.060510148	C	bezpečnostní červená RAL 3020	5	M10x1	16	46,7	26,3	15	10,9	4,9	6	13	-	1,3	8	14
K1677.060612148	C	bezpečnostní červená RAL 3020	6	M12x1,5	17,4	56,5	31,5	19	13	5,8	8	14	-	1,8	8	15
K1677.060816148	C	bezpečnostní červená RAL 3020	8	M16x1,5	21,6	72,6	42	26	17,7	8,1	10	19	-	2,3	15	35
K1677.061020148	C	bezpečnostní červená RAL 3020	10	M20x1,5	24,8	82,3	51,6	30	21,5	9,5	12	22	-	2,8	20	60
K1677.060510186	C	signální zelená RAL 6032	5	M10x1	16	46,7	26,3	15	10,9	4,9	6	13	-	1,3	8	14
K1677.060612186	C	signální zelená RAL 6032	6	M12x1,5	17,4	56,5	31,5	19	13	5,8	8	14	-	1,8	8	15
K1677.060816186	C	signální zelená RAL 6032	8	M16x1,5	21,6	72,6	42	26	17,7	8,1	10	19	-	2,3	15	35
K1677.061020186	C	signální zelená RAL 6032	10	M20x1,5	24,8	82,3	51,6	30	21,5	9,5	12	22	-	2,8	20	60
K1677.060510187	C	bezpečnostní modrá RAL 5017	5	M10x1	16	46,7	26,3	15	10,9	4,9	6	13	-	1,3	8	14
K1677.060612187	C	bezpečnostní modrá RAL 5017	6	M12x1,5	17,4	56,5	31,5	19	13	5,8	8	14	-	1,8	8	15
K1677.060816187	C	bezpečnostní modrá RAL 5017	8	M16x1,5	21,6	72,6	42	26	17,7	8,1	10	19	-	2,3	15	35
K1677.061020187	C	bezpečnostní modrá RAL 5017	10	M20x1,5	24,8	82,3	51,6	30	21,5	9,5	12	22	-	2,8	20	60
K1677.060510188	C	světle šedá RAL 7035	5	M10x1	16	46,7	26,3	15	10,9	4,9	6	13	-	1,3	8	14
K1677.060612188	C	světle šedá RAL 7035	6	M12x1,5	17,4	56,5	31,5	19	13	5,8	8	14	-	1,8	8	15
K1677.060816188	C	světle šedá RAL 7035	8	M16x1,5	21,6	72,6	42	26	17,7	8,1	10	19	-	2,3	15	35
K1677.061020188	C	světle šedá RAL 7035	10	M20x1,5	24,8	82,3	51,6	30	21,5	9,5	12	22	-	2,8	20	60
K1677.0705101	D	tmavošedá RAL 7021	5	M10x1	16	46,7	26,3	15	10,9	4,9	6	13	17	1,3	8	14

Aretační čep s páčkou z oceli s vnitřním vedením

Přehled zboží

Objednací číslo	Provedení	Barva komponenty	D	D1	D2	L	L1	L3	B	B1	H	SW1	SW2	F x 30°	Síla pružiny začátek F1 cca N	Síla pružiny konec F2 cca N
K1677.0706121	D	tmavošedá RAL 7021	6	M12x1,5	17,4	56,5	31,5	19	13	5,8	8	14	19	1,8	8	15
K1677.0708161	D	tmavošedá RAL 7021	8	M16x1,5	21,6	72,6	42	26	17,7	8,1	10	19	24	2,3	15	35
K1677.0710201	D	tmavošedá RAL 7021	10	M20x1,5	24,8	82,3	51,6	30	21,5	9,5	12	22	30	2,8	20	60
K1677.07051012	D	čistě oranžová RAL 2004	5	M10x1	16	46,7	26,3	15	10,9	4,9	6	13	17	1,3	8	14
K1677.07061212	D	čistě oranžová RAL 2004	6	M12x1,5	17,4	56,5	31,5	19	13	5,8	8	14	19	1,8	8	15
K1677.07081612	D	čistě oranžová RAL 2004	8	M16x1,5	21,6	72,6	42	26	17,7	8,1	10	19	24	2,3	15	35
K1677.07102012	D	čistě oranžová RAL 2004	10	M20x1,5	24,8	82,3	51,6	30	21,5	9,5	12	22	30	2,8	20	60
K1677.070510116	D	řepkově žlutá RAL 1021	5	M10x1	16	46,7	26,3	15	10,9	4,9	6	13	17	1,3	8	14
K1677.070612116	D	řepkově žlutá RAL 1021	6	M12x1,5	17,4	56,5	31,5	19	13	5,8	8	14	19	1,8	8	15
K1677.070816116	D	řepkově žlutá RAL 1021	8	M16x1,5	21,6	72,6	42	26	17,7	8,1	10	19	24	2,3	15	35
K1677.071020116	D	řepkově žlutá RAL 1021	10	M20x1,5	24,8	82,3	51,6	30	21,5	9,5	12	22	30	2,8	20	60
K1677.070510148	D	bezpečnostní červená RAL 3020	5	M10x1	16	46,7	26,3	15	10,9	4,9	6	13	17	1,3	8	14
K1677.070612148	D	bezpečnostní červená RAL 3020	6	M12x1,5	17,4	56,5	31,5	19	13	5,8	8	14	19	1,8	8	15
K1677.070816148	D	bezpečnostní červená RAL 3020	8	M16x1,5	21,6	72,6	42	26	17,7	8,1	10	19	24	2,3	15	35
K1677.071020148	D	bezpečnostní červená RAL 3020	10	M20x1,5	24,8	82,3	51,6	30	21,5	9,5	12	22	30	2,8	20	60
K1677.070510186	D	signální zelená RAL 6032	5	M10x1	16	46,7	26,3	15	10,9	4,9	6	13	17	1,3	8	14
K1677.070612186	D	signální zelená RAL 6032	6	M12x1,5	17,4	56,5	31,5	19	13	5,8	8	14	19	1,8	8	15
K1677.070816186	D	signální zelená RAL 6032	8	M16x1,5	21,6	72,6	42	26	17,7	8,1	10	19	24	2,3	15	35
K1677.071020186	D	signální zelená RAL 6032	10	M20x1,5	24,8	82,3	51,6	30	21,5	9,5	12	22	30	2,8	20	60
K1677.070510187	D	bezpečnostní modrá RAL 5017	5	M10x1	16	46,7	26,3	15	10,9	4,9	6	13	17	1,3	8	14
K1677.070612187	D	bezpečnostní modrá RAL 5017	6	M12x1,5	17,4	56,5	31,5	19	13	5,8	8	14	19	1,8	8	15
K1677.070816187	D	bezpečnostní modrá RAL 5017	8	M16x1,5	21,6	72,6	42	26	17,7	8,1	10	19	24	2,3	15	35
K1677.071020187	D	bezpečnostní modrá RAL 5017	10	M20x1,5	24,8	82,3	51,6	30	21,5	9,5	12	22	30	2,8	20	60
K1677.070510188	D	světle šedá RAL 7035	5	M10x1	16	46,7	26,3	15	10,9	4,9	6	13	17	1,3	8	14
K1677.070612188	D	světle šedá RAL 7035	6	M12x1,5	17,4	56,5	31,5	19	13	5,8	8	14	19	1,8	8	15
K1677.070816188	D	světle šedá RAL 7035	8	M16x1,5	21,6	72,6	42	26	17,7	8,1	10	19	24	2,3	15	35
K1677.071020188	D	světle šedá RAL 7035	10	M20x1,5	24,8	82,3	51,6	30	21,5	9,5	12	22	30	2,8	20	60