

Tuhé spojky proříznuté

Popis zboží/obrázky produktu



Popis

Materiál:

Ocel 1.0718.
Nerezová ocel 1.4305.

Provedení:

Ocel bryněvaná.
Nerezová ocel bez povrchové úpravy.

Upozornění:

Tuhé spojky přenášejí velké krouticí momenty bez vůle a s torzní tuhostí. Používají se tehdy, nejsou-li hřídele přesazené nebo nejsou-li přítomny chyby souběžnosti. Jsou odolné vůči otěru a bezúdržbové. Díky pojistce šroubu nedochází u šroubů k uvolňování v důsledku vibrací.

Přenos max. jmenovitého momentu lze dosáhnout při optimální montáži a rozměrové stálosti hřídelů.

Max. otáčky 4000 ot./min.

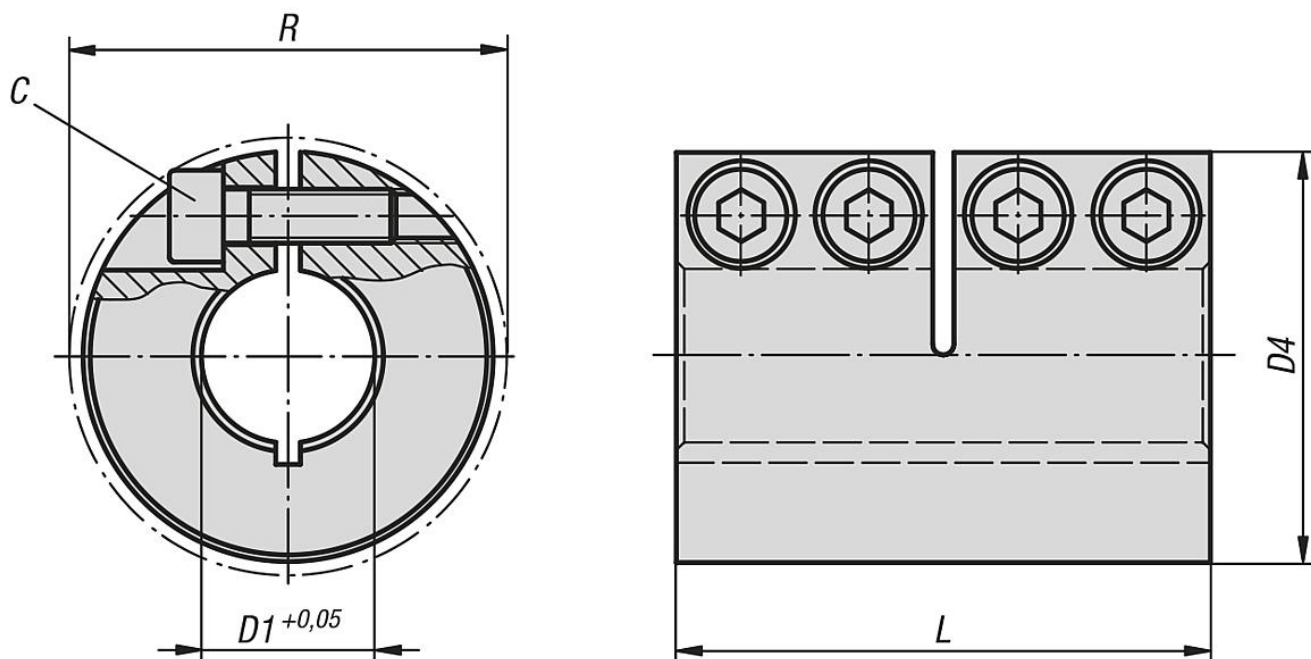
Teplotní rozsah:

-40 °C - +175 °C.

Na vyžádání:

Jiné rozměry.

Výkresy



Přehled zboží

Tuhé spojky proříznuté

Přehled zboží

Tuhé spojky proříznuté, ocel

Objednáací číslo	Materiál základní těleso	C (DIN 912-12.9)	Utahovací moment šroubů Nm	D1	D4	L	R	Jmenovitý moment Nm
K2064.1080	ocel	M3x8	2,1	8	24	35	26,8	50
K2064.1100	ocel	M4x12	4,6	10	29	45	32,7	70
K2064.1120	ocel	M4x12	4,6	12	29	45	32,7	70
K2064.1140	ocel	M5x16	9,5	14	34	50	39,4	190
K2064.1150	ocel	M5x16	9,5	15	34	50	39,4	190
K2064.1160	ocel	M5x16	9,5	16	34	50	39,4	190
K2064.1190	ocel	M6x18	16	19	42	65	48,2	300
K2064.1200	ocel	M6x18	16	20	42	65	48,2	350
K2064.1350	ocel	M8x25	39	35	67	95	74,1	1100
K2064.1250	ocel	M6x18	16	25	45	75	50,8	390
K2064.1300	ocel	M6x18	16	30	54	83	58,6	475
K2064.1400	ocel	M8x25	39	40	77	108	83,4	1325
K2064.1500	ocel	M10x25	77	50	85	124	93,2	2250

Tuhé spojky proříznuté, nerezová ocel

Objednáací číslo	Materiál základní těleso	C (DIN 912 A2-70)	Utahovací moment šroubů Nm	D1	D4	L	R	Jmenovitý moment Nm
K2064.2080	Nerezová ocel	M3x8	1,1	8	24	35	26,8	16
K2064.2100	Nerezová ocel	M4x12	2,5	10	29	45	32,7	70
K2064.2120	Nerezová ocel	M4x12	2,5	12	29	45	32,7	70
K2064.2140	Nerezová ocel	M5x16	5,4	14	34	50	39,4	160
K2064.2150	Nerezová ocel	M5x16	5,4	15	34	50	39,4	160
K2064.2160	Nerezová ocel	M5x16	5,4	16	34	50	39,4	160
K2064.2190	Nerezová ocel	M6x18	9,6	19	42	65	48,2	260
K2064.2200	Nerezová ocel	M6x18	9,6	20	42	65	48,2	300
K2064.2250	Nerezová ocel	M6x18	9,6	25	45	75	50,8	325
K2064.2300	Nerezová ocel	M6x18	9,6	30	54	83	58,6	400
K2064.2350	Nerezová ocel	M8x25	23	35	67	95	74,1	330
K2064.2400	Nerezová ocel	M8x25	23	40	77	108	83,4	400
K2064.2500	Nerezová ocel	M10x25	46	50	85	124	93,2	688