

Montážní úhelník z nerezové oceli, pro teleskopické lišty

Popis zboží/obrázky produktu



Popis

Materiál:

Montážní úhelník z nerezové oceli.

Provedení:

Montážní úhelník, bez povrchové úpravy.

Pokyny k objednání:

Prodej po párech.

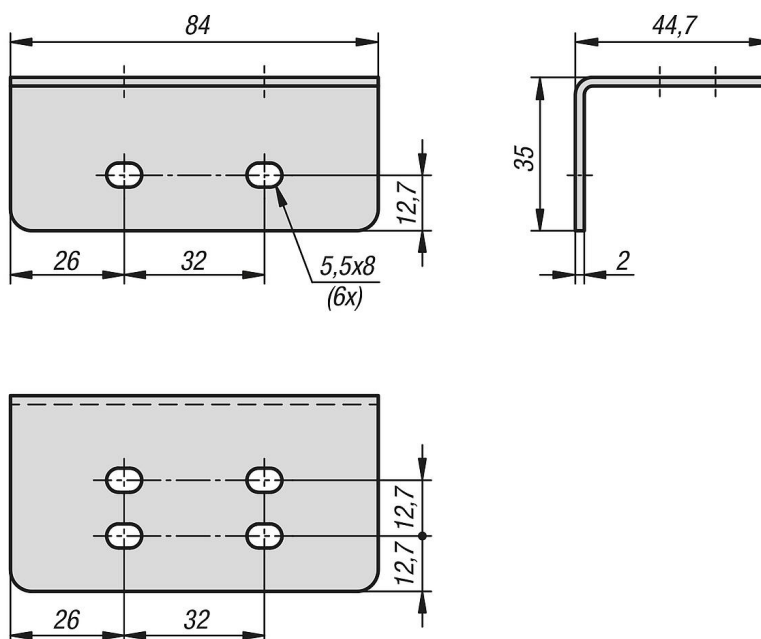
Upozornění:

Jako volba k podlahové montáži nebo k plošné montáži.

Příslušenství:

K1712 teleskopické lišty, z nerezové oceli pro boční montáž, částečné vysunutí, nosnost do 65 kg.

Výkresy



Přehled zboží

Montážní úhelník z nerezové oceli pro teleskopické lišty

Objednací číslo	Nosnost na jeden pár v kg	Typ výrobku	Druh balení
K2096.180	DS63610 180	standardní	1 kus = 1 pár

