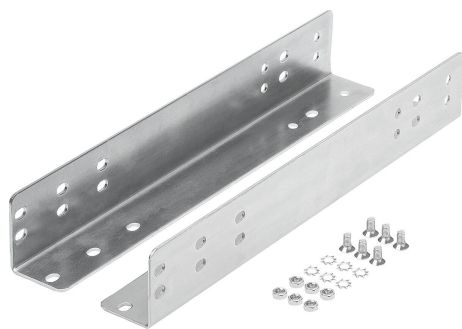


# Montážní úhelník z oceli, pro teleskopické lišty

## Popis zboží/obrázky produktu



### Popis

#### Materiál:

Montážní úhelníky z oceli.

#### Provedení:

Montážní úhelníky, pozinkované.

#### Pokyny k objednání:

Prodej po párech.

Včetně upevňovacího materiálu.

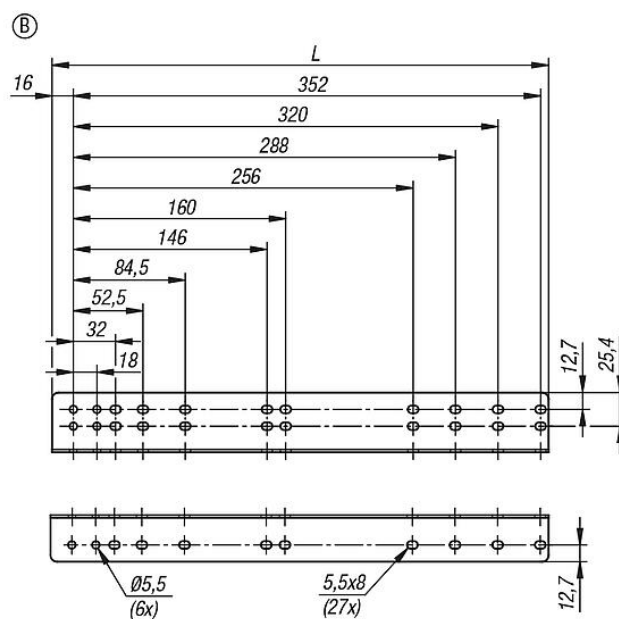
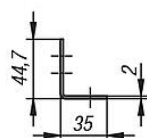
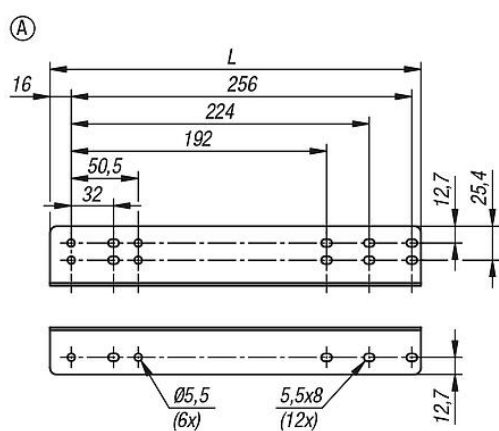
#### Upozornění:

Jako volba k podlahové montáži nebo boční montáži.

#### Příslušenství:

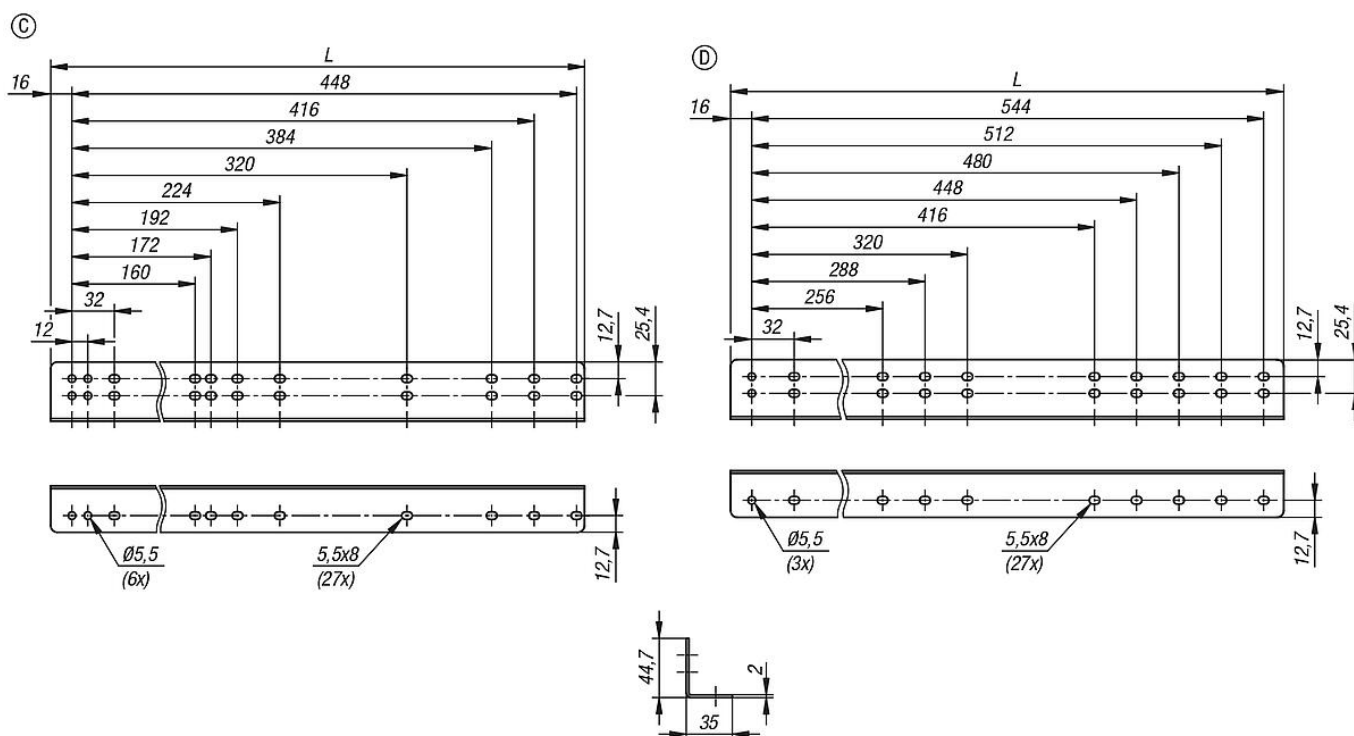
K1718 Teleskopické lišty, ocelové pro boční montáž, extra výsuv, nosnost do 160 kg

## Výkresy



# Montážní úhelník z oceli, pro teleskopické lišty

## Výkresy



## Přehled zboží

### Montážní úhelník z oceli pro teleskopické lišty

Objednací číslo	Provedení	L	Druh balení
K2094.0279	A	279	1 kus = 1 pár
K2094.0374	B	374	1 kus = 1 pár
K2094.0470	C	470	1 kus = 1 pár
K2094.0575	D	575	1 kus = 1 pár