

Technické informace o montážním úhelníku K2094



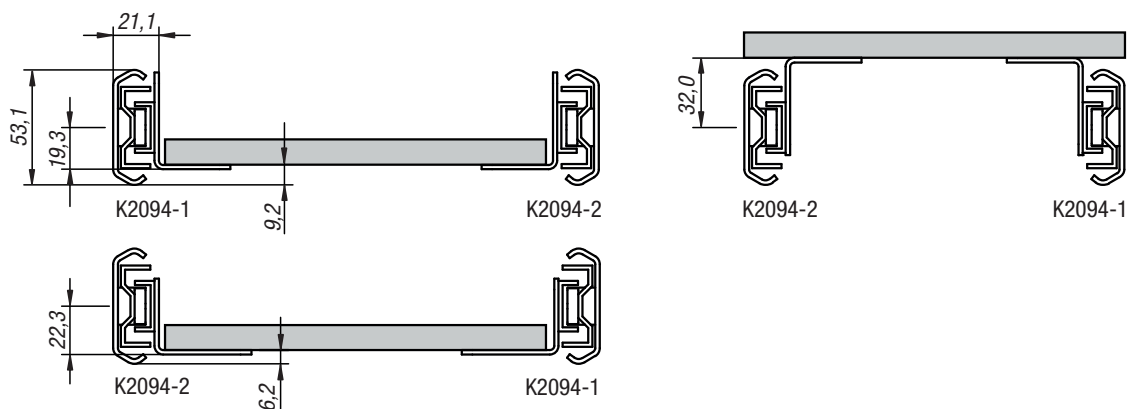
Lze použít čtyři délky úhelníků, a to buď samostatně, nebo v kombinaci pro pokrytí všech délek kolejnic. Počet potřebných úhlových sad určíte podle následující tabulky.

Číslo položky K2094	-1		-2		-3		-4	
	S	B	S	B	S	B	S	B
K1718.0300	1	2						
K1718.0350	1	2						
K1718.0400			1	2				
K1718.0450			1	2				
K1718.0500					1	2		
K1718.0550					1	2		
K1718.0600							1	2
K1718.0700							1	2
K1718.0790			2	4				
K1718.0900			1	2	1	2		
K1718.1000					2	4		
K1718.1100					1	3	1	1

S = boční montáž

B = spodní montáž

Boční montáž:



Montáž zdola:

