

Teleskopické lišty, z nerezové oceli, pro boční montáž, extra výsuv, nosnost do 90 kg

Popis zboží/obrázky produktu



Popis

Materiál:

Lišty z ušlechtilé oceli 1.4301
Kuličková klec z ušlechtilé oceli 1.4301.
Kuličky z ušlechtilé oceli 1.4034.

Provedení:

Lišty bez povrchové úpravy.
Kuličkové klece bez povrchové úpravy.
Kuličky bez povrchové úpravy.

Pokyny k objednání:

Prodej po párech.

Upozornění:

U teleskopické lišty s extra vysunutím je zdvih vyšší než montážní délka. Pohybem odjišťovací páky lze zásuvku snadno vyjmout a oddělit od vedení.
Dynamická zatěžovací kapacita teleskopických lišt udává maximální zatížitelnost svisle namontovaného páru teleskopických lišt při využití plné dráhy výsuvu.
Uvedené nosnosti byly stanovené při vzdálenosti lišt 450 mm a vztahují se na maximální hodnoty u 50.000 cyklů.

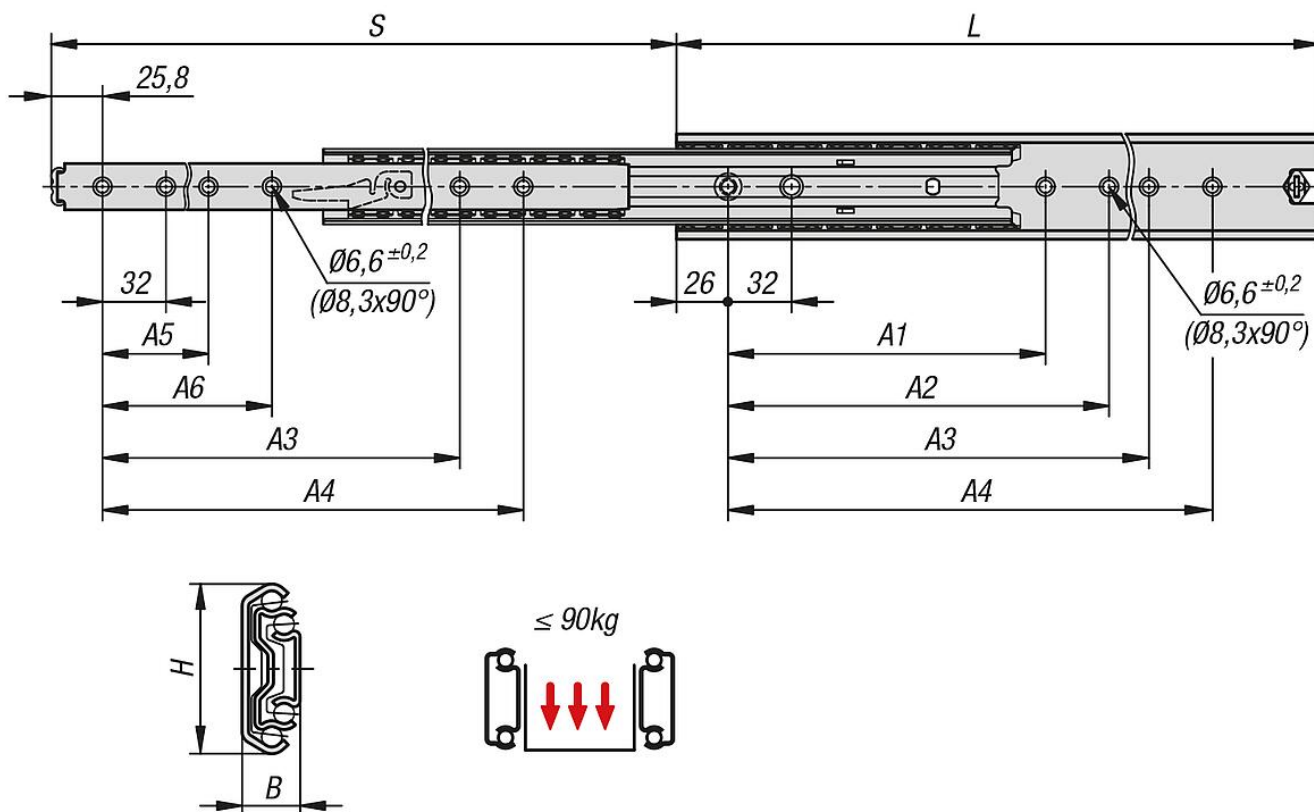
Není vhodné pro horizontální montáž.

Teplotní rozsah:

-20 °C - +70 °C.

Teleskopické lišty, z nerezové oceli, pro boční montáž, extra výsuv, nosnost do 90 kg

Výkresy



Přehled zboží

Teleskopické lišty, z nerezové oceli, pro boční montáž, extra výsuv, nosnost do 90 kg

Objednáací číslo	A	A1	A2	A3	A4	A5	A6	B	H	Zdvih S	L	F _p = nosnost na pár 50.000 zy.	Montáž	Typ výrobku	Druh balení
K2092.0300	26	-	-	192	224	-	-	19,1	53	323	300	90	boční montáž	standardní	1 kus = 1 pár
K2092.0350	26	-	-	224	256	-	-	19,1	53	373	350	90	boční montáž	standardní	1 kus = 1 pár
K2092.0400	26	160	192	288	320	128	160	19,1	53	423	400	90	boční montáž	standardní	1 kus = 1 pár
K2092.0450	26	192	224	352	384	160	192	19,1	53	473	450	90	boční montáž	standardní	1 kus = 1 pár
K2092.0500	26	192	224	384	416	192	224	19,1	53	523	500	90	boční montáž	standardní	1 kus = 1 pár
K2092.0550	26	256	288	448	480	224	256	19,1	53	573	550	90	boční montáž	standardní	1 kus = 1 pár
K2092.0600	26	256	288	480	512	256	288	19,1	53	623	600	90	boční montáž	standardní	1 kus = 1 pár
K2092.0700	26	288	320	576	608	288	320	19,1	53	723	700	90	boční montáž	standardní	1 kus = 1 pár
K2092.0790	26	352	384	672	704	320	352	19,1	53	803	790	90	boční montáž	standardní	1 kus = 1 pár