

Teleskopické lišty, z oceli, pro boční montáž, extra výsuv, nosnost do 68 kg

Popis zboží/obrázky produktu



Popis

Materiál:

Lišty z oceli.
Kuličkové klece z oceli.
Kuličky z oceli.

Provedení:

Lišty pozinkované.
Kuličkové klece pozinkované.
Kuličky kalené.

Pokyny k objednání:

Prodej po párech.

Upozornění:

U teleskopických lišt s extra vysunutím je zdvih vyšší než montážní délka. Zaskočení v otevřené a uzavřené poloze. Pohybem odjišťovací páky lze zásuvku snadno vyjmout a oddělit od vedení.

Dynamická zatěžovací kapacita teleskopických lišt uvádí maximální zatížitelnost svisle namontovaného páru teleskopických lišt při využití plné dráhy výsuvu. Uvedené nosnosti byly stanovené při vzdálenosti lišt 450 mm a vztahují se na maximální hodnoty u 10.000 cyklů.

U horizontální montáže je nosnost o 75% nižší.

Teplotní rozsah:

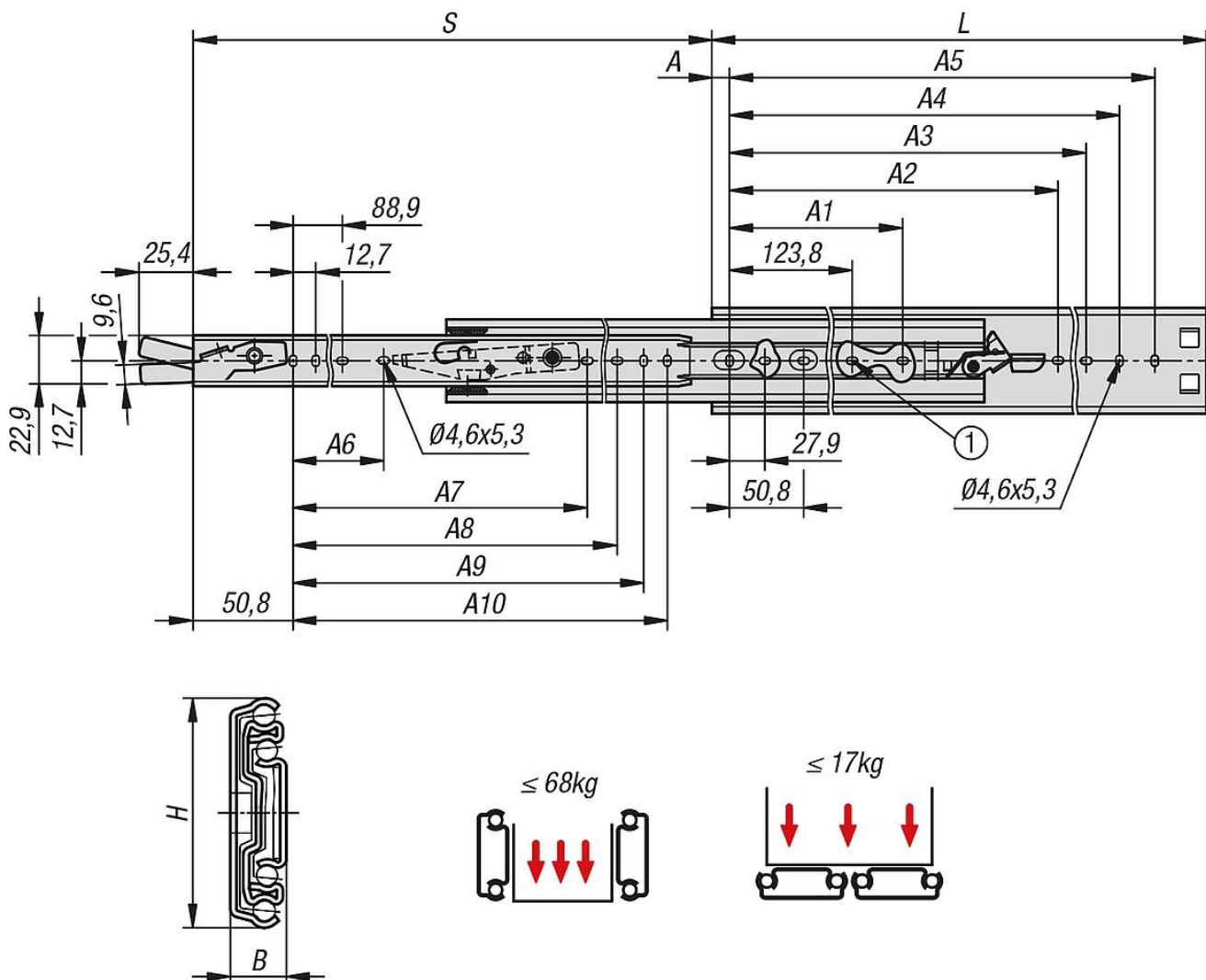
-20 °C - +70 °C.

Odkaz na výkres:

1) Montážní otvor u K2091.0305 není k dispozici.

Teleskopické lišty, z oceli, pro boční montáž, extra výsuv, nosnost do 68 kg

Výkresy



Přehled zboží

Teleskopické lišty, ocelové pro boční montáž, extra výsuv, nosnost do 68 kg

Objednáací číslo	A	A1	A2	A3	A4	A5	A6	A7	A8	A9	A10	B
K2091.0305	16	-	-	209,5	234,9	260,3	-	-	200,1	212,8	225,5	12,7
K2091.0356	16	-	-	260,3	285,7	311,1	-	-	250,9	263,6	276,3	12,7
K2091.0406	16	-	-	311,1	336,5	361,9	-	-	301,7	314,4	327,1	12,7
K2091.0457	16	177,8	314,4	361,9	387,3	412,7	143	279,4	352,5	365,2	377,9	12,7
K2091.0508	16	203,2	365,2	412,7	438,1	463,5	168,4	330,2	403,3	416	428,7	12,7
K2091.0559	16	228,6	416	463,5	488,9	514,3	193,8	381	454,1	466,8	479,5	12,7
K2091.0610	16	254	466,8	514,3	539,7	565,1	219,2	431,8	504,9	517,6	530,3	12,7
K2091.0660	16	279,4	517,6	565,1	590,5	615,9	244,6	482,6	555,7	568,4	581,1	12,7
K2091.0711	16	304,8	568,4	615,9	641,3	666,7	270	533,4	606,5	619,2	631,9	12,7

Objednáací číslo	H	Zdvih S	L	Fp1= nosnost na pár 10.000 zy.	Montáž	Typ výrobku	Druh balení
K2091.0305	50,8	330	305	68	boční montáž	standardní	1 kus = 1 pár
K2091.0356	50,8	381	356	67	boční montáž	standardní	1 kus = 1 pár
K2091.0406	50,8	432	406	67	boční montáž	standardní	1 kus = 1 pár

Teleskopické lišty, z oceli, pro boční montáž, extra výsuv, nosnost do 68 kg

Přehled zboží

Objednací číslo	H	Zdvih S	L	Fp1= nosnost na pár 10.000 zy.	Montáž	Typ výrobku	Druh balení
K2091.0457	50,8	483	457	66	boční montáž	standardní	1 kus = 1 pár
K2091.0508	50,8	533	508	66	boční montáž	standardní	1 kus = 1 pár
K2091.0559	50,8	584	559	64	boční montáž	standardní	1 kus = 1 pár
K2091.0610	50,8	635	610	61	boční montáž	standardní	1 kus = 1 pár
K2091.0660	50,8	686	660	58	boční montáž	standardní	1 kus = 1 pár
K2091.0711	50,8	737	711	55	boční montáž	standardní	1 kus = 1 pár