

Teleskopické lišty, z oceli, pro boční montáž, plný výsuv, nosnost do 30 kg

Popis zboží/obrázky produktu



Popis

Materiál:

Lišty z oceli.
Kuličkové klece z oceli.
Kuličky z oceli.

Provedení:

Lišty pozinkované.
Kuličkové klece pozinkované.
Kuličky kalené.

Pokyny k objednání:

Prodej po párech.

Upozornění:

U teleskopických lišt s kompletním vysunutím je zdvih přibližně shodný s montážní délkou, čímž je zaručen vyšší komfort a přístupnost.
Uvedené nosnosti byly stanovené při vzdálenosti lišt 450 mm a vztahují se na maximální hodnoty u 80.000 cyklů.

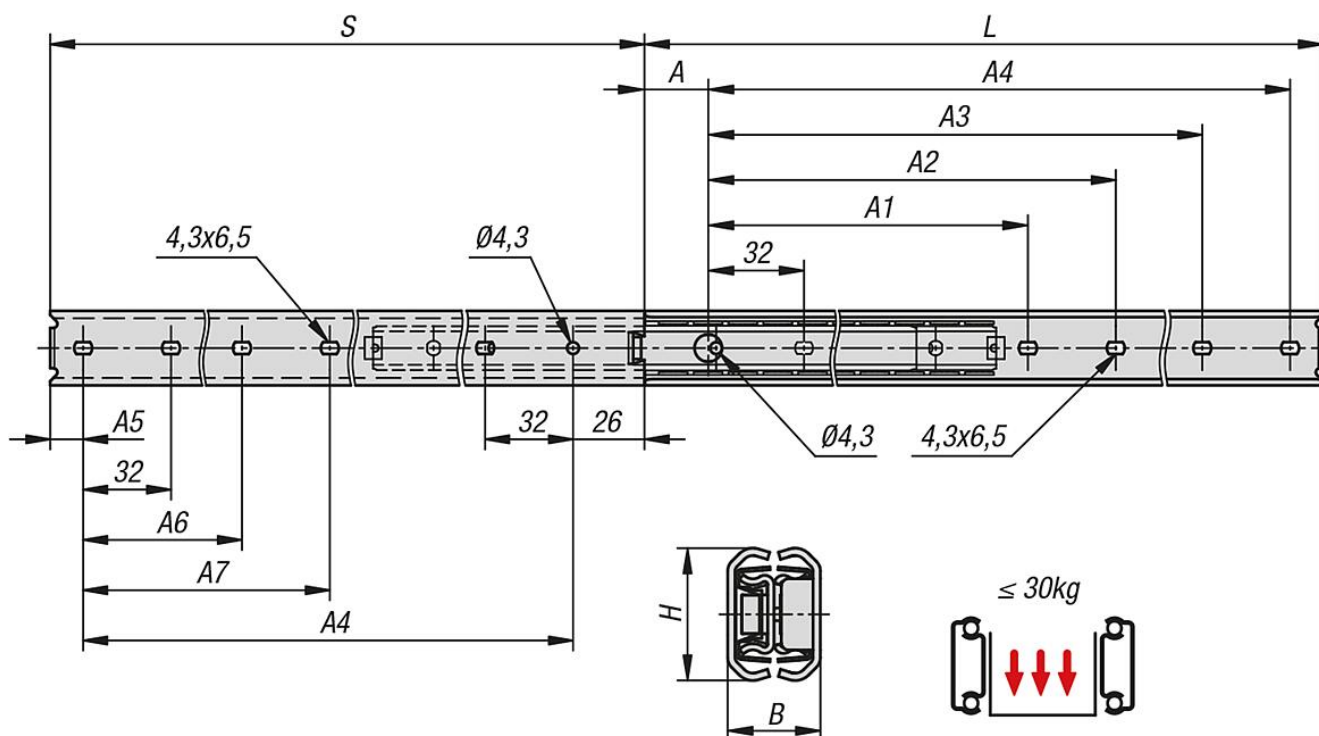
Není vhodné pro horizontální montáž.

Výška hlavy upevňovacích šroubů by neměla přesáhnout 2,5 mm, jinak hrozí nebezpečí kolize s jinými částmi lišty.

Teplotní rozsah:

-20 °C - +70 °C.

Výkresy



Teleskopické lišty, z oceli, pro boční montáž, plný výsuv, nosnost do 30 kg

Přehled zboží

Teleskopické lišty, ocelové pro boční montáž, plný výsuv, nosnost do 30 kg

Objednací číslo	A	A1	A2	A3	A4	A5	A6	A7	B	H	Zdvih S	L	Nosnost na jeden pár (80.000 cyklů) kg	Montáž	Typ výrobku	Druh balení
K2090.0200	26	-	-	128	160	14	-	-	19	27,1	205,5	200	22	boční montáž	standardní	1 kus = 1 pár
K2090.0250	26	-	-	160	192	32	-	-	19	27,1	255	250	25	boční montáž	standardní	1 kus = 1 pár
K2090.0300	26	-	-	224	256	18	-	-	19	27,1	304	300	28	boční montáž	standardní	1 kus = 1 pár
K2090.0350	26	-	-	256	288	36	-	-	19	27,1	353	350	30	boční montáž	standardní	1 kus = 1 pár
K2090.0400	26	192	224	320	352	22	128	160	19	27,1	402	400	30	boční montáž	standardní	1 kus = 1 pár
K2090.0450	26	224	256	384	416	8	160	192	19	27,1	452	450	28	boční montáž	standardní	1 kus = 1 pár
K2090.0500	26	256	288	416	448	26	160	192	19	27,1	501	500	25	boční montáž	standardní	1 kus = 1 pár
K2090.0550	26	256	288	480	512	12	224	256	19	27,1	550	550	22	boční montáž	standardní	1 kus = 1 pár
K2090.0600	26	288	320	512	544	30	224	256	19	27,1	599	600	20	boční montáž	standardní	1 kus = 1 pár