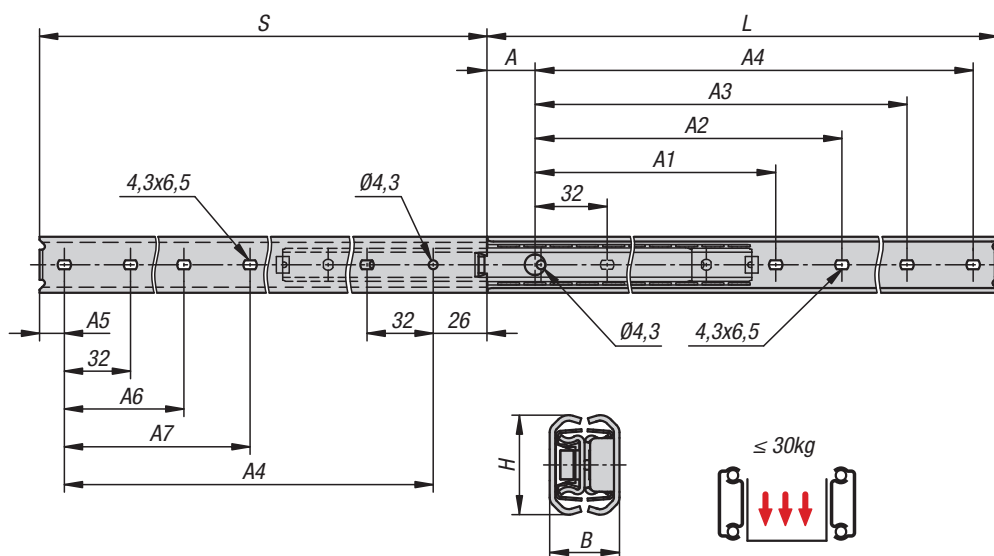


Montážní návod K2090



Objednací číslo	L	S	A	A1	A2	A3	A4	A5	A6	A7	B	H	Nosnost na jeden pár v kg
K2090.0200	200	205,5	26	-	-	128	160	14	-	-	19	27,1	22
K2090.0250	250	255	26	-	-	160	192	32	-	-	19	27,1	25
K2090.0300	300	304	26	-	-	224	256	18	-	-	19	27,1	28
K2090.0350	350	353	26	-	-	256	288	36	-	-	19	27,1	30
K2090.0400	400	402	26	192	224	320	352	22	128	160	19	27,1	30
K2090.0450	450	452	26	224	256	384	416	8	160	192	19	27,1	28
K2090.0500	500	501	26	256	288	416	448	26	160	192	19	27,1	25
K2090.0550	550	550	26	256	288	480	512	12	224	256	19	27,1	22
K2090.0600	600	599	26	288	320	512	544	30	224	256	19	27,1	20

Všechny polohy upevnění musí být použity tak, aby bylo dosaženo maximální hodnoty zatížení.

Vodící kolejnici namontujte na středovou čáru zásuvky nebo pod ní.

Není vhodné pro plochou montáž.

Montážní návod K2090



Upevnění kolejnic

