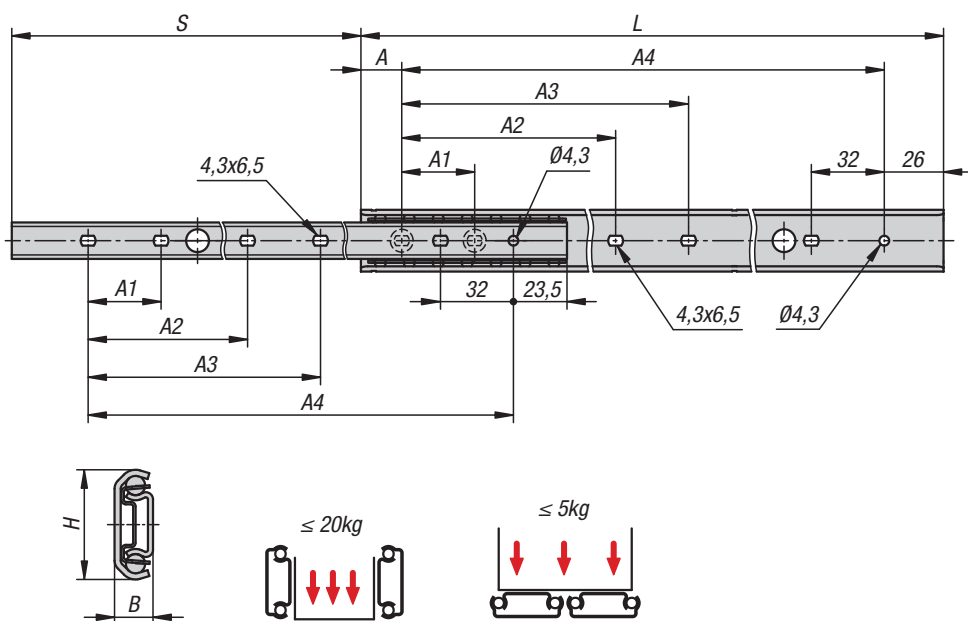


Montážní návod K2089



Objednací číslo	L	S	A	A1	A2	A3	A4	Nosnost na jeden pár v kg
K2089.0200	200	145,2	14	32	-	-	160	13
K2089.0250	250	182,5	32	32	-	-	192	15
K2089.0300	300	219,8	18	32	128	-	256	18
K2089.0350	350	257,1	36	32	128	160	288	20
K2089.0400	400	294,4	22	32	160	192	352	20
K2089.0450	450	331,7	40	32	160	192	384	20
K2089.0500	500	369	26	32	192	224	448	18

Všechny polohy upevnění musí být použity tak, aby bylo dosaženo maximální hodnoty zatížení.

Vodící kolejnice namontujte na středovou čáru zásuvky nebo pod ní.

Není vhodné pro plochou montáž.

Montážní návod K2089



Upevnění kolejnic

