

## Teleskopické lišty, z oceli, pro boční montáž, částečný výsuv, nosnost do 20 kg

Popis zboží/obrázky produktu



### Popis

#### Materiál:

Lišty z oceli.  
Kuličkové klece z oceli.  
Kuličky z oceli.

#### Provedení:

Lišty pozinkované.  
Kuličkové klece pozinkované.  
Kuličky kalené.

#### Pokyny k objednání:

Prodej po párech.

#### Upozornění:

U teleskopických lišt s částečným vysunutím je zdvih menší než montážní délka. Dynamická zatěžovací kapacita teleskopických lišt uvádí maximální zatížitelnost svisle namontovaného páru teleskopických lišt při využití plné dráhy výsuvu. Uvedené nosnosti byly stanovené při vzdálenosti lišt 450 mm a vztahují se na maximální hodnoty u 80.000 cyklů.

U horizontální montáže je nosnost o 75% nižší.

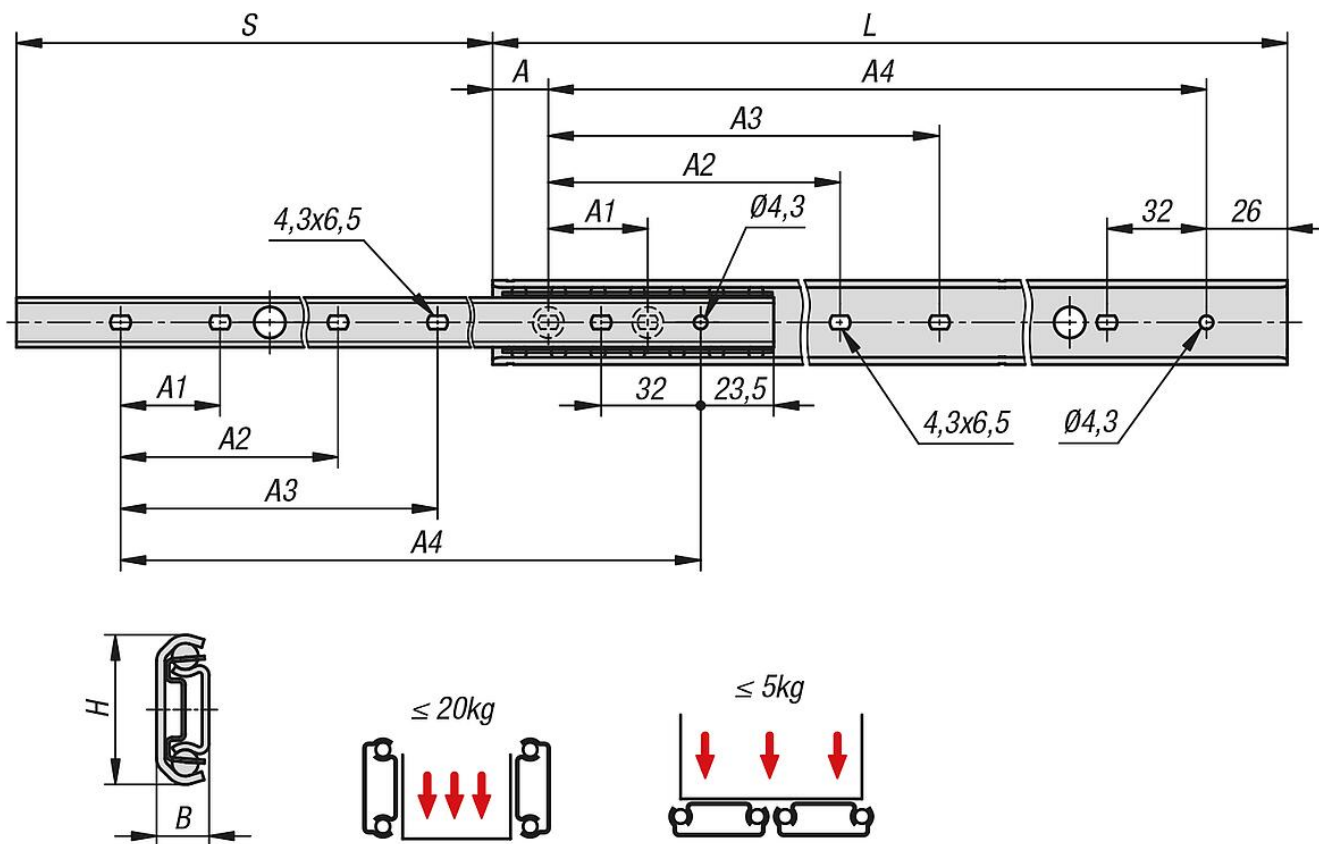
Výška hlavy upevňovacích šroubů by neměla přesáhnout 2,5 mm, jinak hrozí nebezpečí kolize s jinými částmi lišty.

#### Teplotní rozsah:

-20 °C - +70 °C.

# Teleskopické lišty, z oceli, pro boční montáž, částečný výsuv, nosnost do 20 kg

Výkresy



## Přehled zboží

### Teleskopické lišty ocelové pro boční montáž, částečného vysunutí, nosnost do 20 kg

Objednací číslo	A	A1	A2	A3	B	H	Zdvih S	L	Montáž	Typ výrobku	Nosnost na jeden pár (80.000 cyklů) kg	Druh balení
K2089.0200	14	32	-	-	9,5	27,14	145,2	200	boční montáž	standardní	13	1 kus = 1 pár
K2089.0250	32	32	-	-	9,5	27,14	182,5	250	boční montáž	standardní	15	1 kus = 1 pár
K2089.0300	18	32	128	-	9,5	27,14	219,8	300	boční montáž	standardní	18	1 kus = 1 pár
K2089.0350	36	32	128	160	9,5	27,14	257,1	350	boční montáž	standardní	20	1 kus = 1 pár
K2089.0400	22	32	160	192	9,5	27,14	294,4	400	boční montáž	standardní	20	1 kus = 1 pár
K2089.0450	40	32	160	192	9,5	27,14	331,7	450	boční montáž	standardní	20	1 kus = 1 pár
K2089.0500	26	32	192	224	9,5	27,14	369	500	boční montáž	standardní	18	1 kus = 1 pár