

Teleskopické lišty, z oceli, pro boční montáž, plný výsuv, nosnost do 68 kg

Popis zboží/obrázky produktu



Popis

Materiál:

Lišty z oceli.
Kuličkové klece z oceli.
Kuličky z oceli.

Provedení:

Lišty pozinkované.
Kuličkové klece pozinkované.
Kuličky kalené.

Pokyny k objednání:

Prodej po párech.

Upozornění:

U teleskopické lišty s kompletním vysunutím je zdvih přibližně shodný s montážní délkou, čímž je zaručen vyšší komfort a přístupnost.

Díky tlumení zásuvu jsou teleskopické lišty při zavírání zachycovány tlumeně a samočinně zajíždějí do koncové polohy.

Uvedené nosnosti byly stanovené při vzdálenosti lišt 450 mm a vztahují se na maximální hodnoty u 50.000 cyklů.

Není vhodné pro horizontální montáž.

Výška hlavy upevňovacích šroubů by neměla přesáhnout 2,5 mm, jinak hrozí nebezpečí kolize s jinými částmi lišty.

Teplotní rozsah:

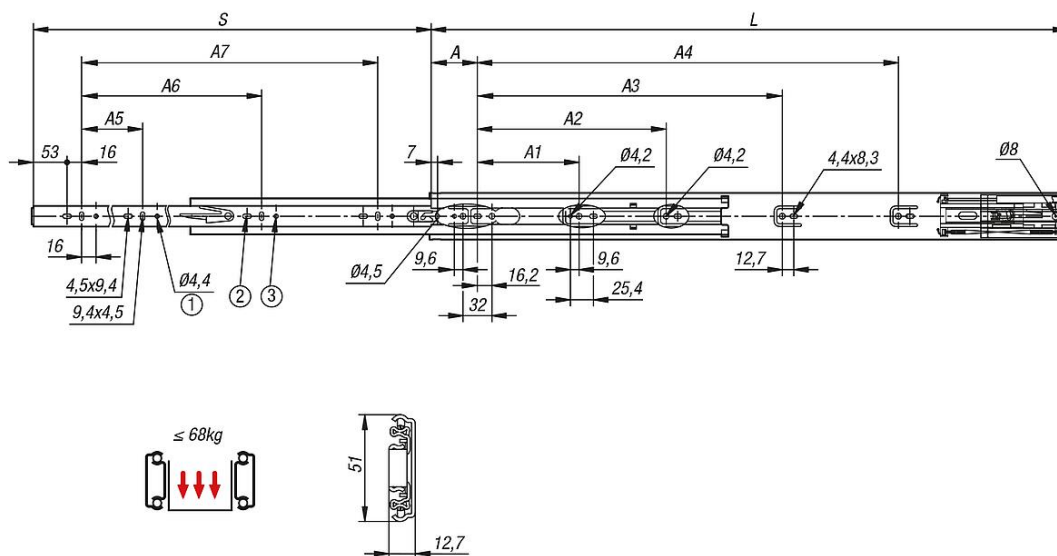
10 °C - 40 °C.

Odkaz na výkres:

- 1) Montážní otvor u K2088.0300 není k dispozici.
- 2) Montážní otvor u K2088.0350 není k dispozici.
- 3) Montážní otvor u K2088.0400 není k dispozici.

Teleskopické lišty, z oceli, pro boční montáž, plný výsuv, nosnost do 68 kg

Výkresy



Přehled zboží

Teleskopické lišty, ocelové pro boční montáž, plný výsuv, nosnost do 68 kg

Objednací číslo	A	A1	A2	A3	A4	A5	A6	A7	B	Fp= nosnost na pár 50.000 zy.	H	Zdvih S	L	Montáž	Typ výrobku	Druh balení
K2088.0300	35	-	96	-	-	174	-	-	12,7	35	51	275	300	boční montáž	standardní	1 kus = 1 pár
K2088.0350	35	128	-	-	-	128	224	-	12,7	35	51	350	350	boční montáž	standardní	1 kus = 1 pár
K2088.0400	35	128	192	-	-	160	288	-	12,7	50	51	400	400	boční montáž	standardní	1 kus = 1 pár
K2088.0450	35	128	256	-	-	160	320	-	12,7	50	51	450	450	boční montáž	standardní	1 kus = 1 pár
K2088.0500	35	128	224	288	-	192	384	-	12,7	60	51	500	500	boční montáž	standardní	1 kus = 1 pár
K2088.0550	35	128	224	352	-	224	416	-	12,7	60	51	550	550	boční montáž	standardní	1 kus = 1 pár
K2088.0600	35	128	224	352	-	256	480	-	12,7	68	51	600	600	boční montáž	standardní	1 kus = 1 pár
K2088.0650	35	128	224	352	448	256	512	-	12,7	68	51	650	650	boční montáž	standardní	1 kus = 1 pár
K2088.0700	35	128	224	352	480	256	448	576	12,7	68	51	700	700	boční montáž	standardní	1 kus = 1 pár