

Lišta s drážkou pro upínací čepy, flexibilní

Popis zboží/obrázky produktu



Popis

Materiál:

Ocel.

Provedení:

brynýrováno

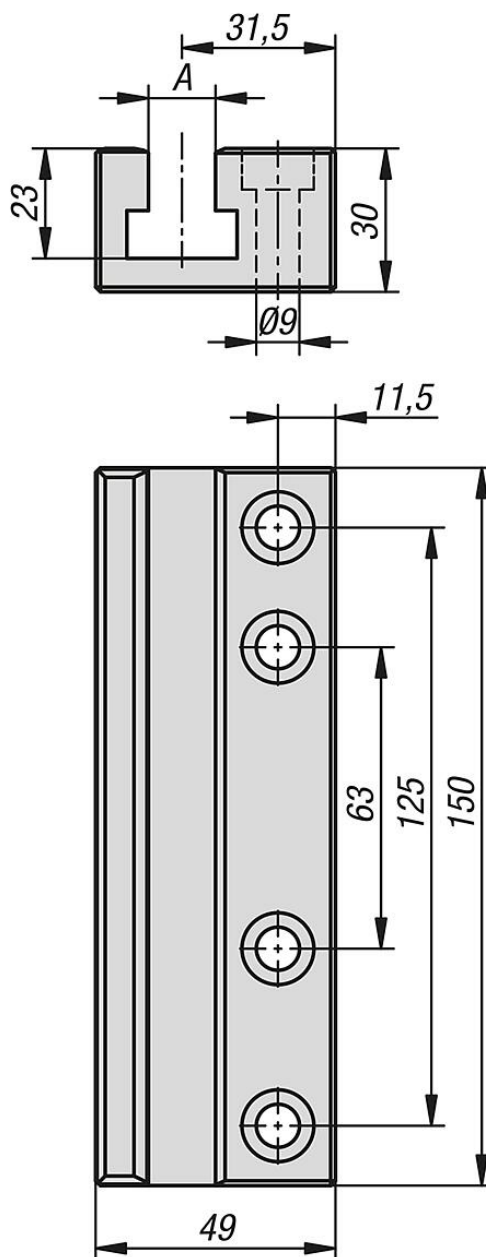
Upozornění:

Pomocí drážkované lišty lze na strojním stole dosáhnout každé polohy.

S T-drážkou 14 mm. Vhodné pro T-drážky 63, 100 a 125 mm.

Lišta s drážkou pro upínací čepy, flexibilní

Výkresy



Přehled zboží

Lišta s drážkou pro upínací čepy, flexibilní

Objednací číslo	A
K2072.14	14

