

## Upínací kroužek pro upínací čepy, flexibilní

### Popis zboží/obrázky produktu



### Popis

**Materiál:**  
Mosaz.

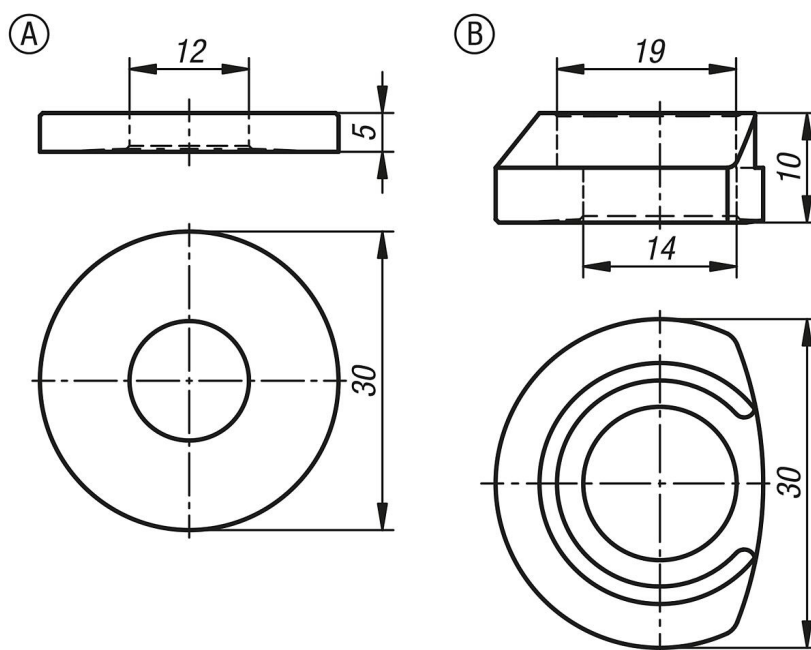
**Provedení:**  
Bez povrchové úpravy.

**Upozornění:**  
Upínací kroužek z mosazi zabraňuje poškození nebo poškrábání obrobku.

Provedení A: standardní.

Provedení B: zploštělé. Zploštělý upínací kroužek umožňuje rychlé vyjmutí obrobku.

### Výkresy



### Přehled zboží

#### Upínací kroužek pro upínací čepy, flexibilní

Objednací číslo	Provedení	Typ provedení
K2070.1	A	standardní
K2070.2	B	zploštělý