

Upínací šroub s upínacím kroužkem pro upínací čepy, flexibilní

Popis zboží/obrázky produktu



Popis

Materiál:

Šroub z oceli.
Upínací kroužek z mosazi.

Provedení:

Šrouby černé, brynýrované.
Upínací kroužek, bez povrchové úpravy.

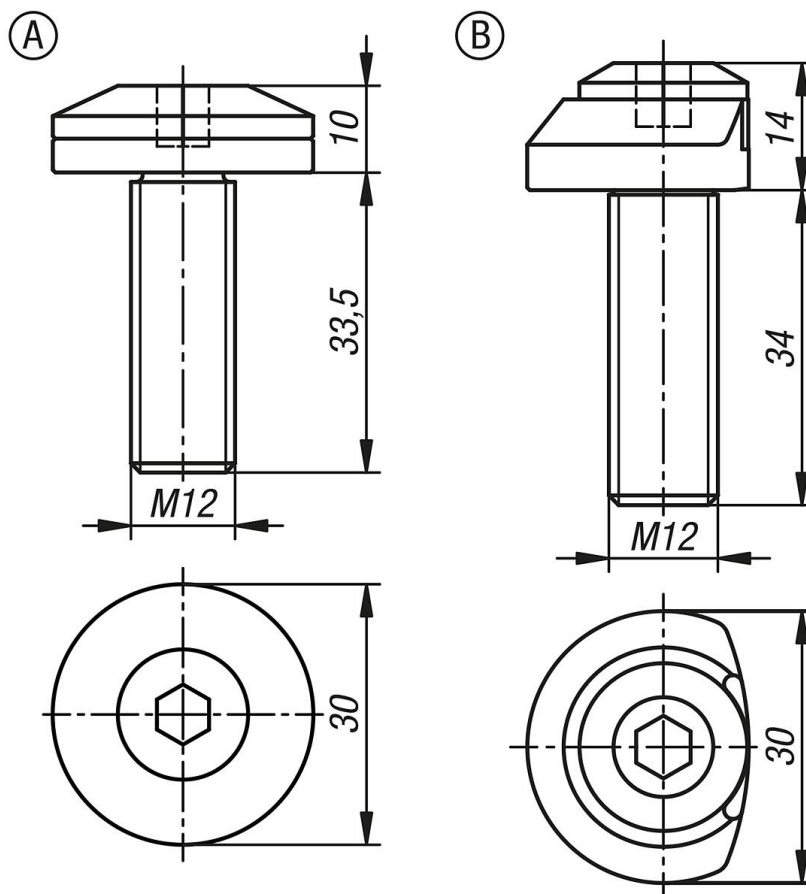
Upozornění:

Upínací šroub s upínacím kroužkem se našroubuje shora do upínacího čepu.
Obrobek upínají silně a pevně. Měkký vyměnitelný upínací kroužek z mosazi zabraňuje poškození nebo poškrábání obrobku.

Provedení A: Standardní šroub s minimálním přesahem díky velmi ploché hlavě šroubu.

Provedení B: Šroub s ozubeným ložiskem i pro velké série. Zploštělý upínací kroužek umožňuje rychlé vyjmutí obrobku.

Výkresy



Přehled zboží

Upínací šroub s upínacím kroužkem pro upínací čepy, flexibilní

Přehled zboží

Upínací šroub s upínacím kroužkem pro upínací čepy, flexibilní

Objednací číslo	Provedení	Typ provedení
K2069.1	A	standardní
K2069.2	B	zploštělý