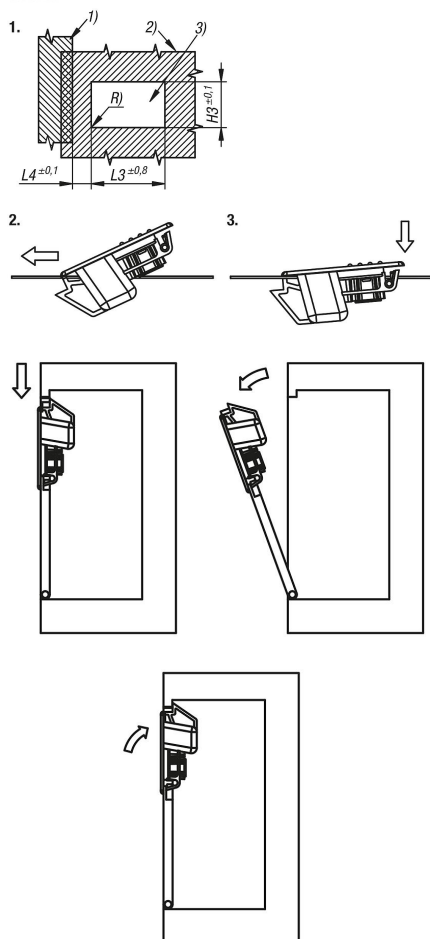


## Západkový uzávěr z plastu s prohlubní pro úchyt, zaskakovací

### Popis zboží/obrázky produktu



#### Montáž:



### Popis

#### Materiál:

Uzávěr ABS.

Pružina z nerezové oceli 1.4310

#### Provedení:

Uzávěr černý.

Pružina, bez povrchové úpravy.

#### Upozornění:

Tyto západkové uzávěry jsou určeny pro zapuštěnou lícovanou montáž do dveří, klapků a krytů.

K dispozici v šesti různých velikostech pro různé tloušťky křídla dveří.

Vznětlivost: uvedena v seznamu UL94-HB.

#### Způsob ovládní:

Posunutím rukojeti se zámek uvede do otevřené polohy a dveře lze otevřít. Zamykání se automaticky zajistí přitisknutím dveří pomocí pružiny.

#### Použití:

- Automobilový průmysl
- Lékařská technika
- Strojírenství
- Výroba přístrojů
- Průmyslové skříně

#### Montáž:

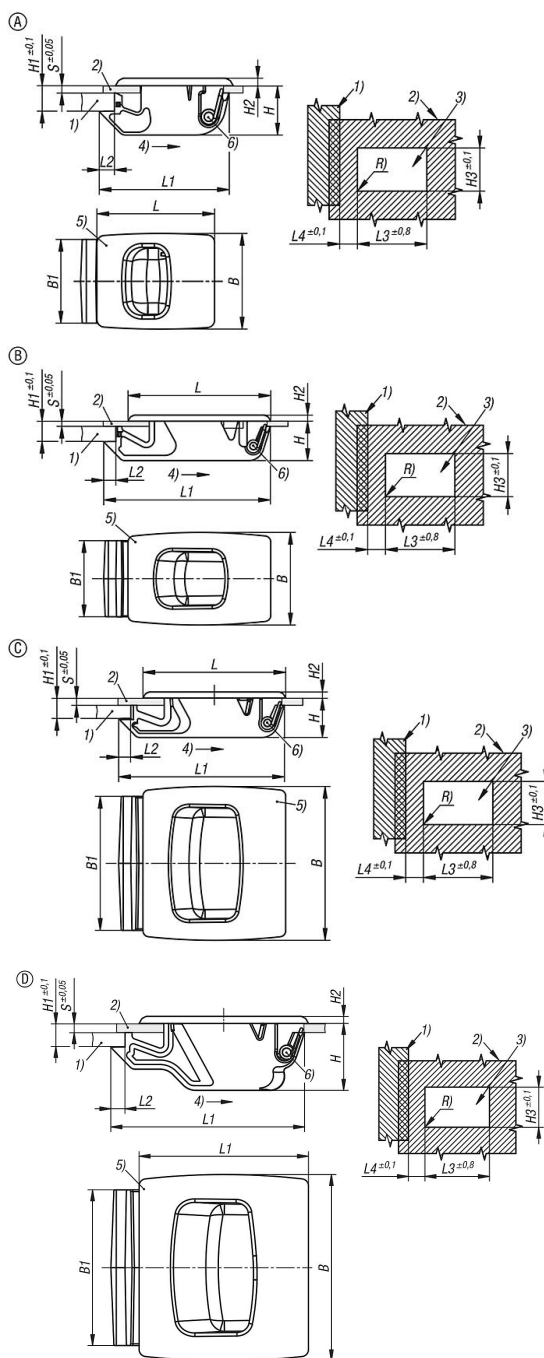
1. Montážní výřez bez otřepů zhotovte podle náčrtku.
2. Zatlačte přední část uzávěru do výřezu a zatlačte jej dopředu.
3. Stisknutím dolů uzávěr zajistěte.

#### Odkaz na výkres:

- 1) Rám
- 2) Křídlo dveří
- 3) Montážní výřez
- 4) Směr ovládní
- 5) Uzávěr
- 6) Pružina

# Západkový uzávěr z plastu s prohlubní pro úchyt, zaskakovací

## Výkresy



## Přehled zboží

### Západkový uzávěr z plastu s prohlubní pro úchyt, zaskakovací

Objednáací číslo	Provedení	Typ provedení	B	B1	H	H1=celková přídržná plocha	H2	H3	L	L1	L2	L3	L4	R	S=tloušťka dveřního křídla v mm	Rozsah teplotních hodnot °C
K2010.1215250	A	-	25,2	22,1	13	6,7	2	22,4	31	35,3	4	22	8,5	max. 0,25	1,2	-40 do 60
K2010.1515250	A	-	25,2	22,1	13	6,7	2	22,4	31	35,3	4	22	8,5	max. 0,25	1,5	-40 do 60
K2010.1315300	B	malý	30,5	25,1	13	6,7	2	25,4	47	55	4	38,1	12,7	max. 0,25	1,3	-40 do 60
K2010.1615300	B	malý	30,5	25,1	13	6,7	2	25,4	47	55	4	38,1	12,7	max. 0,25	1,6	-40 do 60
K2010.2015500	C	střední	50,8	44,2	13	6,7	2	44,5	47	54,6	4	38,1	12,7	max. 0,25	2	-40 do 60
K2010.2221500	D	velký	52,9	44,2	19	6,7	2	44,5	48	56	4	38,1	12,7	max. 0,25	2,2	-40 do 60

