

Ruční ovládací kola z plechů z ušlechtilé oceli

Popis zboží/obrázky produktu



Popis

Materiál:

Nerezová ocel 1.4404.

Provedení:

matně otryskáno.

Upozornění:

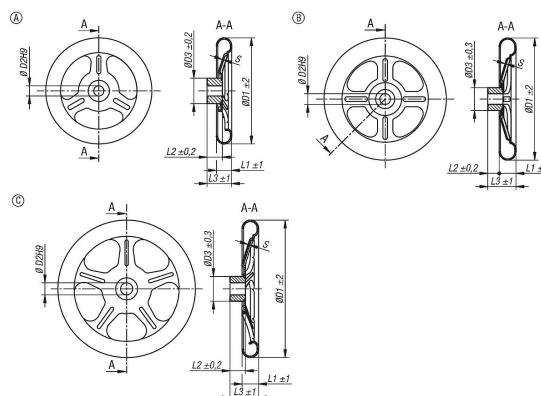
Náboj přivařen.

Provedení A: 3 paprsky

Provedení B: 4 paprsky

Provedení C: 5 paprsků

Výkresy



Přehled zboží

Ruční ovládací kola z plechů z ušlechtilé oceli

Objednáací číslo	Provedení	Typ provedení	D1	D2	D3	L1	L2	L3	S	Počet paprsků
K1876.0125X12	A	3-paprskové	125	12H9	30	18	18	29	1,5	3
K1876.0125X14	A	3-paprskové	125	14H9	30	18	18	29	1,5	3
K1876.0160X14	B	4-paprskové	160	14H9	30	22	20	37	1,5	4
K1876.0160X16	B	4-paprskové	160	16H9	30	22	20	37	1,5	4
K1876.0200X18	B	4-paprskové	200	18H9	40	22	24	46	2	4
K1876.0200X22	B	4-paprskové	200	22H9	40	22	24	46	2	4
K1876.0250X22	C	5-paprskové	250	22H9	45	30	28	52	2,5	5
K1876.0250X26	C	5-paprskové	250	26H9	45	30	28	52	2,5	5
K1876.0315X26	C	5-paprskové	315	26H9	55	35	33	64	2,5	5
K1876.0315X30	C	5-paprskové	315	30H9	55	35	33	64	2,5	5
K1876.0400X30	C	5-paprskové	400	30H9	65	40	38	82	3	5