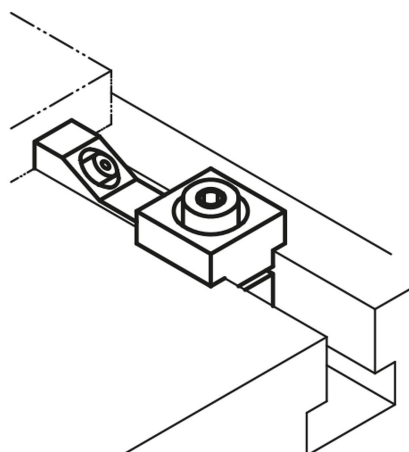


Upínač nízkých obrobků pro T-drážku

Popis zboží/obrázky produktu



Popis

Materiál:

Ocel.

Provedení:

Tvrzeno a bryněrováno.

Upozornění:

Pomocí těchto upínačů nízkých obrobků z oceli mohou být upínány obzvláště nízké obrobky. Klínovým účinkem těchto upínacích čelistí se obrobek přitlačí pevně a bezpečně ke strojnímu stolu. "H1" a "H3" při minimální hloubce T drážky podle DIN 650. K dosažení nižších upínacích výšek při minimální hloubce drážky lze upínací prvek obrousit o míru H3.

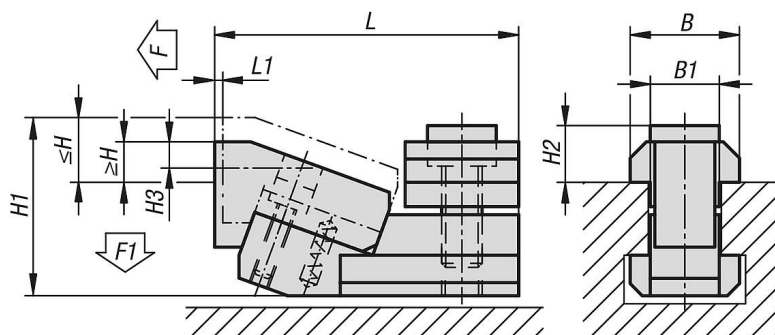
Upínací síly F a F1 jsou dosaženy optimální konstrukcí a využitím maximálního uťahovacího momentu upevňovacích šroubů.

Dodávka se uskutečňuje po párech.

Rozsah dodávky:

- 2x upínače nízkých obrobků pro T-drážku.
- 2x upevňovací šrouby ČSN EN ISO 4762.
- 2x šroubovák s vnitřním šestihranem ISO 2936.

Výkresy



Přehled zboží

Upínač nízkých obrobků pro T-drážku

Objednací číslo	Šířka drážky	B	B1	H min.	H max.	H1	H2	H3	L	L1	F kN	F1 kN	Druh balení
K1230.122	12	18	12	2,5	13,5	31	11	5	52	1,8	5	0,6	1 kus = 1 pár
K1230.142	14	22	14	1,5	13,5	34	11	5	55	1,8	5,5	0,7	1 kus = 1 pár
K1230.162	16	25	16	2,5	17	41	15	6	68	2,5	8	0,9	1 kus = 1 pár
K1230.182	18	28	18	1,5	16	43	15	6	71	2,5	9	1	1 kus = 1 pár
K1230.222	22	35	22	4,5	21,5	53	20	9	89	3	16	1,9	1 kus = 1 pár

