

Kloubové hlavice s kluzným uložením vnitřní závit, úzké provedení, DIN ISO 12240-1, bezúdržbové

Popis zboží/obrázky produktu



Popis

Materiál:

Pouzdro o velikosti (D) 6-12 soustružená automatová ocel, od velikosti (D) 17 kovaná zušlechťená ocel.

Kloubová koule je z kalené ložiskové oceli, broušená a leštěná a tvrdě chromovaná. Ložisková pánev je z ložiskové oceli s vlepenu teflonovou tkaninou.

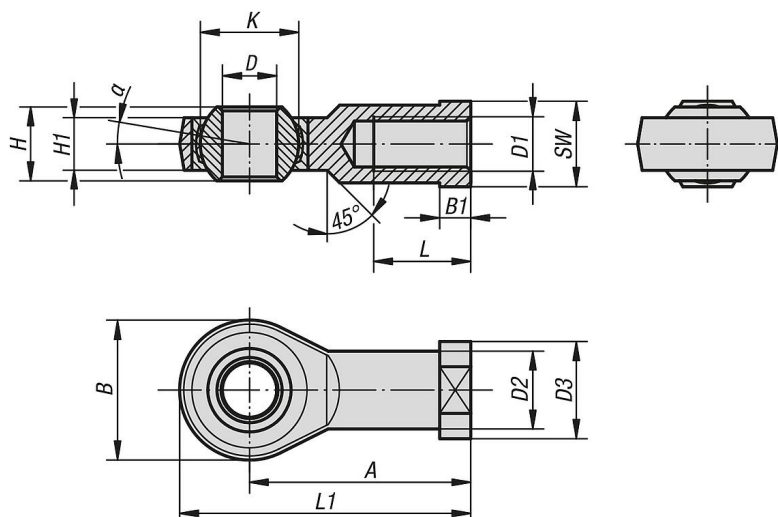
Provedení:

Pozinkováno.

Upozornění:

Kluzné uložení kloubových hlavice je bezúdržbové. Připojovací rozměry vyhovují normě DIN 648 tvarové řady E.

Výkresy



Přehled zboží

Kloubové hlavice s kluzným uložením, vnitřní závit, úzké provedení, DIN ISO 12240-1, bezúdržbové

Objednací číslo	Provedení 2	Materiál základní těleso	A	B	B1	D	D1	D2	D3	H	H1	K	L	L1	α	SW	Nosnosti dynamicky kN	Nosnosti staticky kN
K2084.06	pravý závit	automatová ocel	30	21	5	6	M6x1,0	10	13	6	4,4	10	11	40,5	13	11	3,6	8,15
K2084.08	pravý závit	automatová ocel	36	24	5	8	M8x1,25	12,5	16	8	6	13	15	48	15	14	5,85	12,9
K2084.10	pravý závit	automatová ocel	43	29	6,5	10	M10x1,5	15	19	9	7	16	20	57,5	12	17	8,65	17,6
K2084.10125	pravý závit	automatová ocel	43	29	6,5	10	M10x1,25	15	19	9	7	16	20	57,5	12	17	8,65	17,6
K2084.12	pravý závit	automatová ocel	50	34	6,5	12	M12x1,75	17,5	22	10	8	18	23	67	11	19	11,4	24,5
K2084.12125	pravý závit	automatová ocel	50	34	6,5	12	M12x1,25	17,5	22	10	8	18	23	67	11	19	11,4	24,5
K2084.17	pravý závit	zušlechťená ocel	67	46	10	17	M16x2,0	24	30	14	14	25	34	90	10	27	22,4	45
K2084.20	pravý závit	zušlechťená ocel	77	53	10	20	M20x1,5	27,5	35	16	16	29	40	103,5	9	32	31,5	60
K2084.25	pravý závit	zušlechťená ocel	94	64	12	25	M24x2,0	33,5	42	20	20	35,5	48	126	7	36	51	83
K2084.30	pravý závit	zušlechťená ocel	110	73	15	30	M30x2,0	40	50	22	22	40,7	56	146,5	6	41	66,5	110
K2084.061	levý závit	automatová ocel	30	21	5	6	M6x1,0	10	13	6	4,4	10	11	40,5	13	11	3,6	8,15
K2084.081	levý závit	automatová ocel	36	24	5	8	M8x1,25	12,5	16	8	6	13	15	48	15	14	5,85	12,9
K2084.101	levý závit	automatová ocel	43	29	6,5	10	M10x1,5	15	19	9	7	16	20	57,5	12	17	8,65	17,6
K2084.101251	levý závit	automatová ocel	43	29	6,5	10	M10x1,25	15	19	9	7	16	20	57,5	12	17	8,65	17,6
K2084.121	levý závit	automatová ocel	50	34	6,5	12	M12x1,75	17,5	22	10	8	18	23	67	11	19	11,4	24,5

Kloubové hlavice s kluzným uložením vnitřní závit, úzké provedení, DIN ISO 12240-1, bezúdržbové

Přehled zboží

Objednací číslo	Provedení 2	Materiál základní těleso	A	B	B1	D	D1	D2	D3	H	H1	K	L	L1	α	SW	Nosnosti dynamicky kN	Nosnosti staticky kN
K2084.121251	levý závit	automatová ocel	50	34	6,5	12	M12x1,25	17,5	22	10	8	18	23	67	11	19	11,4	24,5
K2084.171	levý závit	zušlechťená ocel	67	46	10	17	M16x2,0	24	30	14	14	25	34	90	10	27	22,4	45
K2084.201	levý závit	zušlechťená ocel	77	53	10	20	M20x1,5	27,5	35	16	16	29	40	103,5	9	32	31,5	60
K2084.251	levý závit	zušlechťená ocel	94	64	12	25	M24x2,0	33,5	42	20	20	35,5	48	126	7	36	51	83
K2084.301	levý závit	zušlechťená ocel	110	73	15	30	M30x2,0	40	50	22	22	40,7	56	146,5	6	41	66,5	110