

Kloubové hlavice s kluzným uložením vnitřní závit, DIN ISO 12240-1, bezúdržbové

Popis zboží/obrázky produktu



Popis

Materiál:

Pouzdro je z kované nerezové oceli 1.4057.

Kloubová koule 1.4034 kalená a broušená.

Ložisková pánev z nerezové oceli 1.4571.

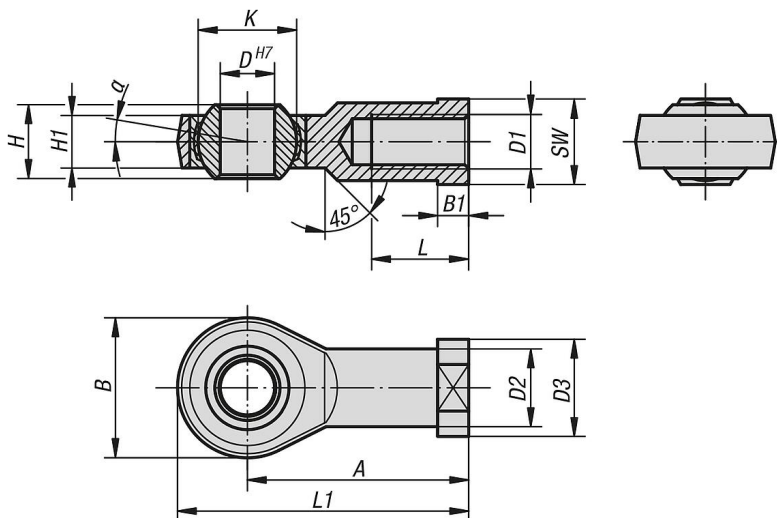
Provedení:

Leštěno.

Upozornění:

Kluzné ložisko kloubových hlavice je bezúdržbové. Připojovací rozměry vyhovují normě DIN 648 tvarové řady KJ.

Výkresy



Přehled zboží

Kloubové hlavice s kluzným uložením, vnitřní závit, DIN ISO 12240-1 bezúdržbové

Objednací číslo	Provedení 2	A	B	B1	D	D1	D2	D3	H	H1	K	L	L1	a	SW	Nosnosti dynamicky kN	Nosnosti staticky kN
K2082.05	pravý závit	27	18	4	5	M5x0,8	8,5	11	8	6	11,11	10	36	13	9	5,7	6
K2082.06	pravý závit	30	20	5	6	M6x1,0	10	13	9	6,75	12,7	12	40	13	11	7,2	7,65
K2082.08	pravý závit	36	24	5	8	M8x1,25	12,5	16	12	9	15,875	16	48	14	14	11,6	12,9
K2082.10	pravý závit	43	28	6,5	10	M10x1,5	15	19	14	10,5	19,05	20	57	13	17	14,5	18
K2082.10125	pravý závit	43	28	6,5	10	M10x1,25	15	19	14	10,5	19,05	20	57	13	17	14,5	18
K2082.12	pravý závit	50	32	6,5	12	M12x1,75	17,5	22	16	12	22,225	22	66	13	19	17	24
K2082.12125	pravý závit	50	32	6,5	12	M12x1,25	17,5	22	16	12	22,225	22	66	13	19	17	24
K2082.16	pravý závit	64	42	8	16	M16x2,0	22	27	21	15	28,575	28	85	15	22	28,5	39
K2082.1615	pravý závit	64	42	8	16	M16x1,5	22	27	21	15	28,575	28	85	15	22	28,5	39
K2082.20	pravý závit	77	50	10	20	M20x1,5	27,5	34	25	18	34,925	33	102	14	30	42,5	57
K2082.22	pravý závit	84	54	12	22	M22x1,5	30	38	28	20	38,10	37	111	15	32	57	68
K2082.25	pravý závit	91	60	12	25	M24x2,0	33,5	42	31	22	42,86	42	124	15	36	68	85
K2082.30	pravý závit	110	70	15	30	M30x2,0	40	50	37	25	50,8	51	145	17	41	88	114

Kloubové hlavice s kluzným uložením vnitřní závit, DIN ISO 12240-1, bezúdržbové

Přehled zboží

Objednací číslo	Provedení 2	A	B	B1	D	D1	D2	D3	H	H1	K	L	L1	α	SW	Nosnosti dynamicky kN	Nosnosti staticky kN
K2082.051	levý závit	27	18	4	5	M5x0,8	8,5	11	8	6	11,11	10	36	13	9	5,7	6
K2082.061	levý závit	30	20	5	6	M6x1,0	10	13	9	6,75	12,7	12	40	13	11	7,2	7,65
K2082.081	levý závit	36	24	5	8	M8x1,25	12,5	16	12	9	15,875	16	48	14	14	11,6	12,9
K2082.101	levý závit	43	28	6,5	10	M10x1,5	15	19	14	10,5	19,05	20	57	13	17	14,5	18
K2082.101251	levý závit	43	28	6,5	10	M10x1,25	15	19	14	10,5	19,05	20	57	13	17	14,5	18
K2082.121	levý závit	50	32	6,5	12	M12x1,75	17,5	22	16	12	22,225	22	66	13	19	17	24
K2082.121251	levý závit	50	32	6,5	12	M12x1,25	17,5	22	16	12	22,225	22	66	13	19	17	24
K2082.161	levý závit	64	42	8	16	M16x2,0	22	27	21	15	28,575	28	85	15	22	28,5	39
K2082.16151	levý závit	64	42	8	16	M16x1,5	22	27	21	15	28,575	28	85	15	22	28,5	39
K2082.201	levý závit	77	50	10	20	M20x1,5	27,5	34	25	18	34,925	33	102	14	30	42,5	57
K2082.221	levý závit	84	54	12	22	M22x1,5	30	38	28	20	38,10	37	111	15	32	57	68
K2082.251	levý závit	91	60	12	25	M24x2,0	33,5	42	31	22	42,86	42	124	15	36	68	85
K2082.301	levý závit	110	70	15	30	M30x2,0	40	50	37	25	50,8	51	145	17	41	88	114