

Kloubové hlavice s kluzným uložením vnější závit, z nerezové oceli DIN ISO 12240-1, bezúdržbové

Popis zboží/obrázky produktu



Popis

Materiál:

Pouzdro je z kované nerezové oceli 1.4057.

Kloubová koule 1.4034 kalená a broušená.

Ložisková pánev z nerezové oceli 1.4571.

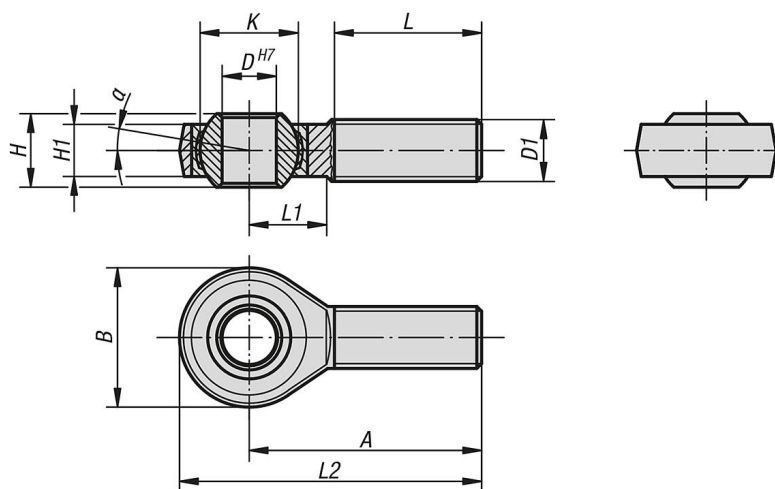
Provedení:

Leštěno.

Upozornění:

Kluzné ložisko kloubových hlavice je bezúdržbové. Připojovací rozměry vyhovují normě DIN 648 tvarové řady KA.

Výkresy



Přehled zboží

Kloubové hlavice s kluzným uložením, vnější závit, z nerezové oceli DIN ISO 12240-1, bezúdržbové

Objednací číslo	Provedení 2	A	B	D	D1	H	H1	K	L	L1	L2	a	Nosnosti dynamicky kN	Nosnosti staticky kN
K2081.05	pravý závit	33	18	5	M5x0,8	8	6	11,11	19	9	42	13	5,7	6
K2081.06	pravý závit	36	20	6	M6x1,0	9	6,75	12,7	21	10	46	13	7,2	7,65
K2081.08	pravý závit	42	24	8	M8x1,25	12	9	15,875	25	12	54	14	11,6	12,9
K2081.10	pravý závit	48	28	10	M10x1,5	14	10,5	19,05	28	14	62	13	14,5	18
K2081.12	pravý závit	54	32	12	M12x1,75	16	12	22,225	32	16	70	13	17	24
K2081.16	pravý závit	66	42	16	M16x2,0	21	15	28,575	37	21	87	15	28,5	39
K2081.20	pravý závit	78	50	20	M20x1,5	25	18	34,925	45	25	103	14	42,5	57
K2081.22	pravý závit	84	54	22	M22x1,5	28	20	38,10	48	27	111	15	57	68
K2081.25	pravý závit	94	60	25	M24x2,0	31	22	42,86	55	30	124	15	68	85
K2081.30	pravý závit	110	70	30	M30x2,0	37	25	50,8	66	35	145	17	88	114
K2081.051	levý závit	33	18	5	M5x0,8	8	6	11,11	19	9	42	13	5,7	6
K2081.061	levý závit	36	20	6	M6x1,0	9	6,75	12,7	21	10	46	13	7,2	7,65
K2081.081	levý závit	42	24	8	M8x1,25	12	9	15,875	25	12	54	14	11,6	12,9
K2081.101	levý závit	48	28	10	M10x1,5	14	10,5	19,05	28	14	62	13	14,5	18
K2081.121	levý závit	54	32	12	M12x1,75	16	12	22,225	32	16	70	13	17	24
K2081.161	levý závit	66	42	16	M16x2,0	21	15	28,575	37	21	87	15	28,5	39

Kloubové hlavice s kluzným uložením vnější závit, z nerezové oceli DIN ISO 12240-1, bezúdržbové

Přehled zboží

Objednáací číslo	Provedení 2	A	B	D	D1	H	H1	K	L	L1	L2	a	Nosnosti dynamicky kN	Nosnosti staticky kN
K2081.201	levý závit	78	50	20	M20x1,5	25	18	34,925	45	25	103	14	42,5	57
K2081.221	levý závit	84	54	22	M22x1,5	28	20	38,10	48	27	111	15	57	68
K2081.251	levý závit	94	60	25	M24x2,0	31	22	42,86	55	30	124	15	68	85
K2081.301	levý závit	110	70	30	M30x2,0	37	25	50,8	66	35	145	17	88	114