

Upínací kroužky z plastu

Popis zboží/obrázky produktu



Popis

Materiál:

Upínací kroužky z plastu.
Šroub a matice z nerezové oceli.

Upozornění:

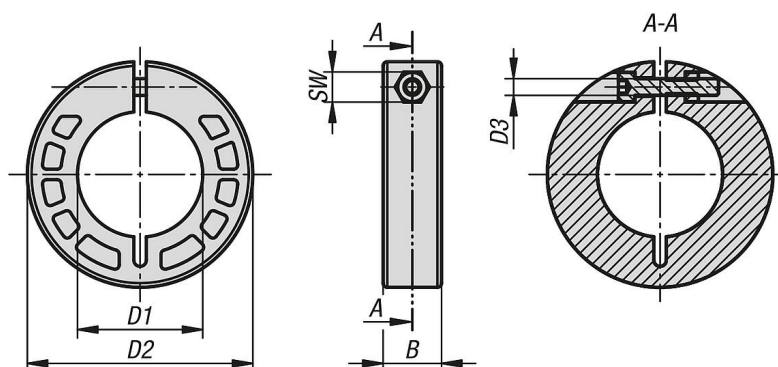
Upínací kroužky z plastu jsou vynikajícím řešením pro axiální zajištění hřídelí.

Jsou lehké, snadno se montují a lze je namontovat radiálně jako doraz. Tyto upínací kroužky jsou obzvláště účinné v kombinaci s podstavcovými a přírubovými ložisky.

Upínací kroužky jsou vyrobeny z vysoce kvalitního plastu a mají vynikající odolnost proti korozi a opotřebení.

Upínání se provádí snížením výšky drážky pomocí seřizovací matice z nerezové oceli, kterou lze utáhnout nebo povolit pomocí standardního šestihranu.

Výkresy



Přehled zboží

Upínací kroužky z plastu

| Objednací číslo | B | D1 | D2 | D3 | SW |
|-----------------|----|----|----|----|----|
| K2118.20 | 14 | 20 | 40 | M4 | 3 |
| K2118.25 | 14 | 25 | 45 | M4 | 3 |
| K2118.30 | 14 | 30 | 54 | M4 | 3 |
| K2118.40 | 14 | 40 | 60 | M4 | 3 |
| K2118.50 | 18 | 50 | 78 | M6 | 5 |