

Upevnění stolních desek Ø30 typ I

Popis zboží/obrázky produktu



Popis

Materiál:

Svorka z oceli.
Distanční prvek z plastu PA, vyztužen skelnými vlákny.
Ocelové šrouby.

Provedení:

Svorka, pozinkovaná.
Distanční prvek, šedý podobný RAL 7042.
Šrouby pozinkované.

Upozornění:

Pro upevnění stolních desek ke kruhovým trubkám nebo k profilovým trubkám s větším průměrem 30 mm.

Robustní upevňovací prvek pro upevnění na povrch stolů z dřevotřískových desek nebo desek multiplex. Odolná ocelová svorka je přišroubována k profilové trubce a zajišťuje tak bezpečné uchycení. Deska stolu se upevňuje přiloženým šroubem do dřeva.

Distanční prvek zajišťuje přesnou vzdálenost tak, aby deska stolu lícovala se spojkami trubkové konstrukce. Takže je vše na stejné úrovni.

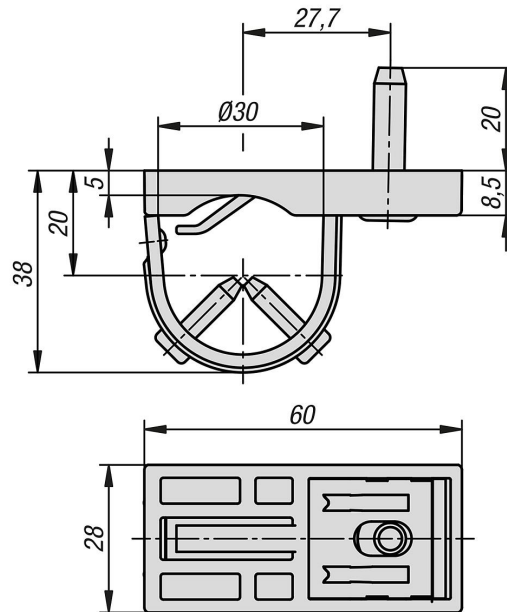
Tip: K zakrytí mezery mezi deskou stolu a profilovou trubkou lze použít kluznou posuvnou lištu Ø30.

Rozsah dodávky:

- 1 svorka.
- 1 distanční prvek.
- 1 dřevěný šroub 6 x 25, pozinkovaný.
- 2 závrtný šroub DIN 7504 provedení N - 3,9 x 16, pozinkovaný.

Upevnění stolních desek Ø30 typ I

Výkresy



Přehled zboží

Upevnění stolních desek Ø30 typ I

Objednací číslo	Profil	ESD elektrostatický výboj
K1996.30	Ø30	ano