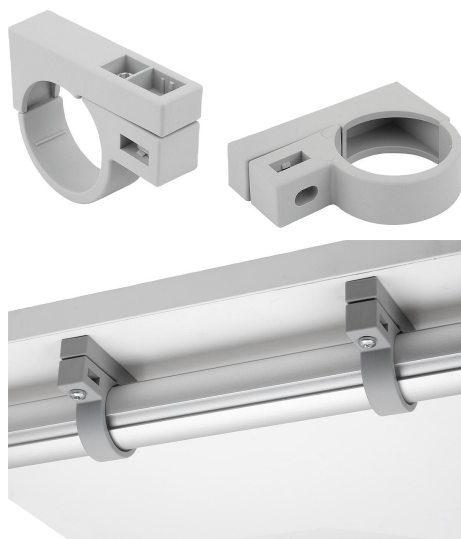


Upevnění plošných prvků Ø30 typ I

Popis zboží/obrázky produktu



Popis

Materiál:

Upevnění plošných prvků a distanční prvek z plastu PA.
Montážní sada z oceli.

Provedení:

Šedá podobná RAL 7042.
Montážní sada, pozinkovaná.

Upozornění:

Pro univerzální upevnění plochých prvků nebo libovolných součástí ke kruhovým trubkám nebo profilovým trubkám s vnějším průměrem 30 mm.

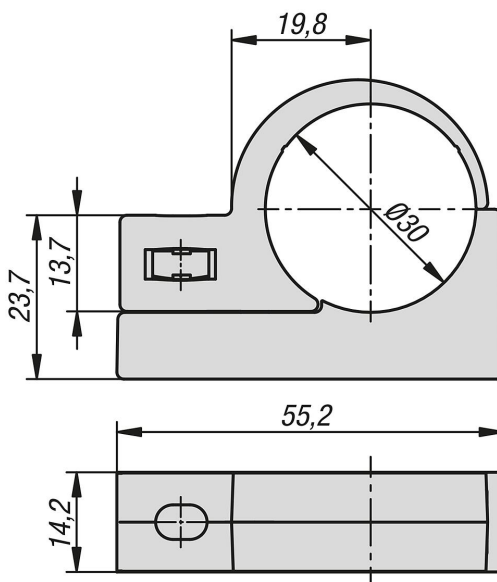
V závislosti na účelu použití se upevnění plošných prvků používá samostatně nebo společně s dodávaným distančním prvkem.

Ideálně se hodí pro upevnění plochých prvků, jako jsou obklady, ochrana soukromí a ochrana proti stříkající vodě s malým namáháním.

Rozsah dodávky:

- 1 upevnění plošných prvků.
- 1 distanční prvek.
- 1 čtyřhranné matice DIN 557 - M5, pozinkované.
- 1 samořezný šroub SF4 x 12, pozinkovaný.

Výkresy



Přehled zboží

Upevnění plošných prvků Ø30 typ I

Upevnění plošných prvků Ø30 typ I

Přehled zboží

Objednací číslo	Profil	ESD elektrostatický výboj
K1995.30	Ø30	ne