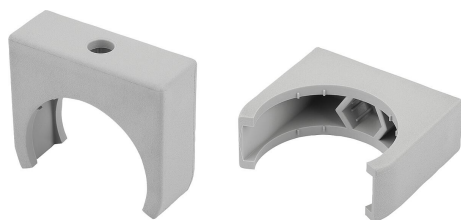


Upínací svorky Ø30 typ I

Popis zboží/obrázky produktu



Popis

Materiál:

Plast PA, zesílený skleněnými kuličkami.

Provedení:

Šedá podobná RAL 7042.

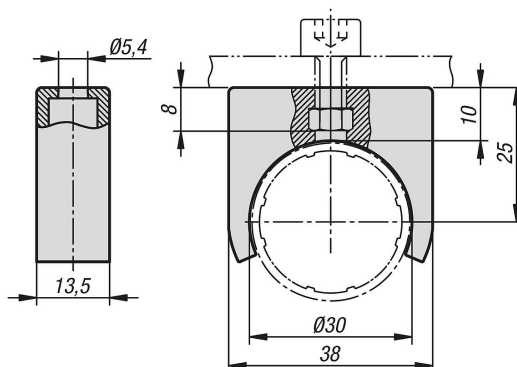
Upozornění:

Pro upevnění plochých prvků nebo libovolných součástí ke kruhovým trubkám nebo profilovým trubkám s vnějším průměrem 30 mm.

Svorka je vhodná pro lehké nástavce. Na kulatou trubku se nasazují bez použití nářadí a lze ji také snadno opět sejmout. Proto se ideálně hodí pro dočasné připevnění.

Do svorky lze vložit šestihrannou matici M5 (není součástí dodávky) a přišroubovat tak plochý prvek.

Výkresy



Přehled zboží

Upínací svorky Ø30 typ I

| Objednací číslo | Profil | ESD elektrostatický výboj |
|-----------------|--------|---------------------------------|
| K1994.30 | Ø30 | ne |