

## Úhlové vzpěry 90° Ø30 typ I

### Popis zboží/obrázky produktu



### Popis

#### Materiál:

Hliníkový tlakový odlitek.  
Montážní díly z oceli.

#### Provedení:

bez povrchové úpravy.  
Montážní díly, pozinkované.

#### Upozornění:

Vhodné pro profilové trubky o vnějším průměru 30 mm.

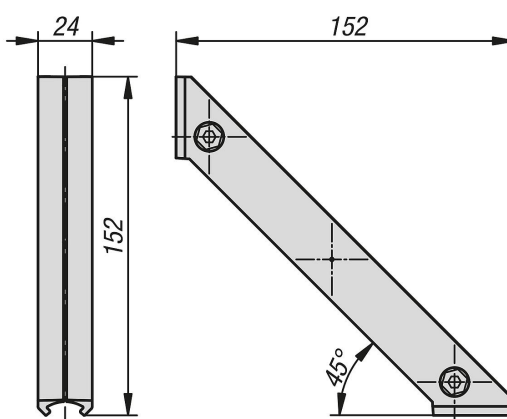
Pro vytvoření výtuhy ze dvou profilových trubek. Ideální pro hrázdné konstrukce a diagonální vzpěry pro vzpěrné konstrukce. Díky dvěma polovinám spojek lze úhlovou výtuhu také dodatečně namontovat i na stávající konstrukce za účelem jejich zesílení.

#### Rozsah dodávky:

2 poloviny úhlových výtuh 90°.  
2 šrouby DIN EN ISO 4762 (DIN 912) - M6 x 14, pozinkované.  
2 samojistící matice ISO 10511 - M6, pozinkované.

Výrobek se dodává předběžně smontovaný.

### Výkresy



### Přehled zboží

#### Úhlové vzpěry 90° Ø30 typ I

Objednací číslo	Profil	ESD elektrostatický výboj	Vhodná krytka KIPP
K1985.30	Ø30	ano	K1990.302

