

Závěsy, z plastu, dělitelné, demontovatelné

Popis zboží/obrázky produktu



Popis

Popis výrobku:

Závěsy pro plošné prvky a hliníkové profily.

Odstraněním šroubů osy bez použití nářadí lze poloviny závěsů rychle oddělit a spojit.

Závěsy se používají na klapkách, kapotách nebo rámech.

Možnost použití v interiéru i exteriéru.

Materiál:

Termoplast zesílený skelnými vlákny

Osový čep a příslušenství z nerezové oceli 1.4305

Osový čep z oceli.

Provedení:

Závěs, černý, podobný RAL 9005.

Osový čep z oceli, bez povrchové úpravy.

Osový čep, z oceli, pozinkovaný.

Příslušenství, bez povrchové úpravy.

Upozornění:

U uvedených hodnot zatížení závěsů se jedná o nezávazné orientační hodnoty bez zohlednění součinitele bezpečnosti a vyloučení jakéhokoliv ručení. Uvedené hodnoty slouží pouze k informačním účelům a nepředstavují žádné právně závazné zaručení vlastností.

Hodnoty zatížení se měří za laboratorních podmínek. Zda je závěs vhodný pro příslušné použití, musí uživatel rozhodnout individuálně.

Různé materiály, na kterých se upevňují závěsy, a druhy upevnění, povětrnostní podmínky a opotřebení mohou ovlivnit zjištěné hodnoty.

Přednosti:

Montáž/demontáž bez použití nářadí

Na vyžádání:

Kombinace různých délek křídel závěsu.

Rozsah dodávky:

Dvě poloviny závěsu.

Vybraný osový čep a/nebo příslušenství.

Příslušenství:

K0776 Zajišťovací čepy se sklopnou pojistkou.

Čepy s hlavou ISO 2341.

Zajišťovací čepy s klíčovým kroužkem.

K1136 Závlačka DIN EN ISO 1234.

K0367 Klíčový kroužek.

Odkaz na výkres:

Provedení A: se zajišťovacím čepem

Provedení B: s čepem/hlavou a klíčovým kroužkem

Provedení C: s čepem/hlavou a závlačkou

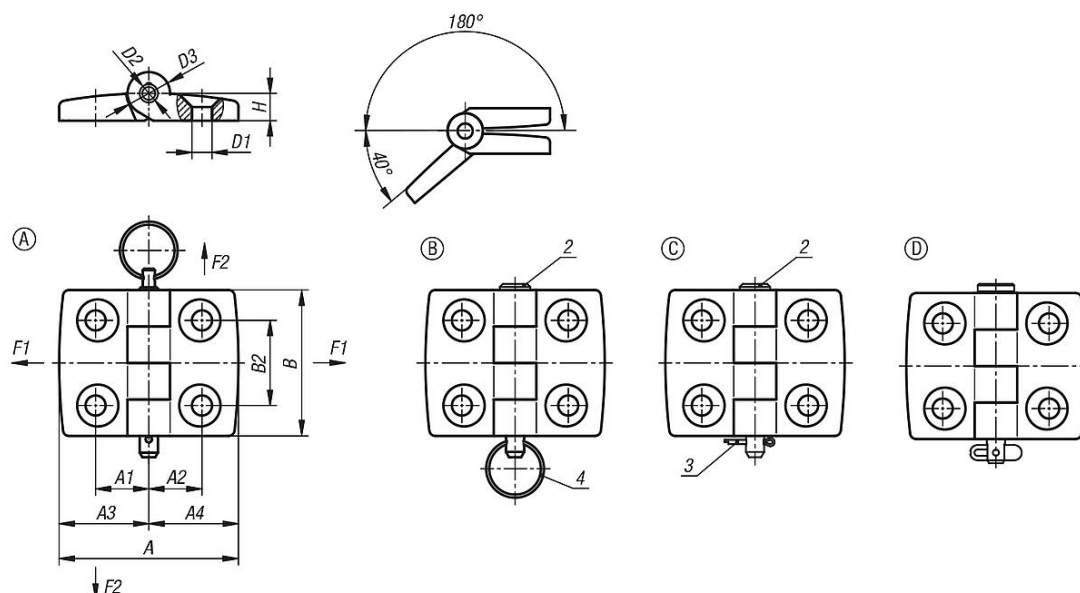
Provedení D: se zajišťovacím čepem/sklopnou pojistkou

Závěsy, z plastu, dělitelné, demontovatelné

Popis zboží/obrázky produktu

- 2) Osový čep
- 3) Závlačka
- 4) Klíčový kroužek

Výkresy



Přehled zboží

Závěsy, z plastu, dělitelné, demontovatelné

Objednáací číslo	Provedení	Typ provedení	Materiál komponenty	A	A1	A2	A3	A4	B	B2	D1	D2	D3	H	F1	F2
															N	N
K1963.25151501	A	se zajišťovacím čepem	nerezová ocel	52	15	15	26	26	48	28	6,6	6	14	9	625	425
K1963.30181801	A	se zajišťovacím čepem	nerezová ocel	59	17,5	17,5	29,5	29,5	48	28	6,6	6	14	9	700	400
K1963.35202001	A	se zajišťovacím čepem	nerezová ocel	71	20	20	35,5	35,5	48	28	6,6	6	14	9	700	400
K1963.40232301	A	se zajišťovacím čepem	nerezová ocel	77	22,5	22,5	38,5	38,5	48	28	6,6	6	14	9	750	450
K1963.45252501	A	se zajišťovacím čepem	nerezová ocel	87	25	25	43,5	43,5	48	28	6,6	6	14	9	750	450
K1963.50282801	A	se zajišťovacím čepem	nerezová ocel	97	27,5	27,5	48,5	48,5	48	28	6,6	6	14	9	800	425
K1963.60333301	A	se zajišťovacím čepem	nerezová ocel	115	32,5	32,5	57,5	57,5	48	28	6,6	6	14	9	850	175
K1963.25151502	B	s čepem/hlavou a klíčovým kroužkem	nerezová ocel	52	15	15	26	26	48	28	6,6	6	14	9	625	425
K1963.30181802	B	s čepem/hlavou a klíčovým kroužkem	nerezová ocel	59	17,5	17,5	29,5	29,5	48	28	6,6	6	14	9	700	400
K1963.35202002	B	s čepem/hlavou a klíčovým kroužkem	nerezová ocel	71	20	20	35,5	35,5	48	28	6,6	6	14	9	700	400
K1963.40232302	B	s čepem/hlavou a klíčovým kroužkem	nerezová ocel	77	22,5	22,5	38,5	38,5	48	28	6,6	6	14	9	750	450
K1963.45252502	B	s čepem/hlavou a klíčovým kroužkem	nerezová ocel	87	25	25	43,5	43,5	48	28	6,6	6	14	9	750	450
K1963.50282802	B	s čepem/hlavou a klíčovým kroužkem	nerezová ocel	97	27,5	27,5	48,5	48,5	48	28	6,6	6	14	9	800	425
K1963.60333302	B	s čepem/hlavou a klíčovým kroužkem	nerezová ocel	115	32,5	32,5	57,5	57,5	48	28	6,6	6	14	9	850	175
K1963.25151503	C	s čepem/hlavou a závlačkou	nerezová ocel	52	15	15	26	26	48	28	6,6	6	14	9	625	425
K1963.30181803	C	s čepem/hlavou a závlačkou	nerezová ocel	59	17,5	17,5	29,5	29,5	48	28	6,6	6	14	9	700	400
K1963.35202003	C	s čepem/hlavou a závlačkou	nerezová ocel	71	20	20	35,5	35,5	48	28	6,6	6	14	9	700	400
K1963.40232303	C	s čepem/hlavou a závlačkou	nerezová ocel	77	22,5	22,5	38,5	38,5	48	28	6,6	6	14	9	750	450
K1963.45252503	C	s čepem/hlavou a závlačkou	nerezová ocel	87	25	25	43,5	43,5	48	28	6,6	6	14	9	750	450
K1963.50282803	C	s čepem/hlavou a závlačkou	nerezová ocel	97	27,5	27,5	48,5	48,5	48	28	6,6	6	14	9	800	425
K1963.60333303	C	s čepem/hlavou a závlačkou	nerezová ocel	115	32,5	32,5	57,5	57,5	48	28	6,6	6	14	9	850	175
K1963.25151504	D	se zástrčnými čepý/se sklopnou pojistkou	ocel	52	15	15	26	26	48	28	6,6	6	14	9	625	425
K1963.30181804	D	se zástrčnými čepý/se sklopnou pojistkou	ocel	59	17,5	17,5	29,5	29,5	48	28	6,6	6	14	9	700	400
K1963.35202004	D	se zástrčnými čepý/se sklopnou pojistkou	ocel	71	20	20	35,5	35,5	48	28	6,6	6	14	9	700	400
K1963.40232304	D	se zástrčnými čepý/se sklopnou pojistkou	ocel	77	22,5	22,5	38,5	38,5	48	28	6,6	6	14	9	750	450
K1963.45252504	D	se zástrčnými čepý/se sklopnou pojistkou	ocel	87	25	25	43,5	43,5	48	28	6,6	6	14	9	750	450

Závěsy, z plastu, dělitelné, demontovatelné

Přehled zboží

Objednací číslo	Provedení	Typ provedení	Materiál komponenty	A	A1	A2	A3	A4	B	B2	D1	D2	D3	H	F1 N	F2 N
K1963.50282804	D	se zástrčnými čepy/se sklopnou pojistkou	ocel	97	27,5	27,5	48,5	48,5	48	28	6,6	6	14	9	800	425
K1963.60333304	D	se zástrčnými čepy/se sklopnou pojistkou	ocel	115	32,5	32,5	57,5	57,5	48	28	6,6	6	14	9	850	175