

Miskové úchyty z hliníku, sklopné

Popis zboží/obrázky produktu

19"



Popis

Materiál:

Z tlakově litého hliníku.

Provedení:

Bočnice i vyklápěcí madlo černě nebo světle šedě komaxitováno, polomatné.

Upozornění:

Misková madla sklopná lze díky jejich modernímu tvaru použít všude tam, kde jsou požadována solidní a tvarově vkusná madla.

Misková madla sklopná mají v provedení A pro klidovou a pracovní polohu západku. U miskových madel sklopných v provedení B se madlo po použití samočinně vrátí do své klidové polohy.

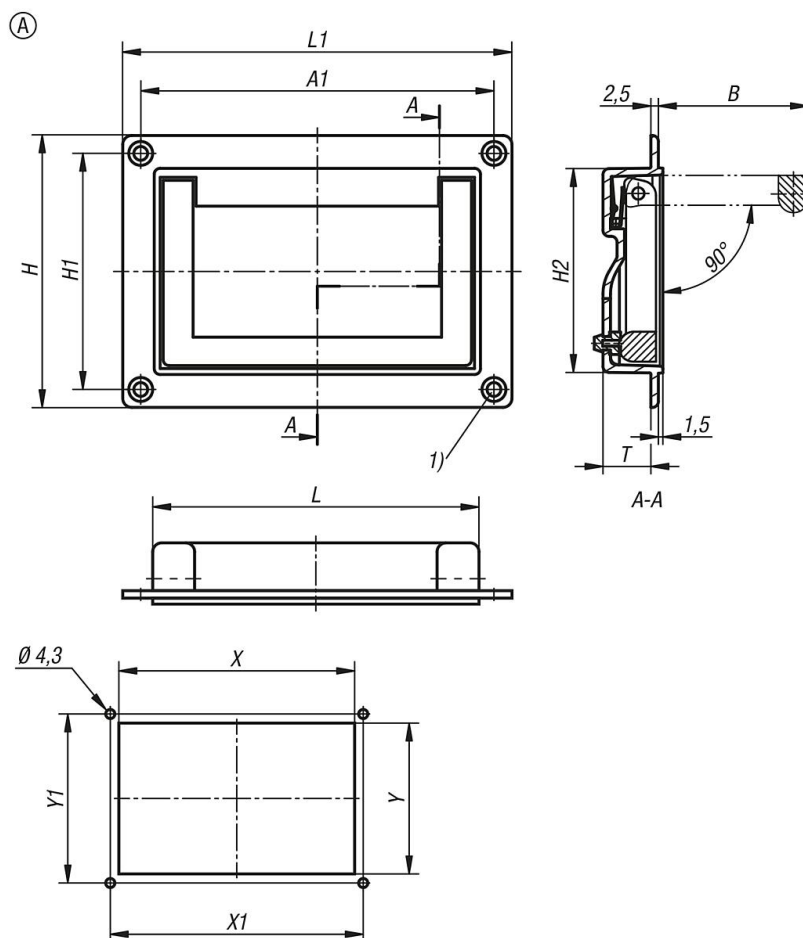
Montáž:

Jsou-li montážní otvory stejné, lze miskové úchyty sklopně namontovat před nebo za stěnu krytu.

Odkaz na výkres:

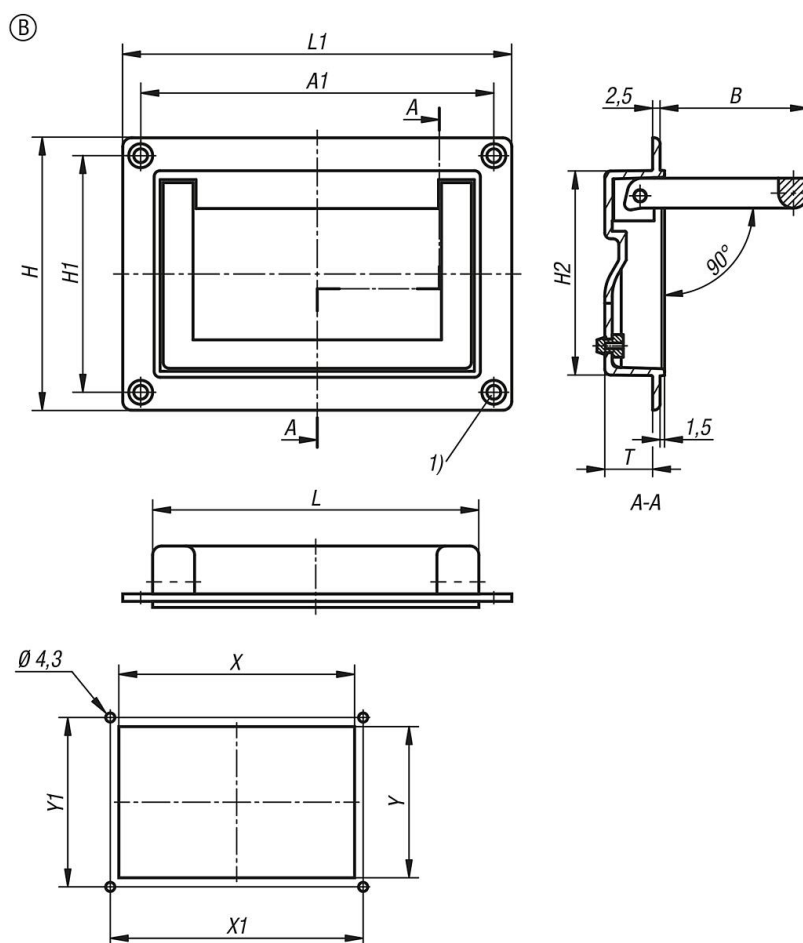
1) pro zápusťné šrouby M4

Výkresy



Miskové úchyty z hliníku, sklopné

Výkresy



Přehled zboží

Miskové úchyty z hliníku, sklopné

Objednací číslo	Provedení	Typ provedení	Barva základního tělesa	A1	B	H	H1	H2	L	L1	T	X	X1	Y	Y1	Nosná síla N
K1795.07911811	A	západkové	černá RAL 9005	118	49,5	91	79	68,5	109	130	16	110	118	70,5	79	625
K1795.07911812	A	západkové	světle šedá RAL 7035	118	49,5	91	79	68,5	109	130	16	110	118	70,5	79	625
K1795.07911821	B	zpětně odpružené	černá RAL 9005	118	49,5	91	79	68,5	109	130	16	110	118	70,5	79	625
K1795.07911822	B	zpětně odpružené	světle šedá RAL 7035	118	49,5	91	79	68,5	109	130	16	110	118	70,5	79	625