

Teleskopické lišty, ocelové provedení S, plný výsuv, nosnost do 459 kg

Popis zboží/obrázky produktu



Popis

Materiál:

Kolejnička a jezdec ocel na valivá ložiska.

Kuličky ocel na valivá ložiska.

Provedení:

Kolejnička a jezdec pozinkováno.

Válečkové dráhy indukčně kaleny.

Kuličky kaleny.

Upozornění:

Plný výsuv se skládá ze dvou vodicích kolejnic, jakož i z pevného a pohyblivého prvku a z vloženého prvku tvaru S. Ten má při štíhlé konstrukci velmi vysoký plošný moment setrvačnosti a velmi vysokou tuhost. Z toho vyplývá vysoká zatížitelnost a malý průhyb ve vysunutém stavu. Maximální zdvih je větší než zavřená délka teleskopické kolejničky.

K montáži kolejničky použijte šrouby se zapuštěnou hlavou podle DIN EN ISO 10642 třídy pevnosti 10.9.

Maximální pojzdová rychlost činí 0,8 m/s.

Teplota použití -30 °C až +110 °C.

Na vyžádání:

Jiné délky (modulová rozteč 80 mm).

Velikost 28 až max. 1490 mm.

Velikost 35 až max. 1730 mm.

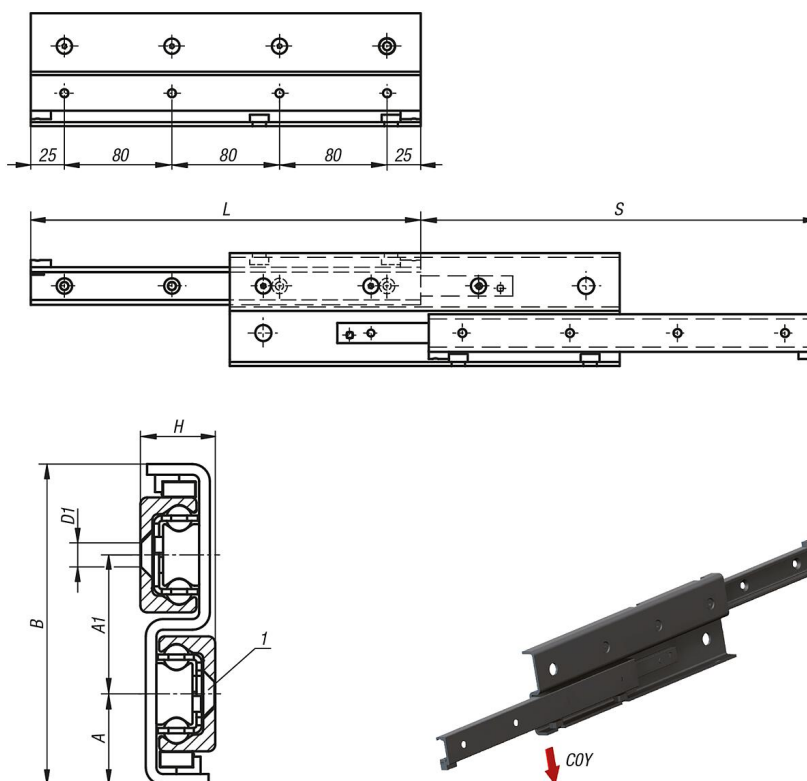
Velikost 43 až max. 1970 mm.

Odkaz na výkres:

1) pro šroub se zapuštěnou hlavou DIN 7991

Teleskopické lišty, ocelové provedení S, plný výsuv, nosnost do 459 kg

Výkresy



Přehled zboží

Teleskopické kolejnice z oceli S-formy, plně vysunutí, max. zatížení 459 kg

Objednací číslo	Velikost	A	A1	B	D1	H	L	Zdvih S	COY N	Počet otvorů
K2021.280290	28	24,5	36	85	M5	17	290	296	570	4 (3 přístupné)
K2021.280370	28	24,5	36	85	M5	17	370	380	769	5 (4 přístupné)
K2021.280450	28	24,5	36	85	M5	17	450	464	969	6 (4 přístupné)
K2021.280530	28	24,5	36	85	M5	17	530	548	1170	7 (6 přístupné)
K2021.280610	28	24,5	36	85	M5	17	610	630	1376	8 (6 přístupné)
K2021.350450	35	30,5	43	104	M6	22,5	450	494	1250	6 (5 přístupné)
K2021.350530	35	30,5	43	104	M6	22,5	530	558	1685	7 (6 přístupné)
K2021.350690	35	30,5	43	104	M6	22,5	690	734	2132	9 (7 přístupné)
K2021.350850	35	30,5	43	104	M6	22,5	850	886	2801	11 (9 přístupné)
K2021.430530	43	34	52	120	M8	28	530	556	2061	7 (6 přístupné)
K2021.430610	43	34	52	120	M8	28	610	626	2603	8 (6 přístupné)
K2021.430690	43	34	52	120	M8	28	690	726	2775	9 (7 přístupné)
K2021.430770	43	34	52	120	M8	28	770	796	3319	10 (7 přístupné)
K2021.430850	43	34	52	120	M8	28	850	866	3873	11 (9 přístupné)
K2021.431010	43	34	52	120	M8	34	1010	1036	4590	13 (10 přístupné)
K2021.431490	43	34	52	120	M8	34	1490	1516	3713	19 (15 přístupné)