

Koncová pouzdra

Popis zboží/obrázky produktu



Popis

Materiál:

Mosaz.

Provedení:

Modře pasivováno.

Upozornění:

Koncové pouzdro s vnitřní trubkou je náhradní díl pro aretační čep s dálkovým ovládáním K1502.

Příslušenství:

Ocelové lano s kuličkou K2023.

Tažné pouzdro s vnitřní trubkou K2024.

Štaveční šroub K2026.

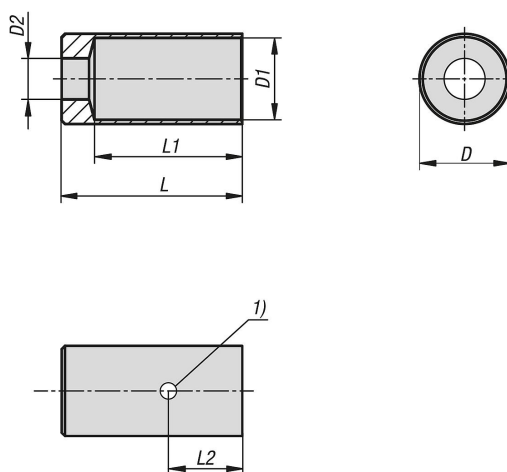
Šroubová vsuvka K2027.

Šestihránná matice K0700.

Odkaz na výkres:

1) Lisovací oblast

Výkresy



Přehled zboží

Koncová pouzdra

Objednací číslo	Materiál základního tělesa	Povrch základního tělesa	D	D1	D2	L	L1	L2
K2025.0350	mosaz	modře pasivovaný	5,5	5	2,5	11	9	4,5

