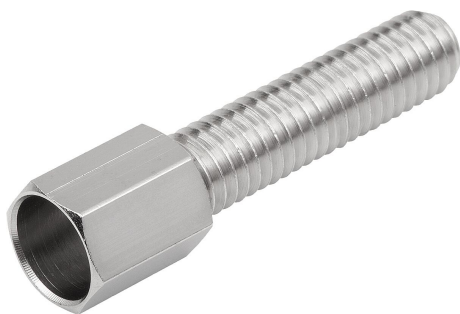


Stavěcí šrouby

Popis zboží/obrázky produktu



Popis

Materiál:

Mosaz.

Provedení:

Poniklováno.

Upozornění:

Stavěcí šroub s vnitřní trubkou je náhradní díl pro aretační čep s dálkovým ovládním K1502.

Příslušenství:

Ocelové lano s kuličkou K2023.

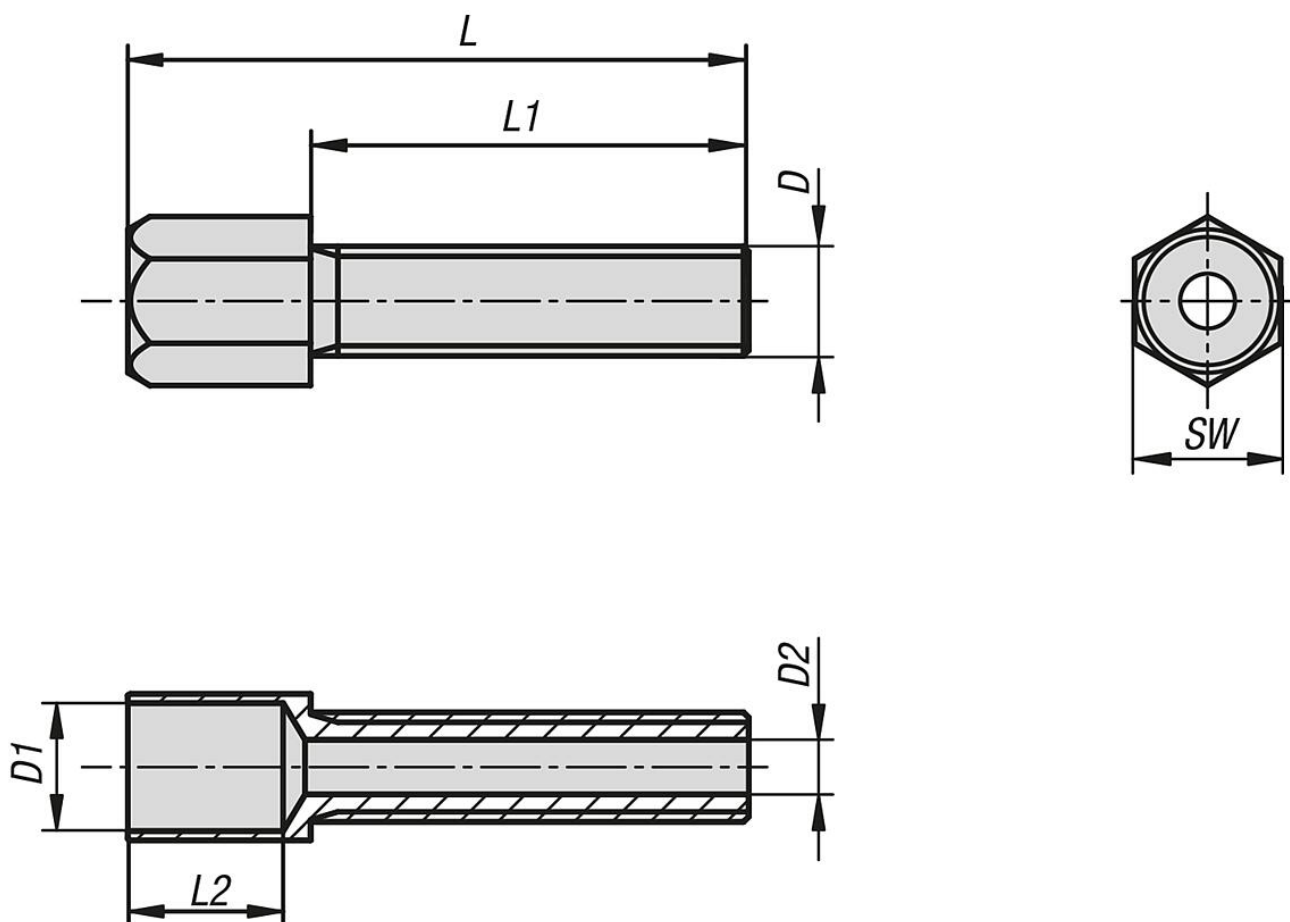
Tažné pouzdro s vnitřní trubkou K2024.

Koncové pouzdro K2025.

Šroubová vsuvka K2027.

Šestihránná matice K0700.

Výkresy



Přehled zboží

Stavěcí šrouby

Přehled zboží

Stavěcí šrouby

Objednací číslo	Materiál základní těleso	Povrch základního tělesa	D	D1	D2	L	L1	L2	SW
K2026.0306X24	mosaz	potaženo niklem	M6	7	3	34	24	8,5	8