

Šroubové přípojky Sevření se závitovým šroubem

Popis zboží/obrázky produktu



Popis

Materiál:
Mosaz.

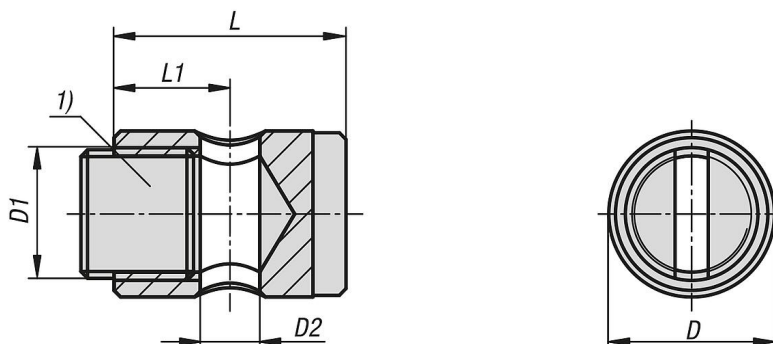
Provedení:
Poniklováno.

Upozornění:
Šroubová vsuvka je náhradní díl pro aretační čep s dálkovým ovládáním K1502.

Příslušenství:
Ocelové lano s kuličkou K2023.
Tažné pouzdro s vnitřní trubkou K2024.
Koncové pouzdro K2025.
Šroubová vsuvka K2026.
Šestihránná matice K0700.

Odkaz na výkres:
1) Závitový kolík

Výkresy



Přehled zboží

Šroubové přípojky sevření se závitovým šroubem

Objednací číslo	Materiál základního tělesa	Povrch základního tělesa	D	D1	D2	L	L1
K2027.03180507	mosaz	potaženo niklem	5	M4	1,8	7	3,5