

## Pryžový doraz, ocel Typ KRA zaoblený s vnějším závitem

### Popis zboží/obrázky produktu



#### Popis

##### Materiál:

Kovové díly z oceli, pevnost 5.6.

Elastomer přírodní kaučuk, tvrdost 55° Shore A nebo tvrdost 70° Shore A.

##### Provedení:

Ocel, pozinkovaná.

##### Upozornění:

Pryžové dorazy se vyznačují odolností a účinným odpružením a tlumením nárazů. Pryžové dorazy jsou zejména vhodné k elastickému omezení dráhy a k odpružení nárazů u mobilních i nemobilních agregátů, strojů i jako běžné dorazy.

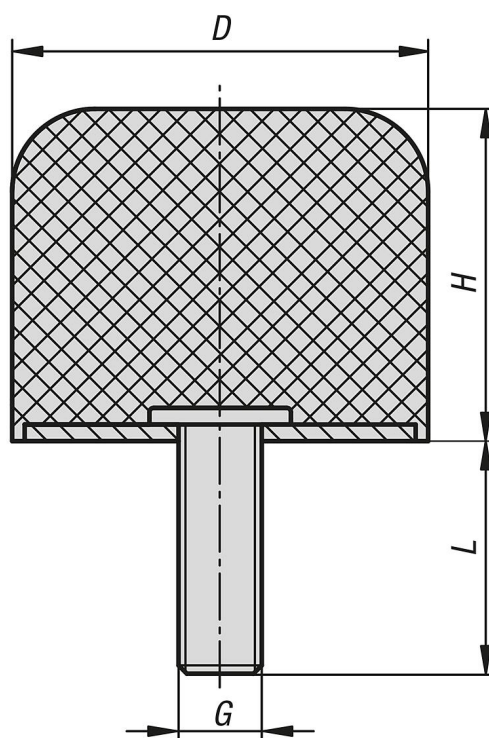
##### Teplotní rozsah:

-20 °C až +75 °C.

##### Na vyžádání:

Jiné tvrdosti Shore.

### Výkresy



### Přehled zboží

#### Pryžový doraz, ocel, typ KRA zaoblený s vnějším závitem

Objednací číslo	D	H	G	L	Tuhost pružiny N/mm	Zatížení N	Tvrdost Shore
K2051.0400320857	40	32	M8	23	180	900	55A
K2051.0500401057	50	40	M10	28	200	1000	55A

## Pryžový doraz, ocel Typ KRA zaoblený s vnějším závitem

### Přehled zboží

Objednací číslo	D	H	G	L	Tuhost pružiny N/mm	Zatížení N	Tvrdost Shore
K2051.0630501057	63	50	M10	28	280	1400	55A
K2051.0800631057	80	63	M10	28	380	1900	55A
K2051.0800631257	80	63	M12	37	380	1900	55A
K2051.1000801257	100	80	M12	36	460	2300	55A
K2051.1251001657	125	100	M16	36	580	2900	55A
K2051.1601251657	160	125	M16	44	760	3800	55A
K2051.2001602057	200	160	M20	44	940	4700	55A
K2051.0400320870	40	32	M8	23	800	4000	70A
K2051.0500401070	50	40	M10	28	1000	5000	70A
K2051.0630501070	63	50	M10	28	1200	6000	70A
K2051.0800631070	80	63	M10	28	1600	8000	70A
K2051.0800631270	80	63	M12	37	1600	8000	70A
K2051.1000801270	100	80	M12	36	2000	10000	70A
K2051.1251001670	125	100	M16	36	2400	12000	70A
K2051.1601251670	160	125	M16	44	3200	16000	70A
K2051.2001602070	200	160	M20	44	4000	20000	70A