

Technické informace k upínacímu systému nulového bodu

Použití

Speciálně pro oblast třískového a beztřískového obrábění byl vyvinut modulárně sestavený, flexibilní upínací systém nulového bodu. Tento systém umožňuje rychlé, přesné upínání a referencování přípravků a obrobků na všech třískových obráběcích strojích a obráběcích centrech, jakož i na elektroerozivních hloubicích a měřicích strojích. Nezáleží na tom, zda upínáme paletu, přípravek, svěrák nebo obrobek, protože tento systém umožňuje bleskovou výměnu s definovaným nulovým bodem a přesností reprodukce nižší než 0,005 mm.

Přednosti

- Modulární systém
- Kompaktní plochá konstrukce
- Blesková výměna obrobku nebo přípravku
- Pneumatický systém
- Tvarové uzamčení
- Přidržené síly do 75 kN a stahovací síly do 25 kN
- Turbofunkce
- Polohování pomocí krátkého kuželu
- Funguje spolehlivě v každé montážní poloze
- Funkce vzduchového utěsnění

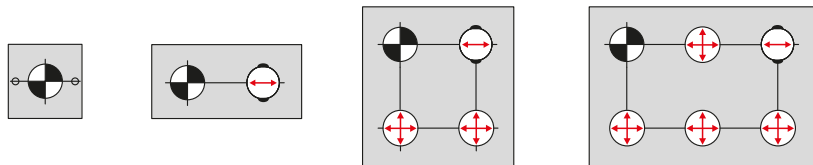
Váš užitek

- Lze kombinovat s naším modulovým upínacím systémem
- Lepší využití prostoru stroje
- Zvýšení produktivních provozních hodin stroje, výrazné snížení přípravných časů
- Spolehlivý systém
- Možnost velmi vysokých řezných sil
- Velmi vysoká bezpečnost obsluhy a výrobního procesu
- Zvýšené stahovací síly standardně obsaženy
- Velmi vysoká reprodukční přesnost
- Možnost montáže upínacích válců ve svislé a vodorovné poloze
- Při výměně palet lze aktivovat výfukovou funkci

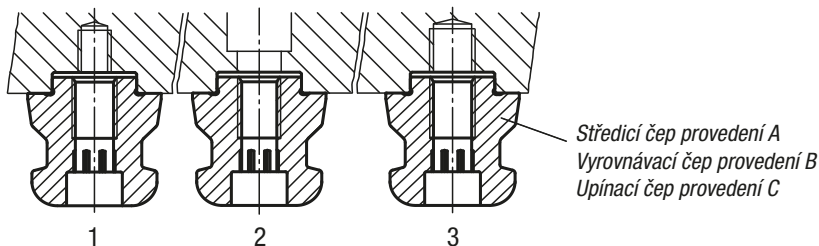
Uspořádání čepů

Nastavení polohy a upnutí obrobků, přípravků nebo palet se provádí pomocí čepů. Existují tři různé druhy čepů.

- Středící čep fixováno ve směru x a y (referenční bod)
- ⊖ Vyrovnávací čep fixuje ještě volnou osu (mečový čep)
- ⊕ Upínací čep Čep s menším rozměrem (nemá středící funkci, jen funkci upínací)
- Válcový kolík Při jednotlivém upínání se ustavení polohy provádí pomocí středících čepů + 2 válcových kolíků

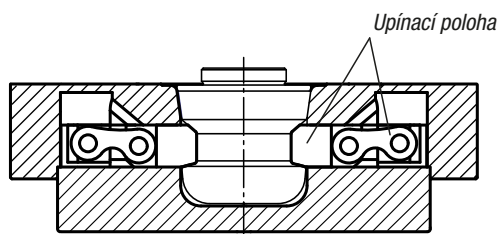


- 1 = upevnění šroubem DIN 912 přes upínací čep
- 2 = upevnění šroubem DIN 912 přes přípravek nebo obrobek
- 3 = upevnění závitovým kolíkem DIN 913

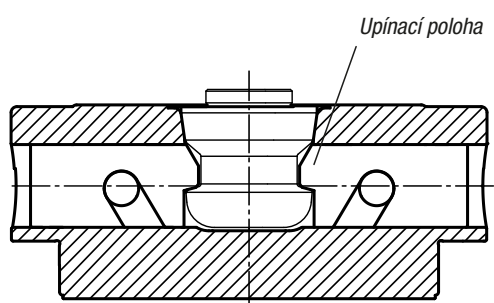
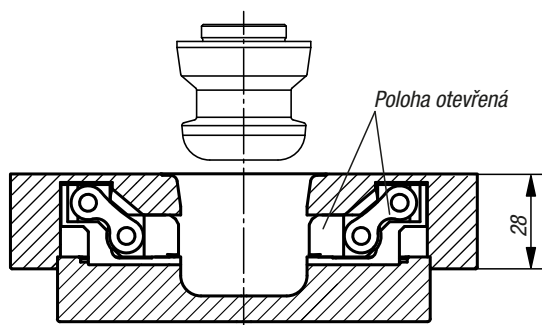


Technické informace k upínacímu systému nulového bodu

Funkce



Upínací modul UNILOCK ERGO 138



Upínací modul UNILOCK ESM 138-C

Upínací modul UNILOCK ESM 176

UNILOCK upínací modul EFM138

