

UNILOCK vyrovnávací upínací čep, velikost systému 80 mm

Popis zboží/obrázky produktu



Popis

Materiál:

Nerezová ocel.

Provedení:

Funkční plochy broušeny.

Upozornění:

Kompenzační upínací čepy UNILOCK jsou vhodné pro upínání a polohování obrobků a přípravků.

Upínací čepy se sešroubují s výměnným prvkem a adaptují na různé základní moduly.

U provedení A lze provést kompenzaci rozteče ± 1 mm v jednom směru.

U provedení B lze provést kompenzaci rozteče ± 1 mm ve všech směrech.

Pomocí kompenzačních upínacích šroubů UNILOCK ve spojení s upevňovacími šrouby M10 lze dosáhnout přídržné síly až 35 000 N.

Další upínací čepy ve stejné systémové velikosti najdete u K0967, K1471, K0968 a K0967 se závitovým čepem.

Montáž:

Viz montážní obrys.

Přednosti:

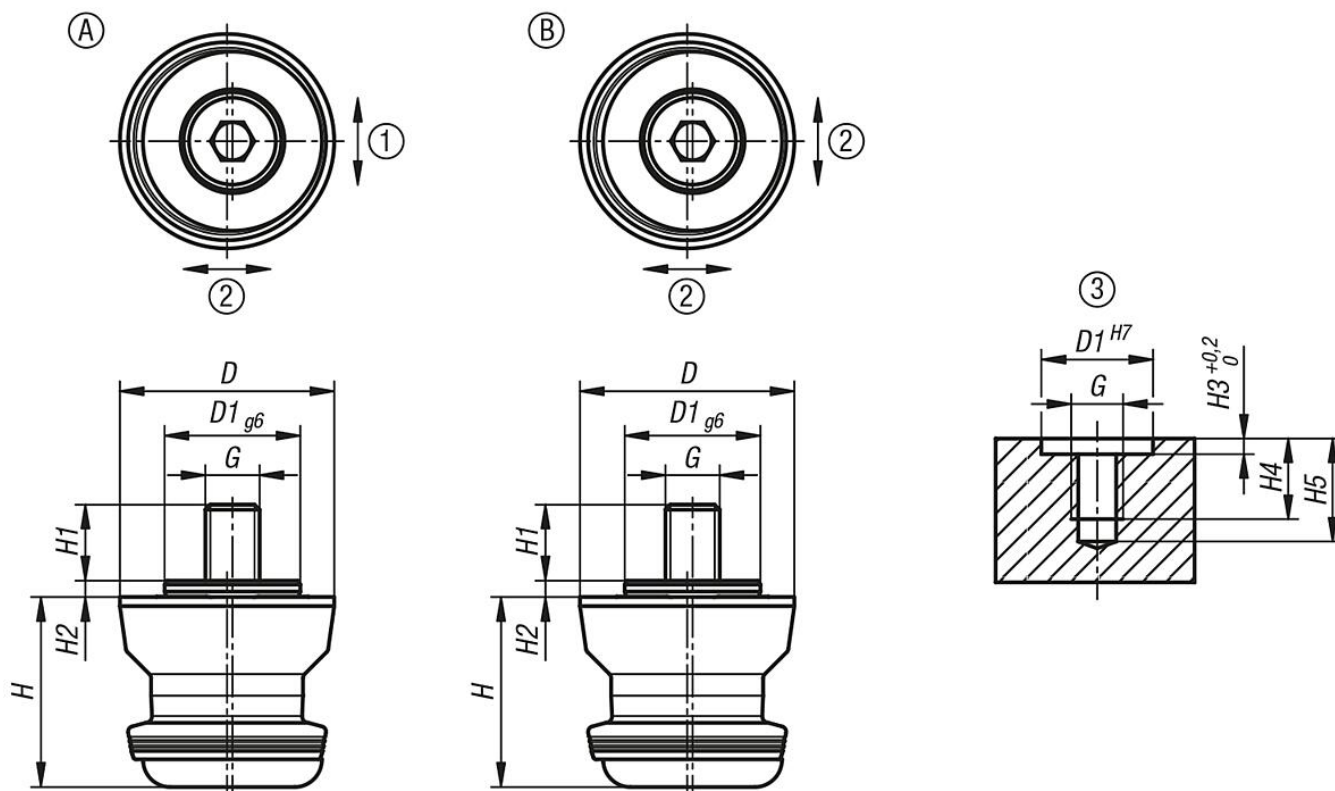
Kompenzace rozteče ± 1 mm v jednom/ve všech směrech možné.

Rozsah dodávky:

1x UNILOCK vyrovnávací upínací čep s upevňovacím šroubem.

Odkaz na výkres:

- 1) Reprodukční přesnost $<0,05$ mm
- 2) ± 1 mm kompenzace rozteče
- 3) Montážní obrys

UNILOCK vyrovnávací upínací čep, velikost systému 80 mm
Výkresy

Přehled zboží
UNILOCK vyrovnávací upínací čep, velikost systému 80 mm

Objednací číslo	Typ provedení	Provedení	D	D1	G	H	H1	H2	H3	H4	H5
K1974.1402503101	X-směr	A	39,5	25	M10	35,1	14	2,9	3,5	18	23
K1974.1402503102	XY-směr	A	39,5	25	M10	35,1	14	2,9	3,5	18	23