

## UNILOCK upínací čep rybinového vedení, velikost systému 80 mm

### Popis zboží/obrázky produktu



### Popis

#### Materiál:

Cementovaná ocel.

#### Provedení:

Kaleno a bryněrováno.  
Funkční plochy broušeny.

#### Upozornění:

Upínací čepy rybinového vedení UNILOCK jsou vhodné pro upínání a polohování obrobků a přípravků.

Upínací čepy se sešroubují s výměnným prvkem a adaptují na různé základní moduly.

K upevnění upínacího čepu není zapotřebí žádný závit, protože se provádí pomocí závitníku v upínací hraně obrobku.

Lze dosáhnout přídržné síly až 15 000 N.

Při utahování upínacích čepů je třeba dodržet následující utahovací momenty:

- Materiály z oceli: 55 Nm.
- Materiály z hliníku: 17 Nm.

Upínací šroub rybinového vedení UNILOCK smí být provozován pouze bez funkce turbo upínacího modulu.

Při několikanásobném zašroubování upínacích čepů rybinového vedení (přesně vycentrované rozhraní) je třeba dbát na vyrovnání ploch jezdce. V případě upínacích čepů rybinového vedení ve tvaru B musí být vyrovnání ramene s kluznou plochou 90°.

#### Montáž:

Viz montážní obrys.

#### Přednosti:

- Není nutný žádný upevňovací závit v obrobku.
- Malá montážní hloubka díky rybinovému vedení.

#### Rozsah dodávky:

1x UNILOCK upínací čep rybinového vedení s upevňovacím šroubem.

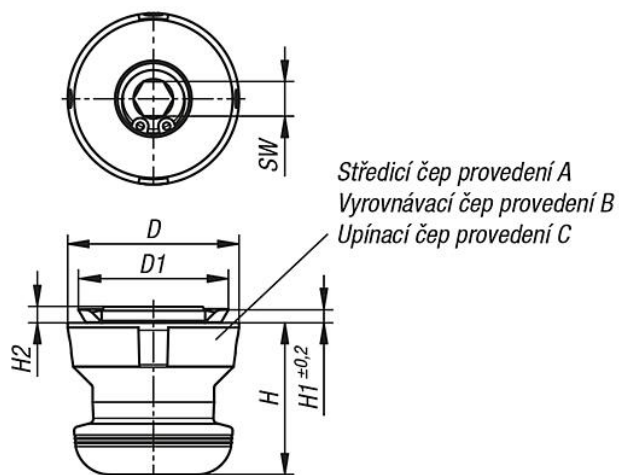
#### Odkaz na výkres:

- 1) Jednoduché šroubování, ztracené rozhraní
- 2) Vícenásobné zašroubování, přesně vycentrované rozhraní

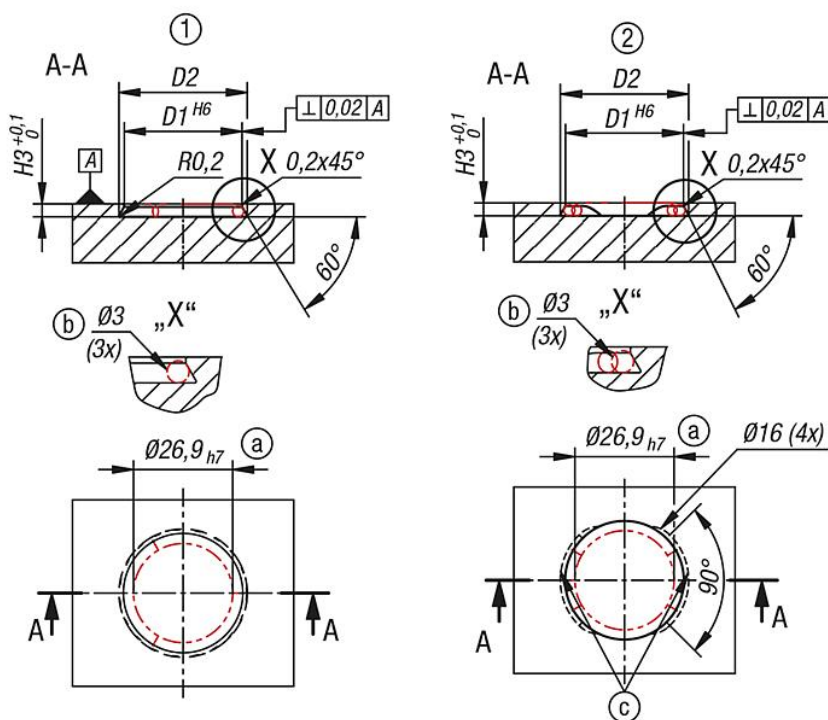
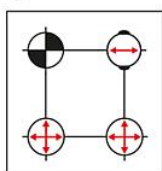
- a) Zkušební hřídel. Zkouška s kuličkami
- b) kuličky
- d) pro kluzné plochy

# UNILOCK upínací čep rybinového vedení, velikost systému 80 mm

## Výkresy



- Středící čep provedení A zajišťuje ve směru x a y (referenční bod)
- Vyrovnávací čep provedení B zajišťuje dosud volnou osu (mečový čep)
- Upínací čep provedení C čep s menším rozměrem (neslouží ke středění, ale pouze k upínání)



## Přehled zboží

### Upínací čep rybinového vedení UNILOCK, velikost systému 80 mm

Objednací číslo	Provedení	D	D1	D2	H	H1	H2	H3	SW
K1975.140320308	A	39,5	32	35,1	35	3,2	3,3	3,5	8
K1975.240320308	B	39,5	32	35,1	35	3,2	3,3	3,5	8
K1975.340320308	C	39,5	32	35,1	35	3,2	3,3	3,5	8

