

Třmenová madla nerezová ocel, oválná

Popis zboží/obrázky produktu



Popis

Popis výrobku:

Tyto třmenové úchyty jsou zvláště stabilní a jejich užití je možné i tam, kde je třeba silové manipulace a dobré odolnosti vůči korozi.

Materiál:

Nerezová ocel 1.4307 nebo 1.4404.

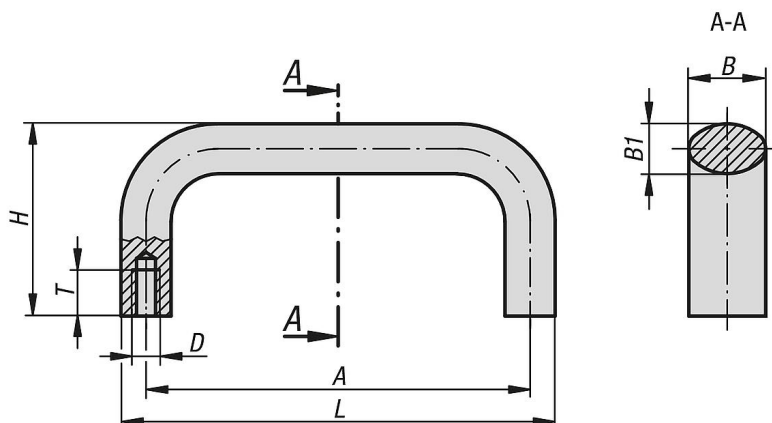
Provedení:

Leštěno nebo pískováno.

Montáž:

Ze zadní strany.

Výkresy



Přehled zboží

Třmenová madla nerezová ocel, oválná

| Objednací číslo | Ocelový klíč | Povrch základního tělesa | A | B | B1 | D | H | L | T | Nosná síla N |
|-----------------|--------------|--------------------------|-----|----|----|----|----|-----|----|--------------|
| K1640.100160061 | 1.4307 | pískováno | 100 | 21 | 13 | M6 | 50 | 113 | 12 | 1000 |
| K1640.112160061 | 1.4307 | pískováno | 112 | 21 | 13 | M6 | 50 | 125 | 12 | 1000 |
| K1640.120160061 | 1.4307 | pískováno | 120 | 21 | 13 | M6 | 50 | 133 | 12 | 1000 |
| K1640.128160061 | 1.4307 | pískováno | 128 | 21 | 13 | M6 | 50 | 141 | 12 | 1000 |
| K1640.160160061 | 1.4307 | pískováno | 160 | 21 | 13 | M6 | 50 | 173 | 12 | 1000 |
| K1640.100161061 | 1.4307 | Leštěno | 100 | 21 | 13 | M6 | 50 | 113 | 12 | 1000 |
| K1640.112161061 | 1.4307 | Leštěno | 112 | 21 | 13 | M6 | 50 | 125 | 12 | 1000 |
| K1640.120161061 | 1.4307 | Leštěno | 120 | 21 | 13 | M6 | 50 | 133 | 12 | 1000 |
| K1640.128161061 | 1.4307 | Leštěno | 128 | 21 | 13 | M6 | 50 | 141 | 12 | 1000 |
| K1640.160161061 | 1.4307 | Leštěno | 160 | 21 | 13 | M6 | 50 | 173 | 12 | 1000 |
| K1640.100160062 | 1.4404 | pískováno | 100 | 21 | 13 | M6 | 50 | 113 | 12 | 1000 |
| K1640.112160062 | 1.4404 | pískováno | 112 | 21 | 13 | M6 | 50 | 125 | 12 | 1000 |
| K1640.120160062 | 1.4404 | pískováno | 120 | 21 | 13 | M6 | 50 | 133 | 12 | 1000 |
| K1640.128160062 | 1.4404 | pískováno | 128 | 21 | 13 | M6 | 50 | 141 | 12 | 1000 |
| K1640.160160062 | 1.4404 | pískováno | 160 | 21 | 13 | M6 | 50 | 173 | 12 | 1000 |
| K1640.100161062 | 1.4404 | Leštěno | 100 | 21 | 13 | M6 | 50 | 113 | 12 | 1000 |
| K1640.112161062 | 1.4404 | Leštěno | 112 | 21 | 13 | M6 | 50 | 125 | 12 | 1000 |
| K1640.120161062 | 1.4404 | Leštěno | 120 | 21 | 13 | M6 | 50 | 133 | 12 | 1000 |

Třmenová madla nerezová ocel, oválná

Přehled zboží

| Objednací číslo | Ocelový klíč | Povrch základního tělesa | A | B | B1 | D | H | L | T | Nosná síla N |
|-----------------|--------------|--------------------------|-----|----|----|----|----|-----|----|--------------|
| K1640.128161062 | 1.4404 | Leštěno | 128 | 21 | 13 | M6 | 50 | 141 | 12 | 1000 |
| K1640.160161062 | 1.4404 | Leštěno | 160 | 21 | 13 | M6 | 50 | 173 | 12 | 1000 |