

Dorazy obrobku, magnetické

Popis zboží/obrázky produktu



Popis

Materiál:

Základní těleso, vysokopevnostní, hliník.
Osový čep a dorazová tyč z oceli.

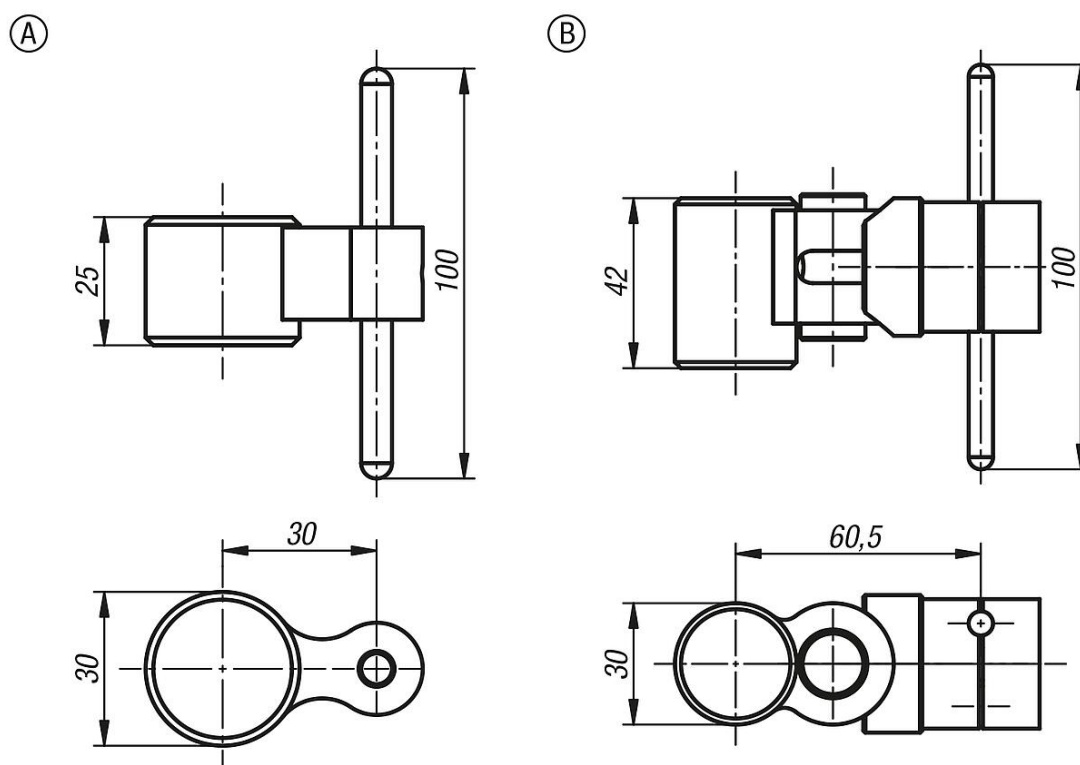
Provedení:

Základní těleso, modré a černé, eloxované.
Osový čep a dorazová tyč, bryněované.

Upozornění:

Zarážka obrobku s integrovaným magnetem slouží mimo jiné jako univerzální nástroj pro polohování na obráběcích strojích nebo pro montáže. Přiléhá ke všem magnetickým povrchům, např. svěráků, měřidel, vrtaček a frézek. Po upnutí obrobků lze také snadno odstranit zarážku obrobku, čímž se odkryjí všechny obráběné plochy.

Výkresy



Přehled zboží

Dorazy obrobku, magnetické

Objednací číslo	Provedení	Typ provedení	Přidrzná síla N
K2043.1	A	standardní	200
K2043.2	B	s kloubem	200

