

Sklopný konektor DIN 11023

Popis zboží/obrázky produktu



Popis

Materiál:

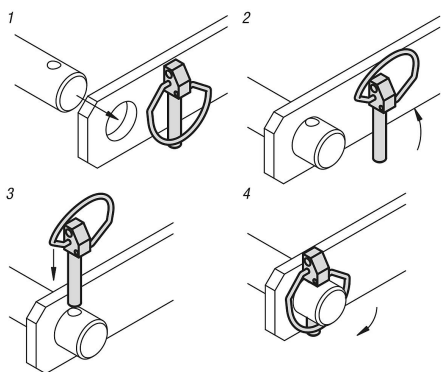
Ocel.

Provedení:

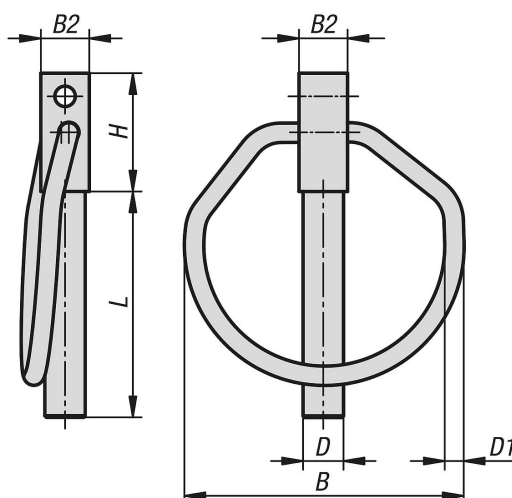
Ocel galvanicky zinkovaná.

Upozornění:

Klappstecker werden unter anderem verwendet zur Sicherung von Bolzen, Rohren und Stangen. Die Klappstecker können manuell ohne zusätzliches Werkzeug in kürzester Zeit montiert und demontiert werden.



Výkresy



Přehled zboží

Sklopný konektor DIN 11023

Přehled zboží

Sklopný konektor DIN 11023

Objednáací číslo	B	B2	D	D1	H	L
K2014.05X32	36	7	4,5	2,5	18	32
K2014.06X42	52	8	5,5	5,6	22	42
K2014.08X42	52	9	7,5	5,6	22	42
K2014.10X45	52	12	9,5	5,6	22	45
K2014.12X45	52	14	11	5,6	22	45
K2014.12X55	60	14	11	4,0	22	55